

股票代碼：3653

JENTECH

健策精密工業股份有限公司

Jentech Precision Industrial Co., Ltd.

年 報

(中華民國一〇八年度)

查詢本年報之網址：

本公司網址：<http://www.jentech.com.tw>

公開資訊觀測站：<http://mops.twse.com.tw>

刊印日期：中華民國一〇九年四月三十日

一、發言人、代理發言人姓名、職稱、聯絡電話及電子郵件信箱

發言人：趙永昌

職稱：總經理

電話：(03)211-5678

電子郵件信箱：spokesperson@jentech.com.tw

代理發言人：林錦隆

職稱：營運副總經理

電話：(03)211-5678

電子郵件信箱：spokesperson@jentech.com.tw

二、總公司、分公司、工廠之地址及電話

總公司：桃園市龜山區科技一路40號

華亞廠：桃園市龜山區科技一路40號

電話：(03)211-5678

大園廠：桃園市大園區中山北路268巷19號

電話：(03)385-7576

三、股票過戶機構之名稱、地址、網址及電話

名稱：中國信託商業銀行代理部

地址：台北市中正區重慶南路一段83號5樓

網址：<https://www.ctbcbank.com>

電話：(02)6636-5566

四、最近年度財務報告簽證會計師姓名、事務所名稱、地址、網址及電話

會計師姓名：張敬人、楊清鎮

事務所名稱：勤業眾信聯合會計師事務所

地址：台北市信義區松仁路100號20樓

網址：<http://www.deloitte.com.tw>

電話：(02)2725-9988

五、海外有價證券掛牌買賣之交易場所名稱及查詢該海外有價證券資訊之方式：

無。

六、公司網址：

<http://www.jentech.com.tw>

目 錄

壹、致股東報告書	1
一、 108年度營業結果報告	1
二、 109年度營業計畫概要	2
三、 未來公司發展策略	3
四、 受到外部競爭環境、法規環境及總體經營環境之影響	3
貳、公司簡介	4
一、 設立日期	4
二、 公司沿革	4
參、公司治理報告	8
一、 組織系統	8
二、 董事、總經理、副總經理、協理、各部門及分支機構主管資料	10
三、 最近年度給付董事、總經理及副總經理等之酬金	15
四、 公司治理運作情形	21
五、 會計師公費資訊	50
六、 更換會計師資訊	51
七、 公司之董事長、總經理、負責財務或會計事務之經理人，最近一年內曾任職於 簽證會計師所屬事務所或其關係企業者	51
八、 最近年度及截至年報刊印日止，董事、經理人及持股比例超過百分之十之股東 股權移轉及股權質押變動情形	52
九、 持股比例占前十名股東，其相互間為關係人或為配偶、二親等以內之親屬關係 之資訊	53
十、 公司、公司之董事、經理人及公司直接或間接控制之事業對同一轉投資事業之 持股數，並合併計算綜合持股比例	53
肆、募資情形	54
一、 資本及股份	54
二、 公司債辦理情形	58
三、 特別股辦理情形	59
四、 海外存託憑證辦理情形	59
五、 員工認股權憑證辦理情形	59
六、 限制員工權利新股辦理情形	59
七、 併購或受讓他公司股份發行新股辦理情形	59
八、 資金運用計畫執行情形	59
伍、營運概況	61
一、 業務內容	61
二、 市場及產銷概況	67
三、 最近二年度及截至年報刊印日止從業員工資料	72
四、 環保支出資訊	73
五、 勞資關係	73

六、 重要契約-----	74
陸、財務概況-----	75
一、 最近五年度簡明資產負債表及綜合損益表-----	75
二、 最近五年度財務分析-----	79
三、 最近年度財務報告之審計委員會審查報告-----	82
四、 最近年度財務報告-----	82
五、 最近年度經會計師查核簽證之公司個體財務報告-----	82
六、 公司及其關係企業最近年度及截至年報刊印日止，如有發生財務週轉困難情 事，應列明其對本公司財務狀況之影響-----	82
柒、財務狀況及財務績效之檢討分析與風險事項-----	83
一、 財務狀況-----	83
二、 財務績效-----	84
三、 現金流量-----	85
四、 最近年度重大資本支出對財務業務之影響-----	85
五、 最近年度轉投資政策、其獲利或虧損之主要原因、改善計畫及未來一年投資計 畫-----	85
六、 風險事項分析評估-----	86
七、 其他重要事項-----	88
捌、特別記載事項-----	89
一、 關係企業相關資料-----	89
二、 最近年度及截至年報刊印日止，私募有價證券辦理情形-----	90
三、 最近年度及截至年報刊印日止子公司持有或處分本公司股票情形-----	90
四、 其他必要補充說明事項-----	90
五、 最近年度及截至年報刊印日止，如發生證券交易法第三十六條第三項第二款所 定對股東權益或證券價格有重大影響之事項-----	90

壹、致股東報告書

各位股東女士、先生：

感謝大家撥冗參加健策精密公司本年度之股東大會，本人在此謹代表公司全體員工向各位的支持與愛戴表達誠摯的感謝。108 年度受惠於散熱產品及電子零件品項銷售增加，相關產品出貨同步帶動產能利用率提升及產品獲利增加，致本公司營業利益較前一年度成長，全年度淨利提升，稅後淨利為新台幣 780,539 仟元，EPS 為 6.55 元。

目前全球經濟展望雖然仍不明確，但健策精密在健全的財務體制下，積極布局下世代產品，以回應客戶需求與因應大環境的快速變動，同時在原有產品進行嚴格成本控管，預期未來健策精密將能維持一定的成長動能及獲利水準。

本公司針對 108 年度營業結果及 109 年度營運計畫概要說明如下：

一、108 年度營業結果報告

(一) 營業計畫實施成果

單位：新台幣仟元

項目	108 年		107 年		增(減)金額	增(減)%
	金額	%	金額	%		
營業收入淨額	5,488,520	100	4,681,900	100	806,620	17
營業成本	3,825,403	69	3,537,556	75	287,847	8
營業毛利	1,663,117	31	1,144,344	25	518,773	45
營業費用	700,654	13	638,165	14	62,489	10
營業利益	962,463	18	506,179	11	456,284	90
營業外淨利益(損失)	9,129	-	106,409	2	(97,280)	(91)
稅前利益	971,592	18	612,588	13	359,004	59
所得稅費用	191,053	4	118,909	3	72,144	61
稅後純益	780,539	14	493,679	10	286,860	58
有效稅率	19.66%		19.41%			

108 年度合併營收淨額增加，毛利率上升係受產品組合變動影響；營業費用因董事及員工酬勞費用增加而上升；營業外淨利益受美金部位匯兌損失而減少，另有效稅率與 107 年持平，108 年度稅後純益為 780,539 仟元，純益率 14%，稅後純益增加約 286,860 仟元(+58%)。

(二) 預算執行情形

本公司 109 年度並未對外公開預測數，故無須揭露預算執行情形。

(三) 財務收支及獲利能力分析

分析項目		108 年度	107 年度
償債能力(%)	流動比率	354.32	398.81
	速動比率	250.72	273.26
	利息保障倍數(倍)	439.44	60.99
經營能力(次)	應收款項週轉率	3.86	4.13
	存貨週轉率	2.65	2.51
	不動產、廠房及設備週轉率	2.42	2.47
	總資產週轉率	0.77	0.76
獲利能力(%)	權益報酬率	14.42	10.68
	稅前純益占實收資本額比率	80.28	55.97
	純益率	14.22	10.54
	每股盈餘(元)	6.55	4.61

(四) 研究發展狀況

健策精密將持續以下列項目作為公司研發重點：

1. 5G散熱片開發。
2. 新能源車水冷式散熱模組開發。
3. 中央處理器扣件機構產品開發。
4. 環氧樹脂基板開發。
5. 複合LED導線架開發。
6. 汽車輔助安全系統機構件開發。
7. 車用晶片導線架產品開發。

二、109 年度營業計畫概要

(一) 經營方針：

1. 持續創新與改善，以傳統產業為平台，創新技術於半導體，確保顧客滿意。
2. 誠信經營、信用為本，明確遵守法規，增進企業社會及環境責任。
3. 全面導入MES系統，統合控管生產線上的各種即時資訊，提高生產效益。
4. 持續進行SAP ERP系統在營運管理的使用與流程優化。
5. 持續推動教育訓練、吸引優秀人才加入及強化幹部培訓。

(二) 預期銷售數量及其依據

預期銷售數量係依據本公司目前已有及未來欲接洽之客戶的營運狀況，參酌新產品開發計劃及市場需求，在確保本公司產能之規模得以配合的情況下而訂定。目前本公司持續開發新市場及新客戶，除對公司的發展有絕對的助益外，預計 109 年度之銷售額應可延續 108 年穩定成長之趨勢。

(三) 重要之產銷政策

1. 銷售政策：本年度仍以散熱產品及SMD LED導線架為主要銷售產品；另持續推動連接器機構產品開發，以更具價格及品質優勢進入市場。致力發展於全球汽車產業重要零組件供應商之一。公司以現有產品製造技術為基礎，持續關注市場上新產品發展方向並開發符合市場趨勢之利基產品。
2. 生產政策：提升模具與生產製程之連結、加強品質管控與即時回饋機制，推動各製程改善以提升生產良率、降低生產成本。加強各生產環節的溝通與配合，制訂管理目標提高生產效率，配合產銷需求，提高產能利用率，進一步增加產能效率。

三、未來公司發展策略

本公司根基於高精密模具開發及自動化大量生產能力，配合世界級的電鍍技術，除了提供客戶優質且具價格競爭力之產品，並努力縮短交期滿足客戶需求，創造雙贏局面，培養出與全世界半導體領導廠商唇齒相依之關係。透過與世界級領導廠商的互動，導引公司研發能力的提升，已成為健策精密持續成長的模式；近年來更將原有加工技術之提升延伸至新材料技術開發與運用，期以創造產品更高的附加價值。

四、受到外部競爭環境、法規環境及總體經營環境之影響

面對全球總體經濟展望仍不明確、法規變動及國內外競爭者的嚴厲挑戰，我們將以審慎樂觀之態度來因應並尋求生存與成長的契機，作為全球精密金屬與塑膠零組件需求產業中，長期且值得信賴的技術及產能提供者，並持續開拓全球市場，創造全贏的員工、客戶及股東。

最後，再次感謝各位股東長期的支持與鼓勵，我們期望藉由不斷的蛻變累積能量，穩健地迎向未來挑戰，為股東創造最大利益。在此謹祝福各位

身體健康，萬事如意

健策精密工業股份有限公司



董事長：趙宗信



總經理：趙永昌



會計主管：鄭巧妮



貳、公司簡介

一、設立日期：民國76年03月28日

二、公司沿革

- 76年 ●健策精密工業股份有限公司成立，實收資本額為新台幣5,000仟元，從事簡易沖床加工作業，創業之初即體認工業環境之日新月異，電子產品不斷推陳出新，惟有以富創意、接受挑戰、精益求精與誠信之精神，方能為業界之翹楚。
- 83年 ●辦理現金增資新台幣25,000仟元，資本額增加為新台幣30,000仟元。
- 84年 ●健策精密向來以客戶為導向，不斷研究發展，訓練良好且士氣高昂的員工，均能提出親切及專業的服務，並經由創新及先進科技的應用，持續探求改善，認同全面品質管理。而導入TQM後，業務不斷擴展，員工人數增達八十人，年營業額也達新台幣五億元以上。
- 85年 ●建立工廠管理階層國際品保制度之理念，實施廠內ISO-9000系列品保體系之教育訓練。
- 86年 ●榮獲德國TUV ISO-9002國際標準品質評鑑合格。
- 88年 ●九月榮獲新傑(股)公司(SONY Video Taiwan)頒發IPO貢獻獎。
- 89年 ●現金增資新台幣50,000仟元，資本額增加為新台幣80,000仟元。
●無錫健策精密工業有限公司成立，實收資本額為美金2,500仟元，從事金屬沖製零配件，專業生產電池安全部品、液晶電視反射板、精密沖模、連續沖模及精密模具加工。無錫健策於中國江蘇省無錫市新區君山路2-1號址取得土地使用權7,749.6平方公尺及一棟三層樓建築面積4,036.92平方公尺，以作為生產及倉儲等用途。
- 91年 ●導入ISO-9001 2000年版改版教育訓練並取得認證。
●辦理盈餘轉增資新台幣4,500仟元，資本額增加為新台幣84,500仟元。
●導入均熱片產品開發。
●無錫健策為與周邊客戶業務長期配合，符合客戶品質要求，導入ISO-9001教育訓練並取得認證。
- 92年 ●取得QS-9000認證。
- 93年 ●導入Insert Mold之生產技術。
●成功開發冷間鍛造技術之均熱片產品。
●投資奇正表面處理股份有限公司，設廠於桃園大園，主要從事電鍍加工之生產流程。
- 94年 ●冷間鍛造技術之均熱片產品大量出貨予SONY及IBM。
●取得SONY Green Partner證書。
- 95年 ●無錫健策取得SONY公司GP認證，擴大其交易業務。
- 96年 ●一月辦理現金增資新台幣150,000仟元，資本額增加為新台幣234,500仟元。
●六月辦理現金增資新台幣18,000仟元、盈餘轉增資新台幣187,600仟元及員工紅利轉增資新台幣4,730仟元，資本額增加為新台幣444,830仟元。
●九月透過控股公司Elix International Co., Ltd.，購入無錫健策精密工業有限公司100%股權，成為本公司之孫公司，以擴大營運規模、整合生產資源、增加公司財務透明度。
●九月完成現金增資新台幣80,000仟元，資本額增加為新台幣524,830仟元，並引進策略伙伴包括裕隆集團、能率集團、兆豐金控及旭邦創投等股東，以強化本公司之股東陣容及公司治理。
●九月向龜山鄉工五自辦市地重劃區重劃會申購華亞段20地號(華亞科技園區內)，以興建自有營運總部與擴大生產規模。
●十月取得TS 16949認證資格。

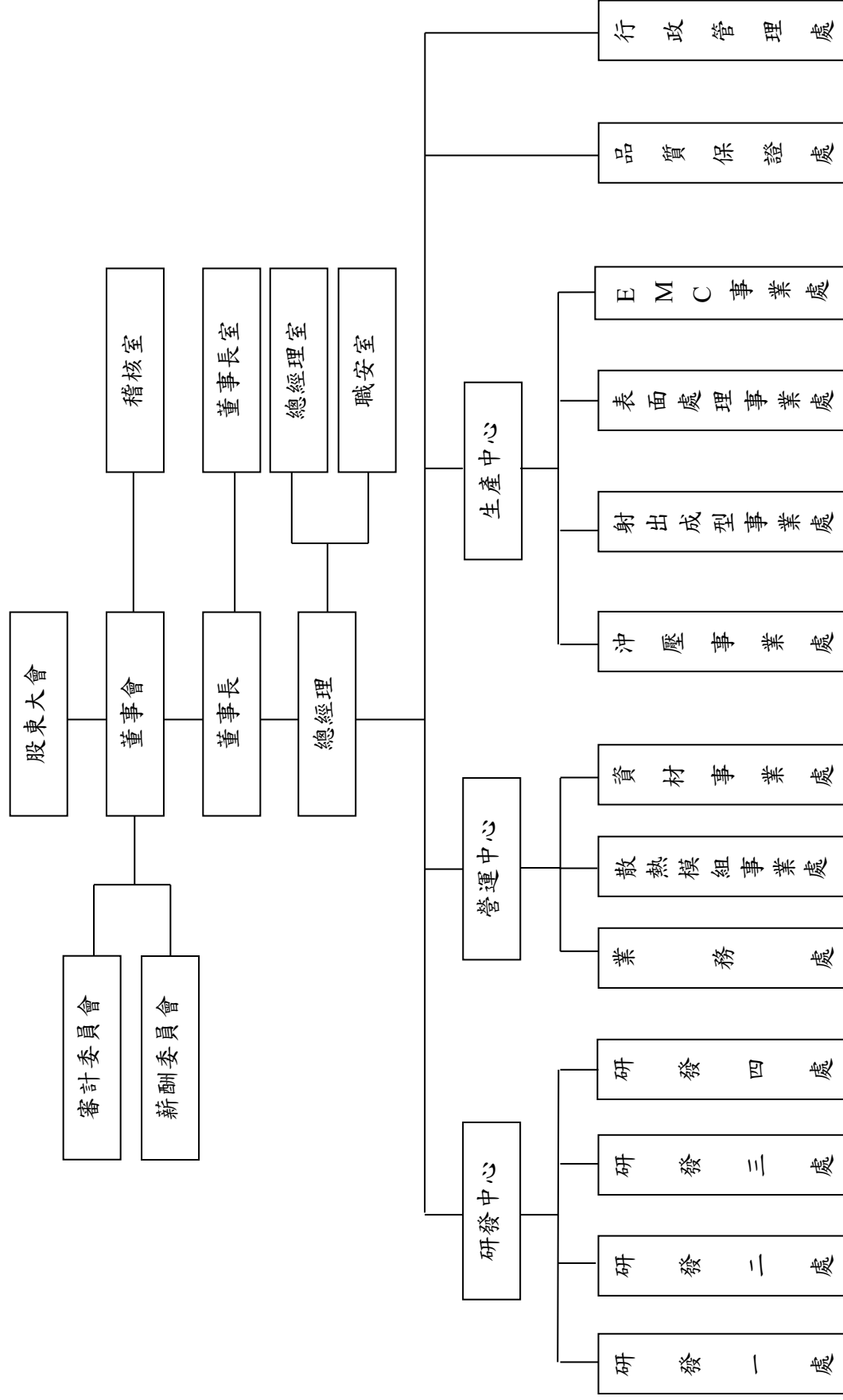
- 96年
- 十二月合併100%子公司奇正表面處理股份有限公司(為消滅公司,合併後為本公司大園廠),奇正公司之一切權利義務及債權債務由本公司概括承受,以達提昇生產效率、降低不必要之作業與管理成本等目的。
 - 十二月取得矽品精密(股)公司頒發Outstanding Performance Award。
 - 無錫健策增資美金2,200仟元,資本額變更為美金4,700仟元。
 - 無錫健策為擴大產能,在君山路原址增建一棟四層樓廠房,面積為8,317.31平方公尺,作為行政及生產之用。
 - 無錫健策取得ISO14001品質認證。
- 97年
- 一月大園廠發包增建廠房,以擴大電鍍產線生產規模。
 - 三月完成華亞科技園區營運總部與廠房之規劃與發包施工。
 - 六月辦理盈餘轉增資新台幣78,724仟元及員工紅利轉增資新台幣22,500仟元,資本額增加為新台幣626,054仟元。
 - 十月證期局核准股票公開發行。
 - 十月大園廠取得水污染防治許可證及固定污染源操作許可證。
 - 十一月股票正式於興櫃市場掛牌交易。
 - 十二月取得大園廠新廠增建廠房使用執照。
- 98年
- 二月取得大園廠新廠增建廠房建物所有權狀。
 - 三月完成大園廠工廠登記證變更。
 - 四月正式取得華亞廠土地過戶權狀。
 - 六月取得華亞廠使用執照。
 - 七月公司正式遷址至桃園縣龜山鄉文化村19鄰華亞科技園區科技一路40號,並完成華亞廠遷廠工作及取得工廠登記證。
 - 七月辦理盈餘轉增資新台幣31,303仟元及員工紅利轉增資新台幣2,000仟元,資本額增加為新台幣659,357仟元。
 - 十一月本公司正式於臺灣證券交易所掛牌上市。
 - 十一月辦理現金增資新台幣63,670仟元,資本額增加為新台幣723,027仟元。
 - 十二月取得大園廠新購土地1,538.91平方公尺及廠房2,549.92平方公尺。
 - 無錫健策增資美金2,100仟元,資本額變更為美金6,800仟元。
- 99年
- 一月取得大園廠新購土地1,391.31平方公尺及廠房2,940.81平方公尺。
 - 二月完成大園廠工廠登記變更。
 - 四月發行國內第一次無擔保轉換公司債新台幣捌億元。
 - 七月可轉換公司債轉換發行新股新台幣24,011仟元,資本額增加為新台幣747,038仟元。
 - 七月改選董監、修正章程變更登記暨申報調整保留公司債可轉換股份股數。
 - 八月辦理盈餘轉增資新台幣72,303仟元,資本額增加為新台幣819,341仟元。
 - 八月取得Sony黑化線認證證書。
 - 九月份取得龜山鄉文化段土地所有權狀415.0平方公尺及復興二路131巷35號建物所有權狀769.82平方公尺。
 - 十月可轉換公司債轉換發行新股新台幣12,226仟元,資本額增加為新台幣831,567仟元。
 - 無錫健策為因應LED照明市場需求、開發新客戶、擴大產能及增加生產設備,購買無錫新區錫紳路96-C地塊土地使用權及一棟三層樓生產廠房,面積分別為34,699平方公尺及5,579.69平方公尺。
 - 無錫健策增資美金3,900仟元,資本額變更為美金10,700仟元。

- 100年
- 一月取得CESI RoHS LED支架及均熱片認證證書。
 - 一月取得ISO 14001認證證書。
 - 一月取得投審會核准大陸子公司無錫健策公司增資美金8,000仟元並於七月完成實行投資。
 - 一月可轉換公司債轉換發行新股新台幣2,329仟元，資本額增加為新台幣833,896仟元。
 - 三月取ASE(高雄廠)年度最佳供應商獎。
 - 四月取得TI(Philippines)供應商績優表現獎。
 - 五月可轉換公司債轉換發行新股新台幣65仟元，資本額增加為新台幣833,961仟元。
 - 五月取得SPIL 2010年優良供應商獎。
 - 七月取得製造業及其相關技術服務業於中華民國九十七年七月一日至九十八年十二月三十一日新增投資適用五年免徵營利事業所得稅獎勵辦法之完工證明核准函。
 - 九月轉換新企業資訊系統—SAP上線。
 - 九月辦理盈餘轉增資新台幣83,390仟元，資本額增加為新台幣917,351仟元。
 - 十一月獲得ASE碳足跡優良合作夥伴獎。
 - 十一月現金增資新台幣100,000仟元及可轉換公司債轉換發行新股新台幣22仟元，實收資本額提高至新台幣1,017,373仟元。
 - 無錫健策為進入汽車產業供應鏈，導入TS16949教育訓練並於當年取得認證。
 - 無錫健策增資美金8,000仟元，資本額變更為美金18,700仟元。
- 101年
- 二月公司考量未來業務發展需求投資捷邦精密股份有限公司新台幣12,555仟元，持股比例為30%，五月依持股比例增資新台幣15,000仟元。
 - 四月董事會決議經由Elix International Co.,Ltd.增資無錫健策精密工業有限公司美金3,100仟元。
 - 六月完成第一次買回股份總計500,000股。
 - 八月辦理盈餘轉增資新台幣50,869仟元，資本額增加為新台幣1,068,242仟元。
 - 八月辦理一百年度現金增資第一次資金用途變更。
 - 九月華亞廠增建工程開始動工，預計增建後可增加使用空間約500坪，將作為倉儲使用及辦公用之空間。
 - 無錫健策增資美金3,100仟元，資本額變更為美金21,800仟元。
- 102年
- 一月辦理一百年度現金增資第二次資金用途變更。
 - 二月LED導線架及埋入射出成型取得 TS16949 2009汽車業品質管理系統改版認證。
 - 四月辦理本公司國內第一次無擔保轉換公司債到期之贖回。
 - 六月完成第二次買回股份總計500,000股。
 - 七月榮獲第十屆上市(櫃)公司資訊揭露評鑑進步獎。
 - 九月取得華亞廠增建工程之使用執照。
 - 十一月向經濟部工業局申請之主導性新產品開發計畫「油電混合車絕緣柵雙極電晶體(IGBT)均熱片開發計畫」一案經審查通過。
 - 十二月取得大園鄉北港段土地所有權狀860平方公尺，將作為大園廠倉庫及外勞宿舍。
- 103年
- 一月均熱片及LED導線架取得 ISO-14001 2004環境管理系統改版認證。
 - 二月將第二次買回股份總計500,000股全數轉讓予員工。
 - 十二月台灣華亞廠及大園廠取得ISO-9001 2008品質管理系統改版認證。

- 104年
- 一月台灣華亞廠及大園廠取得TÜV核發之溫室氣體查證聲明並符合行政院環保署認可之合理保證等級。
 - 導入企業人力資源提升計畫並取得相關補助。
 - 六月取得勞動部勞動力發展署TTQS人才發展品質管理評核(企業機構版)通過門檻。
 - 由財團法人台灣產業服務基金會輔導完成健策精密首版 2014年度企業社會責任報告書(CSR Report)。
- 105年
- 六月全面董事改選，並完成改選及公司章程修定變更登記。
 - 十月將第三次買回股份總計1,250,000股全數轉讓予員工。
- 106年
- 六月股東會採電子投票方式行使表決權。
 - 十一月完成更換本公司股務代理機構，改委由中國信託商業銀行代理部辦理。
- 107年
- 一月取得大園新購土地6,828平方公尺及建物885.25平方公尺。
 - 五月發行國內第二次無擔保轉換公司債總面額新台幣壹拾億元整。
 - 十一月可轉換公司債轉換發行新股新台幣31,190仟元，資本額增加為新台幣1,094,432仟元。
- 108年
- 二月可轉換公司債轉換發行新股新台幣6,323仟元，資本額增加為新台幣1,100,755仟元。
 - 四月董事會決議發行限制員工權利新股共計1,200,000股。
 - 五月可轉換公司債轉換發行新股新台幣102,028仟元，資本額增加為新台幣1,202,784仟元。
 - 六月全面董事改選，並完成改選及公司章程修定變更登記。
 - 九月可轉換公司債轉換發行新股新台幣7,470仟元，資本額增加為新台幣1,210,254仟元。
- 109年
- 一月參與認購金利精密工業股份有限公司私募普通股30,000仟股。

參、公司治理報告

一、組織系統 (一)組織結構



(二)各主要部門所營業務

部門別	業務執掌	
稽核室	負責公司內部規章及制度執行之稽核工作，並提出改善建議。	
董事長室	董事相關事務聯絡，主管交辦事項等有關事宜。	
總經理室	訂定公司營運目標及政策、公司各項經營業務之監督執行。	
職安室	訂定公司環境安全衛生管理目標及政策與環境安全衛生之監督執行。	
研發中心	研發一處	所有產品模具開發、改善及生產技術提升。
	研發二處	新產品開發、新製程開發及製程技術改善。
	研發三處	自動化生產設備開發及新製程設備生產製作。
	研發四處	新產品開發、新製程開發及製程技術改善。
營運中心	業務處	負責市場開發、產品銷售及客戶服務。
	散熱模組事業處	散熱產品設計開發，材料新技術及製程開發導入。
	資材事業處	1.擬定年度採購計畫與預算。 2.採購作業相關規定執行之檢討。 3.因應相關國際市場變動採取適當對策及預防。 4.負責全公司所有採購事項之執行。
生產中心	沖壓事業處	1.負責產品之沖壓排程及生產。 2.控制製程，提升產品品質。 3.控制製造成本，降低損耗。 4.持續改善生產作業流程與技術。 5.維護生產設備及作業安全。
	射出成型事業處	1.負責產品之射出排程及生產。 2.控制製程，提升產品品質。 3.控制製造成本，降低損耗。 4.持續改善生產作業流程與技術。 5.維護生產設備及作業安全。
	表面處理事業處	1.負責產品之表面處理排程及生產。 2.控制製程，提升產品品質。 3.控制製造成本，降低損耗。 4.持續改善生產作業流程與技術。 5.維護生產設備及作業安全。
	EMC事業處	1.負責產品之製程生產排程與製造。 2.控制製程，提升產品品質。 3.控制製造成本，降低損耗。 4.持續改善生產作業流程與技術。 5.維護生產設備及作業安全。
	品質保證處	1.維護及創新品保政策、制度及體系。 2.督導、確保品保制度之落實並推動執行品質認證。 3.處理售後服務之相關事宜。
行政管理處	1.負責財務、會計及股務。 2.負責人事、總務、廠務及資訊。	

二、董事、總經理、副總經理、協理、各部門及分支機構主管資料

(一)董事資料表

1.董事資料表

109年04月14日

職稱	國籍或註冊地	姓名	性別	選(就)任日期	任期	初次選任日期	選任時持有股份		現在持有股數		配偶、未成年子女現在持有股份		利用他人名義持有股份		主要經(學)歷	目前兼任本公司及其他公司之職務	具配偶或二親等以內關係之其他主管、董事或監察人			備註		
							股數	持股比例	股數	持股比例	股數	持股比例	股數	持股比例			職稱	姓名	關係			
董事長	中華民國	趙宗信	男	108.06.12	3	76.03.28	1,847,337	1.53%	1,847,337	1.53%	8,234	0.01%	0	0	健策精密工業創辦人 新莊高中肄業	註 1	董事兼 總經理	趙永昌	兄弟	無		
董事兼 總經理	中華民國	趙永昌	男	108.06.12	3	76.03.28	1,873,786	1.56%	1,873,786	1.56%	8,220	0.01%	0	0	健策精密工業創辦人 師大附中	註 2	董事長	趙宗信	兄弟	無		
董事	中華民國	信昌國際實業(股)公司	-	108.06.12	3	99.06.17	15,873,800	13.18%	15,873,800	13.12%	0	0	0	0	無	無	無	無	無	無	無	
董事	中華民國	代表人：張建財	男	108.06.12	3	99.06.17	130,243	0.11%	130,243	0.11%	94,676	0.08%	0	0	成功大學機械系 學實公司開發部主任 佳錄科技(股)公司副理	健策精密 研發中心 資深副經理	無	無	無	無	無	
董事	中華民國	信昌國際實業(股)公司	-	108.06.12	3	99.06.17	15,873,800	13.18%	15,873,800	13.12%	0	0	0	0	無	無	無	無	無	無	無	
董事	中華民國	代表人：許重輝	男	108.06.12	3	108.06.12	54,000	0.04%	55,000	0.05%	14,000	0.01%	0	0	中國醫藥大學醫學系 台北醫學院醫學系臨床 教授 台北市立仁愛醫院核醫科主任 主任暨內科主任主治醫師	台北醫學大 學附設醫院 醫師	無	無	無	無	無	
董事	中華民國	恆山(股)公司	-	108.06.12	3	102.06.17	12,094,633	12.58%	15,157,574	12.52%	0	0	0	0	無	無	無	無	無	無	無	
董事	中華民國	代表人：林錦隆	男	108.06.12	3	102.06.17	10,000	0.05%	60,000	0.05%	0	0	0	0	MBA Fairleigh Dickinson University, USA 健策精密業務部經理 健策精密業務處處長	健策精密 營運中心 副總經理	無	無	無	無	無	無
董事	中華民國	恆山(股)公司	-	108.06.12	3	102.06.17	12,094,633	12.58%	15,157,574	12.52%	0	0	0	0	無	無	無	無	無	無	無	
董事	中華民國	代表人：吳正慶	男	108.11.06	3	108.11.06	0	0	0	0	0	0	0	0	台灣大學財金碩士 (EMBA) 中華票券金融公司總經理 富邦票券金融公司董事長 兼總經理	註 3	無	無	無	無	無	無

職稱	國籍或註冊地	姓名	性別	選(就)任日期	任期	初次選任日期	選任時持有股份		現在持有股份		配偶、未成年子女現在持有股份		利用他人名義持有股份		主要經(學)歷	目前兼任本公司及其他公司之職務	具配偶或二親等以內關係之其他主管、董事或監察人			備註
							股數	持股比例	股數	持股比例	股數	持股比例	股數	持股比例			職稱	姓名	關係	
董事	中華民國	應華精密科技(股)公司	-	108.06.12	3	105.06.17	600,283	0.50%	540,283	0.45%	0	0	0	0	無	無	無	無	無	無
董事	中華民國	代表人：董炯熙	男	108.06.12	3	107.09.14	0	0	0	0	0	0	0	0	日本早稻田大學學士 能率集團總裁	能率投資(股)公司 董事長	無	無	無	無
董事	中華民國	劉維邦	男	105.06.17	3	98.06.08	82,763	0.07%	75,763	0.06%	0	0	0	0	美國聖若望大學 MBA 佩孚貿易有限公司董事長	緯翰興(股)公司 董事	無	無	無	無
獨立董事	中華民國	蔡宗男	男	105.06.17	3	97.12.15	0	0	0	0	0	0	0	註 4	美商環宇公司 P.C.B UNIVERSE 在台辦事處顧問	無	無	無	無	無
獨立董事	中華民國	姚總彰	男	105.06.17	3	102.06.17	0	0	0	0	0	0	0	註 5	註 6	無	無	無	無	無
獨立董事	中華民國	張淑芬	女	106.06.02	2	106.06.02	0	0	0	0	0	0	0	西敏寺大學統計碩士 多加多投資公司總經理 鉅鴻科技公司董事長 東華大學理工學院助教	多加多投資公司總經理	無	無	無	無	無

註 1：健策精密工業(股)公司董事長、無錫健策精密工業股份有限公司執行董事、信昌國際實業(股)公司董事長、京寶精密(股)公司董事。

註 2：健策精密工業(股)公司總經理、恆山(股)公司董事長、無錫健策精密工業股份有限公司監事及總經理、金利精密工業股份有限公司董事長兼總經理、京寶精密(股)公司董事、西勝國際(股)公司董事。

註 3：中華票券金融公司董事長、茂迪股份有限公司獨立董事、西勝國際(股)公司監察人。

註 4：台北工專電子工程科、美商通用 GII 電子、美商安培 AMPEX 電子、經緯 RCA 電子、美商環宇公司 P.C.B UNIVERSE 在台辦事處顧問、經緯電腦(股)公司、總經理特別助理。

註 5：南加大電機碩士、台灣大學財務金融所碩士、旭邦投資顧問(股)公司副總經理、大亞創業投資(股)公司總經理。

註 6：雷笛克光學(股)公司董事、東聯光訊玻璃(股)法人董事代表人、建騰創達科技(股)公司法人董事代表人、久元電子(股)公司獨立董事、天鈺科技(股)公司獨立董事、泰藝電子(股)公司監察人、湧德電子(股)公司監察人。

2.法人股東之主要股東

109年04月14日

法人股東名稱	法人股東之主要股東
信昌國際實業(股)公司	趙宗信 76.00%、趙許慈美 14.33%、趙怡婷 9.67%
恆山(股)公司	趙永昌 76.02%、簡貴玲 14.42%、趙宇勛 4.78%、趙依芸 4.78%
應華精密科技(股)公司	能率投資(股)公司 22.23%、佳能企業(股)公司 12.88%、台芝國際(股)公司 1.13%、郭菁松 1.04%、花旗託管 D F A 新興市場核心證券投資專戶 0.80%、花旗託管次元新興市場評估基金投資專戶 0.77%、應華工業(股)公司 0.73%、哲鉸整合行銷有限公司 0.73%、葉詠雄 0.70%、匯豐匯豐託管摩根士丹利國際有限公司專戶 0.68%

3.主要股東為法人者其主要股東

109年04月14日

法人名稱	法人之主要股東
能率投資(股)公司	恒能投資(股)公司 19.92%、佳奈投資(股)公司 19.27%、佳美投資(股)公司 7.18%、董怡奈 7.14%、董登紀子 5.52%、捷士恩投資股份有限公司 5.37%、凱雋投資股份有限公司 5.22%、董怡佳 4.80%、力天世紀股份有限公司 4.15%、亞成國際投資股份有限公司 3.17%
佳能企業(股)公司	和碩聯合科技(股)公司 11.73%、佳奈投資(股)公司 3.13%、凌旭投資股份有限公司 1.92%、聯誠投資開發(股)公司 1.74%、應華精密科技(股)公司 1.47%、美商摩根大通銀行台北分行受託保管梵加德集團公司經理之梵加德新興市場股票指數基金投資專戶 1.27%、花旗(台灣)商業銀行受託保管 D F A 投資多元集團之新興市場核心證券組合投資專戶 1.12%、美商花旗銀行台北分行受託保管次元新興市場評估基金投資專戶 0.99%、大通託管先進星光先進總合國際股票指數基金投資專戶 0.96%、銓能投資股份有限公司 0.82%
應華工業股份有限公司	應華精密科技(股)公司 100%

4.董事資料

109年04月14日

姓名	是否具有五年以上工作經驗 及下列專業資格			符合獨立性情形(註)												兼任其他 公司獨立 董事家數
	條件	商務、法 務、財 務、會 計或公 司業 務所須 相關 科系之 私立 大專 院校 講師 以上	法官、檢 察官、 律師、 會計師 或其 他與公 司業 務所 需之 國家 考試 及格 領有 證書 之專 門職 業及 技術 人員	商務、法 務、財 務、會 計或公 司業 務所須 之 工作 經驗	1	2	3	4	5	6	7	8	9	10	11	
趙宗信	-	-	✓	-	-	-	-	-	✓	✓	-	✓	-	✓	✓	0
趙永昌	-	-	✓	-	-	-	-	-	✓	✓	-	✓	-	✓	✓	0
信昌國際實業 (股)公司 代表人：張建財	-	-	✓	-	-	-	-	-	✓	✓	✓	✓	✓	✓	-	0
信昌國際實業 (股)公司 代表人：許重輝	-	-	✓	✓	-	-	✓	-	✓	✓	✓	✓	✓	✓	-	0
恆山(股)公司 代表人：林錦隆	-	-	✓	-	-	-	-	-	✓	✓	✓	✓	✓	✓	-	0
恆山(股)公司 代表人：吳正慶	-	-	✓	✓	-	-	✓	-	✓	✓	✓	✓	✓	✓	-	0
應華精密科技 (股)公司 代表人：董炯熙	-	-	✓	✓	-	✓	✓	✓	✓	✓	✓	✓	✓	✓	-	0
劉維邦	-	-	✓	✓	-	✓	✓	✓	✓	✓	✓	✓	✓	✓	✓	0
蔡宗男	-	-	✓	✓	✓	✓	✓	✓	✓	✓	✓	✓	✓	✓	✓	0
姚德彰	-	-	✓	✓	✓	✓	✓	✓	✓	✓	✓	✓	✓	✓	✓	2
張淑芬	-	-	✓	✓	✓	✓	✓	✓	✓	✓	✓	✓	✓	✓	✓	0

註：各董事於選任前二年及任職期間符合下述各條件者：

- (1) 非公司或其關係企業之受僱人。
- (2) 非公司或其關係企業之董事、監察人(但如為公司與其母公司、子公司或屬同一母公司之子公司依本法或當地國法令設置之獨立董事相互兼任者，不在此限)。
- (3) 非本人及其配偶、未成年子女或以他人名義持有公司已發行股份總數1%以上或持股前十名之自然人股東。
- (4) 非(1)所列之經理人或(2)、(3)所列人員之配偶、二親等以內親屬或三親等以內直系血親親屬。
- (5) 非直接持有公司已發行股份總數5%以上、持股前五名或依公司法第27條第1項或第2項指派代表人擔任公司董事或監察人之法人股東之董事、監察人或受僱人(但如為公司與其母公司、子公司或屬同一母公司之子公司依本法或當地國法令設置之獨立董事相互兼任者，不在此限)。
- (6) 非與公司之董事席次或有表決權之股份超過半數係由同一人控制之他公司董事、監察人或受僱人(但如為公司或其母公司、子公司或屬同一母公司之子公司依本法或當地國法令設置之獨立董事相互兼任者，不在此限)。
- (7) 非與公司之董事長、總經理或相當職務者互為同一人或配偶之他公司或機構之董事(理事)、監察人(監事)或受僱人(但如為公司與其母公司、子公司或屬同一母公司之子公司依本法或當地國法令設置之獨立董事相互兼任者，不在此限)。
- (8) 非與公司有財務或業務往來之特定公司或機構之董事(理事)、監察人(監事)、經理人或持股5%以上股東(但特定公司或機構如持有公司已發行股份總數20%以上，未超過50%，且為公司與其母公司、子公司或屬同一母公司之子公司依本法或當地國法令設置之獨立董事相互兼任者，不在此限)。
- (9) 非為公司或關係企業提供審計或最近二年取得報酬累計金額未逾新臺幣50萬元之商務、法務、財務、會計等相關服務之專業人士、獨資、合夥、公司或機構之企業主、合夥人、董事(理事)、監察人(監事)、經理人及其配偶。但依證券交易法或企業併購法相關法令履行職權之薪資報酬委員會、公開收購審議委員會或併購特別委員會成員，不在此限。
- (10) 未與其他董事間具有配偶或二親等以內之親屬關係。
- (11) 未有公司法第30條各款情事之一。
- (12) 未有公司法第27條規定以政府、法人或其代表人當選。

(二)總經理、副總經理、協理、各部門及分支機構主管資料

109年04月14日

職稱	國籍	姓名	性別	選(就)任日期	持有股份		配偶、未成年子女持有股份		利用他人名義持有股份		主要經(學)歷	目前兼任其他公司之職務	具配偶或二親等以內關係之經理人			備註
					股數	持股比率	股數	持股比率	股數	持股比率			職稱	姓名	關係	
總經理	中華民國	趙永昌	男	76.03.28	1,873,786	1.56%	8,220	0.01%	-	-	健策精密工業創辦人師大附中	註1	董事長	趙宗信	兄弟	無
研發中心資深副總經理	中華民國	張建財	男	85.03.15	130,243	0.11%	94,676	0.08%	-	-	成功大學機械系 聲寶公司開發部主任 佳錄科技(股)公司副理 健策精密 LED 事業處副總經理	-	-	-	-	無
營運中心副總經理	中華民國	林錦隆	男	89.03.08	60,000	0.05%	-	-	-	-	MBA Fairleigh Dickinson University, USA 健策精密業務部經理 健策精密業務處處長	-	-	-	-	無
行政管理處副總經理	中華民國	郭逢春	男	103.06.03	-	-	-	-	-	-	台灣大學財務金融研究所碩士 誠研科技(股)公司副總 雙鴻科技(股)公司財務長	-	-	-	-	無
研發一處處長	中華民國	鍾木池	男	108.04.26	-	-	-	-	-	-	中華技術大學 健策精密模具部經理 健策精密研發一處處長	-	-	-	-	無
研發二處處長	中華民國	張喬翔	男	108.08.07	-	-	-	-	-	-	清華大學統計研究所 健策精密研發處副處長 鴻海精密新聞發案專案經理	-	-	-	-	無
研發三處處長	中華民國	王秉榮	男	99.08.09	-	-	-	-	-	-	文化大學資訊系畢業 宣德(股)公司自動化事業處處長 虎翼科技(股)公司總經理	-	-	-	-	無
表面處理事業處處長	中華民國	彭嘉尉	男	99.08.09	-	-	-	-	-	-	大華工專化工科 復盛(股)公司電鍍課長 健策精密表面事業處經理	-	-	-	-	無
射出成型事業處處長	中華民國	虞晉瑞	男	108.11.08	-	-	-	-	-	-	臺灣大學機械工程學系碩士 健策精密研發處副處長 艾苗森光電研發副理	-	-	-	-	無
品質保證處處長	馬來西亞	林學勤	男	109.03.24	-	-	-	-	-	-	英國北愛爾蘭 Queen's University Belfast (QUB) 製造系統工程系/理學碩士 健策精密表面事業處經理 美商英特爾亞太科技經理	-	-	-	-	無
EMC 導線架事業處處長	中華民國	鄭清交	男	103.03.01	25,580	0.02%	6,000	0.00%	-	-	光武工專機械科 公準精密業務 健策精密業務部副理 健策精密沖壓事業處副處長 健策精密成型事業處處長	-	-	-	-	無
會計主管	中華民國	鄭巧妮	女	107.11.07	-	-	-	-	-	-	國立台北大學會計研究所 德軒科技股份有限公司 香港商信程股份有限公司台灣分公司	-	-	-	-	無
稽核主管	中華民國	薛淑萍	女	101.03.01	2,655	0.00%	-	-	-	-	長庚大學財務金融學程碩士 健策精密專案部副理	-	-	-	-	無

註1：健策精密工業(股)公司總經理、恆山(股)公司董事長、無錫健策精密工業有限公司監事及總經理、京寶精密(股)公司董事、金利精密工業股份有限公司董事長兼總經理。

(三)董事長與總經理或相當職務者(最高經理人)為同一人、互為配偶或一親等親屬者，應說明其原因、合理性、必要性及因應措施：無此情形。

三、最近年度給付董事、總經理及副總經理等之酬金

(一)一般董事及獨立董事之酬金

職稱		姓名		董事酬金					兼任員工領取相關酬金					A、B、C及D等四項總額占稅後純益之比例(註10)		A、B、C、D、E、F及G等七項總額占稅後純益之比例(註10)		領取以外資或子公司轉投資事業公司酬金(註11)				
				報酬(A)(註2)		退職退休金(B)		董事酬勞(C)(註3)		業務執行費用(D)(註4)		薪資、獎金及特支費等(E)(註5)		退職退休金(F)		員工酬勞(G)(註6)		本公司		財務報告內所有公司(註7)		
				本公司	財務報告內所有公司(註2)	本公司	財務報告內所有公司(註2)	本公司	財務報告內所有公司(註3)	本公司	財務報告內所有公司(註4)	本公司	財務報告內所有公司(註5)	本公司	財務報告內所有公司(註7)	現金金額	股票金額	本公司	財務報告內所有公司(註7)	現金金額	股票金額	
董事	董事長		趙宗信																			
	董事		趙永昌																			
	董事		信昌國際實業(股)公司代表人：張建財																			
	董事		信昌國際實業(股)公司代表人：許重輝																			
	董事		恆山(股)公司代表人：林錦陞																			
	董事		恆山(股)公司代表人：盧國棟																			
	董事		恆山(股)公司代表人：吳正慶																			
	董事		應華精密科技(股)公司代表人：董炯熙																			
	董事		兆豐創業投資(股)公司代表人：羅錫益																			
	董事		劉維邦																			
獨立董事	獨立董事		蔡宗男																			
	獨立董事		姚德彰																			
	獨立董事		張淑芬																			
<p>1.請敘明獨立董事酬金給付政策、制度、標準與結構，並依所擔負之職責、風險、投入時間等因素敘明與給付酬金數額之關聯性；本公司給付獨立董事酬金政策，除參考每年執行董事會績效評估結果外，另參照同業及上市公司水準，依據公司章程規定，由薪資報酬委員會審議全體董事對公司營運參與之程度及貢獻之價值，將績效風險之合理公平性與所得報酬連結，並提出建議送交董事會決議。</p> <p>2.除上表揭露外，最近年度公司董事為財務報告內所有公司提供服務(如擔任非屬員工之顧問等)領取之酬金：無</p>																						

酬金級距表

給付本公司各個董事酬金級距	董事姓名			
	前四項酬金總額(A+B+C+D)		前七項酬金總額(A+B+C+D+E+F+G)	
	本公司(註8)	財務報告內所有公司(註9)H	本公司(註8)	財務報告內所有公司(註9)I
低於 1,000,000 元	兆豐創業投資(股)公司	-	兆豐創業投資(股)公司	-
1,000,000 元 (含) ~ 2,000,000 元 (不含)	-	-	-	-
2,000,000 元 (含) ~ 3,500,000 元 (不含)	趙宗信、趙永昌、信昌國際實業(股)公司、恆山(股)公司、應華精密科技(股)公司、劉維邦、蔡宗男、姚德彰、張淑芬	同左	信昌國際實業(股)公司、恆山(股)公司、應華精密科技(股)公司、劉維邦、蔡宗男、姚德彰、張淑芬	同左
3,500,000 元 (含) ~ 5,000,000 元 (不含)	-	-	趙宗信、趙永昌、張建財、林錦隆	同左
5,000,000 元 (含) ~ 10,000,000 元 (不含)	-	-	-	-
10,000,000 元 (含) ~ 15,000,000 元 (不含)	-	-	-	-
15,000,000 元 (含) ~ 30,000,000 元 (不含)	-	-	-	-
30,000,000 元 (含) ~ 50,000,000 元 (不含)	-	-	-	-
50,000,000 元 (含) ~ 100,000,000 元 (不含)	-	-	-	-
100,000,000 元以上	-	-	-	-
總計	10 人	同左	12 人	同左

註 1：董事姓名應分別列示(法人股東應將法人股東名稱及代表人分別列示)，並分別列示一般董事及獨立董事，以彙總方式揭露各項給付金額。若董事兼任總經理或副總經理者應填列本表及下表。

註 2：係指最近年度董事之報酬(包括董事薪資、職務加給、離職金、各種獎金、獎勵金等等)。

註 3：係填列最近年度經董事會通過分派之董事酬勞金額。

註 4：係指最近年度董事之相關業務執行費用(包括車馬費、特支費、各種津貼、宿舍、配車等實物提供等等)。如提供房屋、汽車及其他交通工具或專屬個人之支出時，應揭露所提供資產之性質及成本、實際或按公平市價設算之租金、油資及

其他給付。另如配有司機者，請附註說明公司給付該司機之相關報酬，但不計入酬金。

註 5：係指最近年度董事兼任員工（包括兼任總經理、副總經理、其他經理人及員工）所領取包括薪資、職務加給、離職金、各種獎金、獎勵金、車馬費、特支費、各種津貼、宿舍、配車等實物提供等等。如提供房屋、汽車及其他交通工具或專屬個人之支出時，應揭露所提供資產之性質及成本、實際或按公平市價計算之租金、油資及其他給付。另如配有司機者，請附註說明公司給付該司機之相關報酬，但不計入酬金。另依 IFRS 2「股份基礎給付」認列之薪資費用，包括取得員工認股權憑證、限制員工權利新股及參與現金增資認購股份等，亦應計入酬金。

註 6：係指最近年度董事兼任員工（包括兼任總經理、副總經理、其他經理人及員工）取得員工酬勞（含股票及現金）者，應揭露最近年度經董事會通過分派員工酬勞金額，若無法預估者則按去年實際分派金額比例計算今年擬議分派金額，並另應填列附表一之三。

註 7：應揭露合併報告內所有公司(包括本公司)給付本公司董事各項酬金之總額。

註 8：本公司給付每位董事各項酬金總額，於所歸屬級距中揭露董事姓名。

註 9：應揭露合併報告內所有公司(包括本公司)給付本公司每位董事各項酬金總額，於所歸屬級距中揭露董事姓名。

註 10：稅後純益係指最近年度個體或個別財務報告之稅後純益。

註 11：a.本欄應明確填列公司董事領取來自子公司以外轉投資事業或母公司相關酬金額(若無者，則請填「無」)。

b.公司董事如有領取來自子公司以外轉投資事業或母公司相關酬金者，應將公司董事於子公司以外轉投資事業或母公司所領取之酬金，併入酬金級距表之 I 欄，並將欄位名稱改為「母公司及所有轉投資事業」。

c.酬金係指本公司董事擔任子公司以外轉投資事業或母公司之董事、監察人或經理人等身分所領取之報酬、酬勞（包括員工、董事及監察人酬勞）及業務執行費用等相關酬金。

*本表所揭露酬金內容與所得稅法之所得概念不同，故本表目的係作為資訊揭露之用，不作課稅之用。

(二) 總經理及副總經理之酬金

單位：新台幣仟元

職稱	姓名	薪資(A) (註2)		退職退休金(B)		獎金及特支費等(C) (註3)		員工酬勞金額(D) (註4)			A、B、C及D等四項總額占稅後純益之比例(%) (註8)		領取來自子公司以外資事業或母公司酬金(註9)
		本公司	財務報告內所有公司(註5)	本公司	財務報告內所有公司(註5)	本公司	財務報告內所有公司(註5)	現金金額	股票金額	股票金額	本公司	財務報告內所有公司(註5)	
總經理	趙永昌		10,279	469	2,827	3,649			3,649		2.21%	2.21%	無
資深副總經理	張建財	10,279		469	2,827								
副總經理	林錦隆												
副總經理	郭逢春												

* 不論職稱，凡職位相當於總經理、副總經理者(例如：總裁、執行長、總監...等等)，均應予揭露。

給付本公司各個總經理及副總經理酬金級距	總經理及副總經理姓名	
	本公司(註6)	財務報告內所有公司(註7)E
低於1,000,000元	-	-
1,000,000元(含)~2,000,000元(不含)	-	-
2,000,000元(含)~3,500,000元(不含)	-	-
3,500,000元(含)~5,000,000元(不含)	趙永昌、張建財、林錦隆、郭逢春	同左
5,000,000元(含)~10,000,000元(不含)	-	-
10,000,000元(含)~15,000,000元(不含)	-	-
15,000,000元(含)~30,000,000元(不含)	-	-
30,000,000元(含)~50,000,000元(不含)	-	-
50,000,000元(含)~100,000,000元(不含)	-	-
100,000,000元以上	-	-
總計	4人	同左

註 1：總經理及副總經理姓名應分別列示，以彙總方式揭露各項給付金額。若董事兼任總經理或副總經理者應填列本表及上表(1-1)，或(1-2-1)及(1-2-2)。

註 2：係填列最近年度總經理及副總經理薪資、職務加給、離職金。

註 3：係填列最近年度總經理各種獎金、獎勵金、車馬費、特支費、各種津貼、宿舍、配車等實物提供及其他報酬金額。

如提供房屋、汽車及其他交通工具或專屬個人之支出時，應揭露所提供資產之性質及成本、實際或按公平市價計算之租金、油資及其他給付。另如配有司機者，請附註說明公司給付該司機之相關報酬，但不計入酬金。另依 IFRS 2「股份基礎給付」認列之薪資費用，包括取得員工認股權憑證、限制員工權利新股及參與現金增資認購股份等，亦應計入酬金。

註 4：係填列最近年度經董事會通過分派總經理及副總經理之員工酬勞金額（含股票及現金），若無法預估者則按去年實際分派金額比例計算今年擬議分派金額，並另應填列附表一之三。

註 5：應揭露合併報告內所有公司(包括本公司)給付本公司總經理及副總經理各項酬金之總額。

註 6：本公司給付每位總經理及副總經理各項酬金總額，於所歸屬級距中揭露總經理及副總經理姓名。

註 7：應揭露合併報告內所有公司(包括本公司)給付本公司每位總經理及副總經理各項酬金總額，於所歸屬級距中揭露總經理及副總經理姓名。

註 8：稅後純益係指最近年度個體或個別財務報告之稅後純益。

註 9：a. 本欄應明確填列公司總經理及副總經理領取來自子公司以外轉投資事業或母公司相關酬金金額(若無者，則請填「無」)。

b. 公司總經理及副總經理如有領取來自子公司以外轉投資事業或母公司相關酬金者，應將公司總經理及副總經理於子公司以外轉投資事業或母公司所領取之酬金，併入酬金級距表 E 欄，並將欄位名稱改為「母公司及所有轉投資事業」。

c. 酬金係指本公司總經理及副總經理擔任子公司以外轉投資事業或母公司之董事、監察人或經理人等身分所領取之報酬、酬勞（包括員工、董事及監察人酬勞）及業務執行費用等相關酬金。

* 本表所揭露酬金內容與所得稅法之所得概念不同，故本表目的係作為資訊揭露之用，不作課稅之用。

(三)分派員工酬勞之經理人姓名及分派情形

單位：新台幣仟元

	職稱	姓名	股票金額	現金金額	總計	總額占稅後純益之比例(%)
經理人	總經理	趙永昌	—	11,630	11,630	1.49%
	資深副總經理	張建財				
	副總經理	林錦隆				
	副總經理	郭逢春				
	處長	鄭清交				
	處長	王秉榮				
	處長	彭嘉尉				
	處長	虞晉瑞				
	處長	張喬翔				
	處長	鍾木池				
	處長	林學勤				
	會計主管	鄭巧妮				

(四)分別比較說明本公司及合併報表所有公司於最近二年度給付本公司董事、總經理及副總經理等之酬金總額占個體或個別財務報告稅後純益比例之分析，並說明給付酬金之政策、標準與組合、訂定酬金之程序、與經營績效及未來風險之關聯性：

1.本公司及合併報表所有公司於最近二年度支付本公司董事、總經理及副總經理酬金總額占稅後純益比例之分析：

單位：新台幣仟元；%

項目	107年度酬金總額占稅後純益比例分析		108年度酬金總額占稅後純益比例分析	
	本公司	財務報告內所有公司	本公司	財務報告內所有公司
董事	5.60%	5.60%	5.04%	5.04%
總經理及副總經理	2.96%	2.96%	2.21%	2.21%

2.給付酬金之政策、標準與組合、訂定酬金之程序、與經營績效及未來風險之關聯性：

本公司給付酬金之政策，係以該職位同業市場中的薪資水平、考量該職位於公司內的權責，以及對公司營運目標貢獻度給予酬金。訂定酬金之程序，則參考公司整體績效、個人績效達成率及對公司績效的貢獻度給予合理的酬金。

至於董事之車馬費及董事長薪資，本公司於公司章程中規定參照相關同業及上市公司水準議定。董事長並比照從業人員薪給待遇之相關規定，支給其他給與，不論營業盈虧得依同業通常水準支給之。

以上董事及經理人酬金皆依本公司章程及各項薪資獎金制度規定辦理，且經薪資報酬委員會審議後提送董事會通過並向股東會報告，本公司管理階層及薪資報酬委員會將定期檢討且做適度調整，以達風險控管之平衡。

四、公司治理運作情形

(一)董事會運作情形

最近年度(一〇八年度)及一〇九年截至本年報刊印日止董事會開會 8 次(A)，董事出席情形如下：

職稱	姓名	實際出席次數 B	委託出席次數	實際出席率 (%) 【B/A】	備註
董事長	趙宗信	5	3	62.50%	-
董事	趙永昌	8	0	100.00%	-
董事	信昌國際實業(股)公司 代表人：張建財	7	0	87.50%	-
董事	信昌國際實業(股)公司 代表人：許重輝	4	0	80.00%	註1
董事	恆山(股)公司 代表人：林錦隆	8	0	100.00%	-
董事	恆山(股)公司 代表人：盧國棟	0	0	00.00%	註2
董事	恆山(股)公司 代表人：吳正慶	3	0	100.00%	註3
董事	應華精密科技(股)公司 代表人：董炯熙	5	1	62.50%	-
董事	兆豐創業投資(股)公司 代表人：羅銀益	3	0	100.00%	註4
董事	劉維邦	8	0	100.00%	-
獨立董事	蔡宗男	7	1	87.50%	-
獨立董事	姚德彰	8	0	100.00%	-
獨立董事	張淑芬	6	2	75.00%	-

註1：信昌國際實業(股)公司代表人許重輝於108年全面改選後新任，108年度及109年截至本年報刊印日應出席董事會5次，實際出席率80%。

註2：恆山(股)公司代表人盧國棟於108年全面改選後新任，該公司於108年11月6日更換代表人，原代表人盧國棟108年度應出席董事會2次，實際出席率0%。

註3：恆山(股)公司於108年11月6日更換代表人，新任代表人吳正慶108年度及109年截至本年報刊印日止應出席董事會3次，實際出席率100%。

註4：兆豐創業投資(股)公司於108年全面改選後卸任，108年度應出席董事會3次，實際出席率100%。

其他應記載事項：

一、董事會之運作如有下列情形之一者，應敘明董事會日期、期別、議案內容、所有獨立董事意見及公司對獨立董事意見之處理：

(一) 證券交易法第14條之3所列事項。

(二) 除前開事項外，其他經獨立董事反對或保留意見且有紀錄或書面聲明之董事會議決事項。

董事會	議案內容及後續處理	證交法 14-3 所列 事項	獨立董事持 反對或保留 意見
第十屆 第十六次 108.01.22	1.討論本公司經理人之107年度年終獎金案	✓	
	獨立董事意見：無		
	公司對獨立董事意見之處理：無		
	決議結果：除下列董事利益迴避外，其餘經全體出席董事同意通過。 趙永昌、張建財及林錦隆董事為避免利害衝突，故先行迴避討論本公司經理人之107年度年終獎金案。		

董事會	議案內容及後續處理	證 交 法 14-3 所 列 事 項	獨 立 董 事 持 反 對 或 保 留 意 見
第十屆 第十七次 108.03.20	1. 討論本公司修正「取得或處分資產處理程序」案	✓	
	2. 討論本公司 108 年會計師公費案	✓	
	獨立董事意見：無		
	公司對獨立董事意見之處理：無		
	決議結果：全體出席董事同意通過。		
第十屆 第十八次 108.04.30	1. 討論本公司修正「資金貸與他人管理辦法」案	✓	
	2. 討論本公司修正「背書保證管理辦法」案	✓	
	3. 討論發行 108 年度限制員工權利新股案	✓	
	獨立董事意見：無		
	公司對獨立董事意見之處理：無		
決議結果：全體出席董事同意通過。			
第十一屆 第二次 108.08.07	1. 討論本公司 107 年度員工酬勞案	✓	
	2. 討論本公司 108 年度經理人調薪案	✓	
	獨立董事意見：無		
	公司對獨立董事意見之處理：無		
決議結果：除下列董事利益迴避外，其餘經全體出席董事同意通過。 張建財及林錦隆董事為避免利害衝突，故先行迴避討論本公司 107 年度員工酬勞案及 108 年度經理人調薪案。			
第十一屆 第三次 108.11.08	1. 討論本公司「內部稽核實施細則」修訂案	✓	
	2. 本公司擬解除董事及經理人競業禁止之限制案		
	3. 討論本公司經理人之 108 年度年終獎金案	✓	
	公司對獨立董事意見之處理：無		
決議結果：除下列董事利益迴避外，其餘經全體出席董事同意通過。 趙永昌及林錦隆董事為避免利害衝突，故先行迴避討論本公司擬解除董事及經理人競業禁止之限制案。 趙永昌、張建財及林錦隆董事為避免利害衝突，故先行迴避討論本公司董事長、總經理、經理人之 108 年度年終獎金案。			
第十一屆 第四次 108.12.31	1. 討論參與金利精密工業股份有限公司 108 年私募案	✓	
	獨立董事意見：無		
	公司對獨立董事意見之處理：無		
決議結果：全體出席董事同意通過。			
第十一屆 第五次 109.03.24	1. 討論變更本公司簽證會計師案	✓	
	2. 討論本公司 109 年會計師公費案	✓	
	獨立董事意見：無		
	公司對獨立董事意見之處理：無		
決議結果：全體出席董事同意通過。			

二、董事對利害關係議案迴避之執行情形，應敘明董事姓名、議案內容、應利益迴避原因以及參與表決情形：

- 1.民國 108 年 1 月 22 日董事會通過經理人之 107 年度年終獎金案：趙永昌、張建財及林錦隆董事為避免利害衝突而損害公司利益，故先行迴避，待本案討論及表決後，再進入會議進行下一議案。
- 2.民國 108 年 8 月 7 日董事會通過 107 年度員工酬勞案：張建財董事及林錦隆董事為避免利害衝突而損害公司利益，故先行迴避，待本案討論及表決後，再進入會議進行下一議案。
- 3.民國 108 年 8 月 7 日董事會通過 107 年度經理人調薪案：張建財董事及林錦隆董事為避免利害衝突而損害公司利益，故先行迴避，待本案討論及表決後，再進入會議進行下一議案。
- 4.民國 108 年 11 月 8 日董事會通過經理人之 108 年度年終獎金案：趙永昌、張建財及林錦隆董事為避免利害衝突而損害公司利益，故先行迴避，待本案討論及表決後，再進入會議進行下一議案。

三、上市上櫃公司應揭露董事會自我(或同儕)評鑑之評估週期及期間、評估範圍、方式及評估內容等資訊，並填列附表二(2)董事會評鑑執行情形：

評估週期	評估期間	評估範圍	評估方式	評估內容	分數
每年執行一次	108/1/1~108/12/31	董事會	董事會內部自評	一、對公司營運之參與程度 二、提升董事會決策品質 三、董事會組成與結構 四、董事之選任及持續進修 五、內部控制	93.0
每年執行一次	108/1/1~108/12/31	個別董事成員	董事成員自評	一、公司目標與任務之掌握 二、董事職責認知 三、對公司營運之參與程度 四、內部關係經營與溝通 五、董事之專業及持續進修 六、內部控制	93.4
每年執行一次	108/1/1~108/12/31	審計委員會	審計委員會內部自評	一、對公司營運之參與程度 二、功能性委員會職責認知 三、提升功能性委員會決策品質 四、功能性委員會組成及成員選任 五、內部控制	89.7
每年執行一次	108/1/1~108/12/31	薪資報酬委員會	薪資報酬委員會內部自評	一、對公司營運之參與程度 二、功能性委員會職責認知 三、提升功能性委員會決策品質 四、功能性委員會組成及成員選任 五、內部控制	88.7

註：分數成績核分達 90 分(含)以上者，則為「顯著超越標準」；達 80 分(含)以上未滿 90 分者，則為「超越標準」；達 70 分(含)以上未滿 80 分者，則為「符合標準」；未達 70 分者，則為「仍待加強」。

四、當年度及最近年度加強董事會職能之目標（例如設立審計委員會、提昇資訊透明度等）與執行情形評估：

- 1.本公司重視董事進修情形，不定期轉知國內或國際性研討論壇、座談會及課程供董事參閱。
- 2.本公司自 102 年起設置審計委員會替代監察人職權，委員會成員由全體獨立董事組成，自審計委員會成立迄今，運作情形順暢。
- 3.本公司為協助董事執行職務並提升董事會效能，於 108 年 3 月 20 日董事會通過訂定處理董事要求之標準作業程序，由財務部為議事事務單位，協助處理董事執行業務之要求。
- 4.本公司為落實公司治理並提升董事會功能，建立績效目標以加強董事會運作效率，於 108 年 11 月 8 日董事會通過訂定董事會績效評估辦法，並將 108 年度各自評結果提報於 109 年 3 月 24 日董事會。

(二)審計委員會運作情形

本公司審計委員會於102年06月10日成立，最近年度(一〇八年度)及一〇九年截至本年報刊印日止審計委員會開會7次(A)，獨立董事出席情形如下：

職稱	姓名	實際出席次數(B)	委託出席次數	實際出席率(%) (B/A)	備註
獨立董事	蔡宗男	6	1	85.7%	-
獨立董事	姚德彰	6	1	85.7%	-
獨立董事	張淑芬	5	2	71.4%	-

其他應記載事項：

一、審計委員會之運作如有下列情形之一者，應敘明董事會日期、期別、議案內容、審計委員會決議結果以及公司對審計委員會意見之處理。

(一)證券交易法第14條之5所列事項。

(二)除前開事項外，其他未經審計委員會通過，而經全體董事三分之二以上同意之議決事項。

審計委員會	議案內容及後續處理	證交法 14-5 所 列事項	未經審計委員會通 過，而經全體董事 三分之二以上同意 之議決事項
第二屆 第十五次 108.03.20	1.討論107年度營業報告書及財務決算表冊案 2.討論出具內控聲明書案 3.討論本公司修正「取得或處分資產處理程序」案 4.討論本公司108年會計師公費案 審計委員會決議結果：審計委員會全體同意通過 董事會對審計委員會意見之處理：全體出席董事同意通過	✓ ✓ ✓ ✓	
第二屆 第十六次 108.04.30	1.討論本公司修正「資金貸與他人管理辦法」案 2.討論本公司修正「背書保證管理辦法」案 3.討論發行108年度限制員工權利新股案 審計委員會決議結果：審計委員會全體同意通過 董事會對審計委員會意見之處理：全體出席董事同意通過	✓ ✓ ✓	
第三屆 第一次 108.08.07	1.討論本公司108年第二季合併財務報表案 審計委員會決議結果：審計委員會全體同意通過 董事會對審計委員會意見之處理：全體出席董事同意通過	✓	
第三屆 第二次 108.11.08	1.討論本公司「內部稽核實施細則」修訂案 審計委員會決議結果：審計委員會全體同意通過 董事會對審計委員會意見之處理：全體出席董事同意通過	✓	
第三屆 第三次 108.12.31	1.討論參與金利精密工業股份有限公司108年 私募案 審計委員會決議結果：審計委員會全體同意通過 董事會對審計委員會意見之處理：全體出席董事同意通過	✓	

審計委員會	議案內容及後續處理	證交法 14-5 所 列事項	未經審計委員會通 過，而經全體董事 三分之二以上同意 之議決事項	
第三屆 第四次 109.03.24	1.討論 108 年度營業報告書及財務決算表冊案	✓		
	2.討論出具內控聲明書案	✓		
	3.討論變更本公司簽證會計師案	✓		
	4.討論本公司 108 年會計師公費案	✓		
	審計委員會決議結果：審計委員會全體同意通過			
	董事會對審計委員會意見之處理：全體出席董事同意通過			

二、獨立董事對利害關係議案迴避之執行情形，應敘明獨立董事姓名、議案內容、應利益迴避原因以及參與表決情形：無。

三、獨立董事與內部稽核主管及會計師之溝通情形（應包括就公司財務、業務狀況進行溝通之重大事項、方式及結果等）：

1. 本公司內部稽核主管定期提供查核報告予獨立董事，並於審計委員會及董事會提出內部稽核業務報告、年度稽核計畫及修正內部控制制度等相關提案，以利獨立董事充分掌握公司各項業務內控執行情況，本年度獨立董事對各項議案無反對或保留意見，對於稽核業務其溝通狀況良好。
2. 會計師不定期針對董事及獨立董事於本公司舉辦座談會，進行相關議題之報告及說明，以利充分掌握最新財務(報)、內控業務及法令之相關規範、制度及運作模式。最近一次溝通情形，會計師於 109 年 3 月 24 日於會談中就一〇八年度財務報告關鍵查核事項作說明，本公司獨立董事與簽證會計師溝通狀況良好。

四、審計委員會之年度工作重點：

本公司審計委員會由 3 名獨立董事組成，審計委員會旨在協助董事會履行其監督公司在執行有關會計、稽核、財務報導流程及財務控制上的品質和誠信度。

審計委員會於 108 年度及 109 年截至本年報刊印日止舉行了 7 次會議，審議的事項主要包括：

1. 財務報表稽核及會計政策與程序
2. 內部控制制度暨相關之政策與程序
3. 重大之資產或衍生性商品交易
4. 募集或發行有價證券
5. 簽證會計師資歷、獨立性及績效評量
6. 簽證會計師之委任、解任或報酬
7. 經理人與董事是否有關係人交易及可能之利益衝突
8. 法規遵循
9. 審計委員會績效評量自評問卷

(三)公司治理運作情形及其與上市上櫃公司治理實務守則差異情形及原因

評估項目	運作情形		與上市上櫃公司治理實務守則差異情形及原因
	是	否	
一、公司是否依據上市上櫃公司治理實務守則訂定並揭露公司治理實務守則？	✓		本公司已依據「上市上櫃公司治理實務守則」訂定公司治理實務守則，前次修訂並經108年3月20日董事會通過，以確實落實公司治理精神，本公司之「公司治理實務守則」揭露於公開資訊觀測站及公司網站中，且實際運作情形與「上市上櫃公司治理實務守則」無重大差異。
二、公司股權結構及股東權益			
(一) 公司是否訂定內部作業程序處理股東建議、疑義、糾紛及訴訟事宜，並依程序實施？	✓		(一) 本公司訂有「股東會議事規則」，每年依規定召開股東大會作為定期與股東溝通之管道；為建立與投資人間良好且即時之交流機制，設有發言人、代理發言人，於本公司網站及公開資訊觀測站揭露發言人連絡電話做為處理股東建議、疑義及糾紛事項之管道，以確保股東權益。
(二) 公司是否掌握實際控制公司之主要股東及主要股東之最終控制者名單？	✓		(二) 本公司已委由股務代理機構處理股東相關事務，依據股務代理機構之股東名冊掌握主要股東及其最終控制者；並定期申報董事及持股10%以上大股東之持股變動情形。
(三) 公司是否建立、執行與關係企業間之風險控管及防火牆機制？	✓		(三) 本公司與關係企業均個別獨立運作，並訂有「子公司監督管理辦法」，以達有效之風險控管。
(四) 公司是否訂定內部規範，禁止公司內部人利用市場上未公開資訊買賣有價證券？	✓		(四) 為維護股東權益，落實股東平等對待，本公司已訂定「內部重大資訊處理及內線交易管理辦法」，禁止公司內部人利用市場上未公開資訊買賣有價證券。

評估項目	運作情形		與上市上櫃公司治理實務守則差異情形及原因
	是	否	
<p>三、董事會之組成及職責</p> <p>(一) 董事會是否就成員組成擬訂多元化方針及落實執行？</p>	✓	<p>(一) 本公司依循「上市上櫃公司治理實務守則」第二十條規範，於公司規章「公司治理實務守則」訂有董事性別、專長及經歷等多元化方針。目前依營運規模及發展需求設置11席董事(含3席獨立董事)，並於106年股東會獨立董事補選後，新增一名女性獨立董事。各董事專業背景涵蓋經營管理、領導決策、產業知識、財務會計等，落實執行本公司所訂定董事會就成員組成多元化之方針，董事專業背景及專長請參閱本報第 10-11 頁。</p>	無重大差異
<p>(二) 公司除依法設置薪資報酬委員會及審計委員會外，是否自願設置其他各類功能性委員會？</p>	✓	<p>(二) 本公司已依法設置薪資報酬委員會及審計委員會，未來視需要設置其他各類功能性委員會。</p>	無重大差異
<p>(三) 公司是否訂定董事會績效評估辦法及其評估方式，每年並定期進行績效評估，且將績效評估之結果提報董事會，並運用於個別董事薪資報酬及提名續任之參考？</p>	✓	<p>(三) 本公司訂有「董事會績效評估辦法」，明確規範董事會績效評估之評估週期、期間、範圍、執行單位及程序等事項。108年度董事會績效評估以「董事成員自評」及「功能性委員會自評」方式進行，執行情形請參閱本報第23頁。依108年度績效評估之整體平均分數顯示，本公司董事會及功能性委員會運作良好，其結果業已提報本公司109年3月24日董事會。</p>	無重大差異
<p>(四) 公司是否定期評估簽證會計師獨立性？</p>	✓	<p>(四) 本公司每年至少一次評估簽證會計師之獨立性及適任性，針對會計師事務所最近二年有無遭會計師懲戒委員會懲戒紀錄、連續提</p>	無重大差異

評估項目	運作情形		與上市上櫃公司治理實務守則差異情形及原因
	是	否	
		<p>摘要說明</p> <p>供審計服務年數、會計師事務所規模及聲譽、提供非審計服務之性質及程度、審計服務之品質、與管理階層及內部稽核主管之互動等指標，並請簽證會計師出具「獨立性聲明書」，由審計委員會及董事會據以評估，最近二年度評估結果分別於108年3月20日及109年3月24日完成。</p>	
<p>四、上市上櫃公司是否配置適任及適當人數之公司治理人員，並指定公司治理主管，負責公司治理相關事務(包括但不限於提供董事、監察人執行業務所需資料、協助董事、監察人遵循法令、依法辦理董事會及股東會議之會議相關事宜、製作董事會及股東會議事錄等)?</p>	<p>✓</p>	<p>本公司於108年3月20日董事會通過修正公司治理實務守則，設置財務部為公司治理兼職單位，負責公司治理相關事務，財務經理為公司治理事務主管，服務同仁處理公司治理相關事務，相關負責人員皆已具備公開發行公司從事財務、股務等管理工作經驗達三年以上。</p> <p>前項公司治理事務，至少應包括下列內容：</p> <p>(一)依法辦理董事會及股東會之會議相關事宜。</p> <p>(二)製作董事會及股東會議事錄。</p> <p>(三)協助董事就任及持續進修。</p> <p>(四)提供董事執行業務所需資料。</p> <p>(五)協助董事法規遵循。</p> <p>本公司公司治理單位108年度業務執行情形如下：</p> <p>(一)協助董事會及股東會議事程序及遵法事宜：</p> <ol style="list-style-type: none"> 1. 安排董事會及股東會召開符合法律及公司治理規範，並適時修正公司治理實務守則。 2. 董事會後負責檢視重要事項，及時發布重大訊息，確保訊息適法性及正確性，保障投資人交易資訊對等。 <p>(二)協助董事執行業務並安排董事進修：</p>	<p>無重大差異</p>

評估項目	運作情形		與上市上櫃公司治理實務守則差異情形及原因
	是	否	
			<p>1. 提供董事所需之公司資訊，維持董事與公司間溝通、交流順暢。</p> <p>2. 安排董事與內部稽核主管及會計師會議。</p> <p>3. 依最新經濟發展情勢，安排董事參與年度進修課程。</p> <p>公司治理相關人員並分別於108年1月23日及109年1月17日參加中國信託商業銀行舉辦之股務法令說明會，時數合計共6小時。</p>
五、公司是否建立與利害關係人(包括但不限於股東、員工、客戶及供應商等)溝通管道，及於公司網站設置利害關係人專區，並妥適回應利害關係人所關切之重要企業社會責任議題？	✓		無重大差異
六、公司是否委任專業股務代辦機構辦理股東會事務？	✓		無重大差異
七、資訊公開			
(一) 公司是否架設網站，揭露財務業務及公司治理資訊？	✓		無重大差異
(二) 公司是否採行其他資訊揭露之方式(如架設英文網站、指定專人負責公司資訊之蒐集及揭露、落實發言人制度、法人說明會過程放置公司網站等)？	✓		無重大差異
(三) 公司是否於會計年度終了後兩個月內公告並申報年度財務報告，及於規定期限	✓		無重大差異

評估項目	運作情形		與上市上櫃公司治理實務守則差異情形及原因
	是	否	
<p>前提早公告並申報第一、二、三季財務報告與各月份營運情形？</p> <p>八、公司是否有其他有助於瞭解公司治理運作情形之重要資訊（包括但不限於員工權益、僱員關懷、投資者關係、供應商關係、利害關係人之權利、董事及監察人進修之情形、風險管理政策及風險衡量標準之執行情形、客戶政策之執行情形、公司為董事及監察人購買責任保險之情形等）？</p>	是	否	<p>報上月份營業收入資料，另將再規劃董事會及會計師作業，提早公告各季度及年度財務報告。</p> <p>(一) 員工權益：本公司一向以誠信對待員工，依勞基法保障員工合法權益。</p> <p>(二) 僱員關懷：透過充實安定員工生活的福利制度及良好的教育訓練制度與員工建立起互信互賴之良好關係。如：職工福利委員會、健診補助、提供員工外租宿舍、住宿員工之生活照顧及停車場等。</p> <p>(三) 投資者關係：本公司每年依據公司法及相關法令召集股東會，亦給與股東充分發問及提案之機會，並設有發言人制度處理股東建議、疑義及糾紛事項。本公司亦依據主管機關之規定辦理相關資訊公告申報事宜，即時提供各項可能影響投資人決策之資訊。</p> <p>(四) 供應商關係：本公司注重採購價格之合理性，採購人員經與多家供應商詢價、比價及議價後，就單價、規格、付款條件、交期、產品及服務品質或其他資料等充分比較後決定之。本公司與供應商建立長期緊密關係、協同合作、互信互利，共同追求永續雙贏成長。</p> <p>(五) 利害關係人之權利：本公司與往來銀行、員工、客戶及供應商等，均保持暢通之溝通管道，尊重及維護其應有合法權益。本公司設</p>
			無重大差異

評估項目	運作情形		與上市上櫃公司治理實務守則差異情形及原因
	是	否	
		<p>有發言人制度，以期提供投資人及利害關係人高透明的財務業務資訊。</p> <p>(六) 董事參與進修之情形：本公司以積極態度鼓勵董事參與進修，並將進修情形申報於公開資訊觀測站。</p> <p>(七) 風險管理政策及風險衡量標準之執行情形：本公司已依法訂定內部控制制度，定期檢討及修訂並有效執行，以降低營運風險。</p> <p>(八) 客戶政策之執行情形：本公司與客戶維持穩定良好關係，以創造公司利潤。</p> <p>(九) 公司為董事購買責任保險之情形：本公司每年皆為全體董事購買責任保險，以降低董事及公司承擔之風險，建立完善公司治理機制。財務部每年並定期評估投保額度、條件及費率等相關訊息後，再向董事會報告，最近年度之保險已於108年11月8日董事會提報完成。</p>	

評估項目	運作情形		與上市上櫃公司治理實務守則差異情形及原因
	是	否	
<p>九、請就臺灣證券交易所股份有限公司公司治理中心最近年度發布之公司治理評鑑結果說明已改善情形，及就尚未改善者提出優先加強事項與措施。</p> <p>(一)已改善情形</p>			
評鑑指標內容	已改善情形		
受評年度公司是否至少召開六次董事會？	108年將安排召開7次董事會		
公司是否訂定董事會成員多元化之政策，並將多元化政策落實情形揭露於公司網站及年報？	已將本公司董事多元化政策及落實情形揭露於公司網站及年報中。		
公司董事會是否定期(至少一年一次)評估簽證會計師獨立性，並於年報詳實揭露評估程序？	已於108年評估會計師之獨立性，並將結果提報109年3月24日審計委員會及董事會。		
<p>(二)尚未改善者提出優先加強事項與措施</p>			
優先加強事項	改善措施		
公司是否有過半數董事(含至少一席獨立董事)及審計委員會召集人(或至少一席監察人)親自出席股東常會，並於議事錄揭露出席名單？	將即早安排各董事出席109年股東常會		
公司訂定之董事會績效評估辦法是否經董事會通過，並至少一年執行自我評估一次、將評估結果揭露於公司網站或年報？	本公司已參考「○○股份有限公司董事會自我評鑑或同儕評鑑」參考範例，於108年11月8日董事會訂定本公司董事會績效評估辦法，並將108年評估結果提報109年3月24日董事會。		

(四)薪資報酬委員會其組成、職責及運作情形

1.薪資報酬委員會成員資料：

身分別 (註1)	姓名	是否具有五年以上工作經驗 及下列專業資格			符合獨立性情形(註2)										兼任其他 公開發行 公司薪資 報酬委員 家數	備註	
		商務、法 務、財務、 會計或公 司業務所 需相關料 系之公私 立大專院 校講師以 上	法官、檢 察官、律 師、會計 師或其他 公司業務 所之國家 考試及格 領有證書 之專門職 業及技術 人員	具有商 務、法 務、財 務、會 計或公 司業務 所需之 工作經驗	1	2	3	4	5	6	7	8	9	10			
獨立 董事	蔡宗男	-	-	✓	✓	✓	✓	✓	✓	✓	✓	✓	✓	✓	✓	0	-
獨立 董事	姚德彰	-	-	✓	✓	✓	✓	✓	✓	✓	✓	✓	✓	✓	✓	2	-
獨立 董事	張淑芬	-	-	✓	✓	✓	✓	✓	✓	✓	✓	✓	✓	✓	✓	0	-

註1：身分別請填列係為董事、獨立董事或其他。

註2：各成員於選任前二年及任職期間符合下述各條件者，請於各條件代號下方空格中打“✓”。

- (1) 非公司或其關係企業之受僱人。
- (2) 非公司或其關係企業之董事、監察人(但如為公司與其母公司、子公司或屬同一母公司之子公司依本法或當地國法令設置之獨立董事相互兼任者，不在此限)。
- (3) 非本人及其配偶、未成年子女或以他人名義持有公司已發行股份總數 1%以上或持股前十名之自然人股東。
- (4) 非(1)所列之經理人或(2)、(3)所列人員之配偶、二親等以內親屬或三親等以內直系血親親屬。
- (5) 非直接持有公司已發行股份總數 5%以上、持股前五名或依公司法第 27 條第 1 項或第 2 項指派代表人擔任公司董事或監察人之法人股東之董事、監察人或受僱人(但如為公司與其母公司、子公司或屬同一母公司之子公司依本法或當地國法令設置之獨立董事相互兼任者，不在此限)。
- (6) 非與公司之董事席次或有表決權之股份超過半數係由同一人控制之他公司董事、監察人或受僱人(但如為公司或其母公司、子公司或屬同一母公司之子公司依本法或當地國法令設置之獨立董事相互兼任者，不在此限)。
- (7) 非與公司之董事長、總經理或相當職務者互為同一人或配偶之他公司或機構之董事(理事)、監察人(監事)或受僱人(但如為公司與其母公司、子公司或屬同一母公司之子公司依本法或當地國法令設置之獨立董事相互兼任者，不在此限)。
- (8) 非與公司有財務或業務往來之特定公司或機構之董事(理事)、監察人(監事)、經理人或持股 5%以上股東(但特定公司或機構如持有公司已發行股份總數 20%以上，未超過 50%，且為公司與其母公司、子公司或屬同一母公司之子公司依本法或當地國法令設置之獨立董事相互兼任者，不在此限)。
- (9) 非為公司或關係企業提供審計或最近二年取得報酬累計金額未逾新臺幣 50 萬元之商務、財務、會計等相關服務之專業人士、獨資、合夥、公司或機構之企業主、合夥人、董事(理事)、監察人(監事)、經理人及其配偶。但依證券交易法或企業併購法相關法令履行職權之薪資報酬委員會、公開收購審議委員會或併購特別委員會成員，不在此限。
- (10) 未有公司法第 30 條各款情事之一。

2.薪資報酬委員會運作情形資訊：

(1)本公司之薪資報酬委員會委員計3人。

(2)本屆委員任期：108年06月21日至111年06月12日，最近年度(一〇八年度)及一〇九年截至本年報刊印日止薪資報酬委員會開會5次(A)，委員資格及出席情形如下：

職稱	姓名	實際出席次數(B)	委託出席次數	實際出席率(%) (B/A)	備註
召集人	蔡宗男	4	1	80%	-
委員	姚德彰	4	1	80%	-
委員	張淑芬	3	2	60%	-

其他應記載事項：

- 一、董事會如不採納或修正薪資報酬委員會之建議，應敘明董事會日期、期別、議案內容、董事會決議結果以及公司對薪資報酬委員會意見之處理(如董事會通過之薪資報酬優於薪資報酬委員會之建議，應敘明其差異情形及原因)：無。
- 二、薪資報酬委員會之議決事項，如成員有反對或保留意見且有紀錄或書面聲明者，應敘明薪資報酬委員會日期、期別、議案內容、所有成員意見及對成員意見之處理：無。
- 三、一〇八年度及一〇九年截至本年報刊印日止，薪資報酬委員會之討論事由與決議結果，及公司對於成員意見之處理詳下表：

薪資報酬委員會	議案內容及後續處理	決議結果	公司對薪資報酬委員會意見之處理
第三屆 第十二次 108.01.22	1.討論本公司經理人之107年度年終獎金案	委員會全體成員同意通過	提董事會由全體出席董事同意通過
第三屆 第十三次 108.03.20	1.討論本公司107年度員工酬勞及董事酬勞分派案 2.討論提議經理人晉升案 3.討論提議經理人薪酬案	委員會全體成員同意通過	提董事會由全體出席董事同意通過
第四屆 第一次 108.08.07	1.討論本公司107年度董事酬勞分派案 2.討論本公司107年度員工酬勞案 3.討論提議經理人晉升案 4.討論提議經理人薪酬案 5.討論本公司108年度經理人調薪案	委員會全體成員同意通過	提董事會由全體出席董事同意通過
第四屆 第二次 108.11.08	1.討論提議經理人晉升案 2.討論提議經理人薪酬案 3.討論本公司經理人之108年度年終獎金案	委員會全體成員同意通過	提董事會由全體出席董事同意通過
第四屆 第三次 109.03.24	1.討論本公司108年度員工酬勞及董事酬勞分派案 2.討論提議經理人晉升案 3.討論提議經理人薪酬案	委員會全體成員同意通過	提董事會由全體出席董事同意通過

(五) 履行社會責任情形及與上市上櫃公司企業社會責任實務守則差異情形及原因

評估項目	運作情形(註1)		與上市上櫃公司企業社會責任實務守則差異情形及原因
	是	否	
一、公司是否依重大性原則，進行與公司營運相關之環境、社會及公司治理議題之風險評估，並訂定相關風險管理政策或策略？	✓	公司依經濟、環境及社會等3大面向之重大性主題，擬定相關風險管理策略與目標，朝落實公司治理、發展永續環境、維護社會公益及加強資訊揭露等方向努力，已設置職安室為推動企業社會責任運作之兼職單位，並藉由與利害關係人溝通，彙整其關注之議題，由相關部門代表參與推動與落實，回報執行狀況，定期向董事會報告檢討運作成效。	無重大差異
二、公司是否設置推動企業社會責任專(兼)職單位，並由董事會授權高階管理階層處理，及向董事會報告處理情形？	✓	本公司已設置職安室為推動企業社會責任運作之兼職單位，負責企業社會責任政策、制度、管理方針及具體推動計畫之提出及執行，並向董事會報告。為落實各項措施，並成立了「企業社會責任管理委員會」，由總經理擔任管理代表，綜理及核決企業社會責任所有事務。	無重大差異
三、環境議題 (一) 公司是否依其產業特性建立合適之環境管理制度？	✓	(一) 本公司通過ISO14001認證並依各階段程序書落實執行中。本公司致力於降低產品對環境的衝擊，並與客戶共同努力，目前已取得SONY GP認證及RoHS認證。	無重大差異

評估項目	運作情形(註 1)		與上市上櫃公司企業社會責任實務守則差異情形及原因
	是	否	
(二) 公司是否致力於提升各項資源之利用率，並使用對環境負荷衝擊低之再生材料？	✓	<p>摘要說明(註 2)</p> <p>(二) 本公司將生產中產生的廢銅與金屬廢液充分回收再利用。於產品開發時期，評估資源最佳使用效率，減少資源消耗。生產時期著重污染的預防，降低對環境的衝擊。產品使用時期，著重於客戶服務，以滿足客戶需求為宗旨。本公司強調產品的生命週期，產品汰舊換新是可回收、再利用，確保生態環境不受污染。</p>	無重大差異
(三) 公司是否評估氣候變遷對企業現在及未來的潛在風險與機會，並採取氣候相關議題之因應措施？	✓	<p>(三) 鑑於氣候變遷對企業影響日趨明顯，本公司成立了「企業社會責任管理委員會」，由總經理擔任管理代表，以永續為理念，將氣候變遷的可能衝擊，納入整體營運考量，預估風險發生機率與影響程度，並制訂風險因應與緩解計畫以及危機處理機制，以便及早提出預警，減緩風險對公司營運的影響。目前對於氣候風險包括法規面向，天然災害衝擊、各國產品能源效率相關法規、消費者對環境及氣候友善產品的偏好等，將較以往有更顯著的</p>	無重大差異

評估項目	運作情形(註1)		與上市上櫃公司企業社會責任 實務守則差異情形及原因
	是	否	
(四) 公司是否統計過去兩年溫室氣體排放量、用水量及廢棄物總重量，並制定節能減碳、溫室氣體減量、減少用水或其他廢棄物管理之政策？	是	否	無重大差異
	否	是	<p>影響。我們依發生機率、影響程度等因子，進行分析並研擬相關對策，以期降低氣候風險的衝擊。</p> <p>(四)本公司藉由ISO14064認證過程與結果，確實掌握本公司溫室氣體排放量，2018年華亞廠及大園廠各類溫室氣體總排放量分別為6,349.644及11,904.045公噸CO₂e；2017年華亞廠及大園廠各類溫室氣體總排放量分別為6,085.802及10,002.148公噸CO₂e。透過掌握數據，進而訂定改善措施，以求達成二氧化碳排放減量之目標。本公司提出能源效率改善計劃，目的在於減少能源使用及溫室氣體排放，主要內容有空調開機時間減少1小時、消防燈具使用LED、廁所及走道照明加裝紅外線感應開關等，期能透過各項改善計劃，達到節能減碳及溫室氣體減量之目的。</p> <p>針對水資源部分，利用回收循環機制達到節水目的已有相當成效，水資源回收再利用率約為12%，減少</p>

評估項目	運作情形(註1)		與上市上櫃公司企業社會責任實務守則差異情形及原因
	是	否	
		<p>生產用水量，相對也減少廢水處理量，降低處理成本同時也減低對環境的污染影響性，公司將持續規劃節水策略並評估可回收的生產排水，提高回收比例，藉此降低水資源的耗用。</p> <p>其他廢棄物管理政策，健策生產製程之廢料包含銅、鋼鐵及塑膠，均由合格的處理商統一進行買回與資源再利用。其中部分原物料，可透過二次加工及回收系統提高生產過程中使用再生源物料的比率。</p>	
四、社會議題			
(一) 公司是否依照相關法規及國際人權公約，制定相關之管理政策與程序？	✓		無重大差異
(二) 公司是否訂定及實施合理員工福利措施(包括薪酬、休假及其他福利等)，並將經營績效或成果適當反映於員工薪酬？	✓		無重大差異

評估項目	運作情形(註1)		與上市上櫃公司企業社會責任實務守則差異情形及原因
	是	否	
(三) 公司是否提供員工安全與健康之工作環境，並對員工定期實施安全與健康教育？	是	否	<p>福利金收支管理作業。本公司其他員工福利措施列舉如下：</p> <p>(1)退休金依法辦理。</p> <p>(2)全體員工除依法參加勞健保外，公司亦投保團險。</p> <p>(3)每月發放員工生日禮物。</p> <p>(4)每年舉辦員工旅遊或提供補助。</p> <p>(5)員工遇有婚、喪、喜、慶，除依勞基法之規定給予休假外，並享有福利金之補助。</p> <p>(6)員工於年節、勞動節、端午節、中秋節等均可領取禮金，尾牙活動時舉辦摸彩活動。</p> <p>(7)員工依法享有特休假。</p> <p>(8)員工加班費均依法給付。</p> <p>(9)視員工職級投保新台幣 80 至 300 萬元不等之意外保險，讓員工多一層保障。</p> <p>除上述員工福利外，公司章程亦訂有公司如有獲利時，應提撥 5%-20% 為員工酬勞，以將經營成果反映於員工薪酬上。</p> <p>(三)為了提供員工安全與健康之工作環境，公司成立安衛環保推行委員會，負責推動環安衛事宜，並參照</p> <p>無重大差異</p>

評估項目	運作情形(註1)		與上市上櫃公司企業社會責任 實務守則差異情形及原因
	是	否	
(四) 公司是否為員工建立有效之職涯能力發展 培訓計畫? ✓		<p>摘要說明(註2)</p> <p>OHSAS 18001系統條文要求並獲得驗證，著手建置環安衛管理的系統架構。利用系統PDCA的管理概念，循序漸進地持續改善廠區的安全衛生管理，以確保同仁作業環境之安全。廠區設有醫護室，有專業的醫師及護理人員為同仁做健康的把關；並提供同仁日常的健康照護及衛教諮詢，每月另有衛教資訊「健康加油站」提供最新醫療資訊及不定期舉辦健康講座。期望透過日常健康管理，為同仁建立正確的預防保健觀念與健康新知，達到身心健康的樂活狀態。</p> <p>(四) 本公司規劃多元之教育訓練課程，以培訓及提升員工職涯能力。公司為提昇員工專業技術能力、加強工作效能及對產品品質之重視及提升，每年依各部門主管依據公司營運目標及員工工作需求提出年度教育訓練計畫表。除依年度教育訓練計畫表執行員工進修訓練外，更不定期舉辦管理職能及專業訓練課程，並視需要派員參加外部</p>	無重大差異

評估項目	運作情形(註 1)		與上市上櫃公司企業社會責任實務守則差異情形及原因
	是	否	
(五) 對產品與服務之顧客健康與安全、客戶隱私、行銷及標示，公司是否遵循相關法規及國際準則，並制定相關保護消費者權益政策及申訴程序？	✓	<p>機構舉辦之課程與訓練，以強化各部門員工之專業能力。</p> <p>(五) 本公司對產品與服務之行銷及標示，皆遵循相關法規及國際準則。為了貼近客戶需求，每年度會進行客戶滿意度調查，藉由客戶滿意度調查及意見回饋來貼近與客戶間的距離，強化雙方信賴關係。另於公司網站中，提供利害關係人溝通網站，確保即時反應客戶申訴問題。</p>	無重大差異
(六) 公司是否訂定供應商管理政策，要求供應商在環保、職業安全衛生或勞動人權等議題遵循相關規範，及其實施情形？	✓	<p>(六) 本公司視供應商為企業永續經營的重要商業夥伴，透過管理規範督促雙方一同善盡企業社會責任。對供應商不僅就報價及製作能力進行評鑑，且全面檢視環境管理、禁用物質使用及勞動平權情形。透過互信與平等的評鑑傳達健策對社會環境及交貨品質的重視，凡通過考核且認同永續經營理念者，使得成為合格供應商。並於「供應商管理作業程序」中設置供應商企業社會責任宣導函，要求供應商共同遵循並回簽，以共創未來。</p>	無重大差異

評估項目	運作情形(註1)		與上市上櫃公司企業社會責任 實務守則差異情形及原因
	是	否	
五、公司是否參考國際通用之報告書編製準則或指引，編製企業社會責任報告書等揭露公司非財務資訊之報告書？前揭報告書是否取得第三方驗證單位之確信或保證意見？	✓	摘要說明(註2) 本公司今年未編製企業社會責任報告書，未來視公司規模及需求編製。	無重大差異
六、公司如依據「上市上櫃公司企業社會責任實務守則」定有本身之企業社會責任守則者，請敘明其運作與所定守則之差異情形：無。			
七、其他有助於瞭解企業社會責任運作情形之重要資訊：			
<p>(一) 環保：本公司已通過ISO14001、ISO14064及TS16949之認證，且生產過程與產品均遵循環境關聯禁用物質之管理作業程序，並進行一般ICP檢測項目。本公司於營運過程中將持續加強環境保護之注意。</p> <p>(二) 社區參與：本公司除致力經營本業，亦規劃推動社區服務並參與慈善活動。</p> <p>(三) 社會貢獻：本公司除致力經營本業，並捐助慈善機構。</p> <p>(四) 社會服務、社會公益：本公司除致力經營本業，並不定期捐助社會福利團體。</p> <p>(五) 消費者權益：本公司為努力達成「顧客滿意」的目標，除重視產品品質、安全性及創新外，亦立即處理客訴並提供顧客完整產品資訊。</p> <p>(六) 人權：本公司已依據勞動基準法及相關法令訂定「工作規則」，並依照「性別工作平等法」、「性騷擾防治法」等法令維護良好之工作環境，藉以保障員工之工作權利。</p> <p>(七) 安全衛生與其他社會責任：本公司係依相關法令執行環境保護，且所有污染防治設施設置與操作均符合法令規定，善盡環保公民之責任。</p>			

(六)履行誠信經營情形及與上市上櫃公司誠信經營守則差異情形及原因

評估項目	運作情形		與上市上櫃公司誠信經營守則差異情形及原因
	是	否	
<p>一、訂定誠信經營政策及方案</p> <p>(一) 公司是否制定經董事會通過之誠信經營政策，並於規章及對外文件中明示誠信經營之政策、作法，以及董事會與高階管理層積極落實經營政策之承諾？</p>	✓	<p>(一) 本公司董事會通過訂定有「誠信經營守則」及「從業道德準則」，規範本公司董事、獨立董事、經理人及受雇人等，並落實遵守公司法、證券交易法等相關規章及有關法令，以做為誠信經營之基本。董事會與管理階層之成員亦積極參與相關誠信經營及法令遵循之進修課程，以認知並落實誠信經營。</p>	無重大差異
<p>(二) 公司是否建立不誠信行為風險之評估機制，定期分析及評估營業範圍內具較高不誠信行為風險之營業活動，並據以訂定防範不誠信行為方案，且至少涵蓋「上市上櫃公司誠信經營守則」第七條第二項各款行為之防範措施？</p>	✓	<p>(二) 本公司訂有「誠信經營守則」，並建立有效會計制度及內部控制制度，且內部稽核人員已針對「上市上櫃公司誠信經營守則」第七條第二項各款或其他營業範圍內具較高不誠信行為風險之營業活動進行查核遵循情形，以防範不誠信行為。</p>	無重大差異
<p>(三) 公司是否於防範不誠信行為方案內明定作業程序、行為指南、違規之懲戒及申訴制度，且落實執行，並定期檢討修正前揭方案？</p>	✓	<p>(三) 本公司於「誠信經營守則」中詳盡訂定防範不誠信行為方案，包含作業程序、行為指南、違規之懲戒及申訴制度等，且據以實行，並依最新法律規章定期檢討，以因應實務所需。</p>	無重大差異
<p>二、落實誠信經營</p> <p>(一) 公司是否評估往來對象之誠信紀錄，並於其與往來交易對象簽訂之契約中明定誠信行為條款？</p>	✓	<p>(一) 本公司以公平與透明之方式進行商業活動，對外簽訂之契約，對雙方之權利義務均詳列於契約中。另針對客戶、供應商等利害關係人進行誠信調查，以避免發生不</p>	無重大差異

評估項目	運作情形		與上市上櫃公司誠信經營守則差異情形及原因
	是	否	
(二) 公司是否設置隸屬董事會之推動企業誠信經營專責單位，並定期(至少一年一次)向董事會報告其誠信經營政策與防範不誠信行為方案及監督執行情形？	✓	(二) 誠信行為而損及公司權益。 本公司由財務部兼職擔任「企業誠信經營」推動單位，並每年向董事會報告推動情形；除持續向同仁宣導誠信經營觀念，亦針對新進同仁加強宣導誠信經營的內容，並簽署相關誠信經營原則之聲明。	無重大差異
(三) 公司是否制定防止利益衝突政策、提供適當管道，並落實執行？	✓	(三) 本公司制定防止利益衝突之政策，並提供適當管道供董事、經理人及其他出席或列席董事會之利害關係人主動說明其與公司有無潛在之利益衝突，如有害於公司利益之虞時，不得加入討論及表決，且討論及表決時應予迴避。	無重大差異
(四) 公司是否為落實誠信經營已建立有效的會計制度、內部控制制度，並由內部稽核單位依不誠信行為風險之評估結果，擬訂相關稽核計畫，並據以查核防範不誠信行為方案之遵循情形，或委託會計師執行查核？	✓	(四) 本公司為確保誠信經營之落實，建立有效會計制度及內部控制制度，且內部稽核人員定期查核前項制度遵循情形，作成稽核報告提報董事會。會計師亦每年審查公司內部控制制度執行情形。	無重大差異
(五) 公司是否定期舉辦誠信經營之內、外部之教育訓練？	✓	(五) 本公司定期舉辦教育訓練，並訂有員工工作規則，且利用月會加強宣導。	無重大差異
三、公司檢舉制度之運作情形	✓	(一) 為倡導誠信經營之企業文化，本公司提供正當檢舉管道(專線、公司網站舉報信箱及員工意見箱)，並有專責單位依辦法規定流程辦理。	無重大差異
(二) 公司是否訂定受理檢舉事項之調查標準作業程	✓	(二) 本公司對於檢舉人身分及檢舉內容確實	無重大差異

評估項目	運作情形		與上市上櫃公司誠信經營守則差異情形及原因
	是	否	
序、調查完成後應採取之後續措施及相關保密機制？			
(三) 公司是否採取保護檢舉人不因檢舉而遭受不當處置之措施？	✓		無重大差異
四、加強資訊揭露			
(一) 公司是否於其網站及公開資訊觀測站，揭露其所定誠信經營守則內容及推動成效？	✓		無重大差異
五、公司如依據「上市上櫃公司誠信經營守則」定有本身之誠信經營守則者，請敘明其運作與所定守則之差異情形：無。			
六、其他有助於瞭解公司誠信經營運作情形之重要資訊：(如公司檢討修正其訂定之誠信經營守則等情形)			
(一) 本公司「董事會議事規則」中訂有出席董事對於會議事項，與其自身或其代表之法人有利害關係，應於當次董事會說明其利害關係之重要內容，如有害於公司利益之虞時，不得加入討論及表決，並不得代理其他董事行使其表決權。且討論與表決時應予迴避。			
(二) 本公司訂有「內部重大資訊處理及內線交易管理辦法」，其董事、經理人、員工、顧問應以善良管理人之注意及忠實義務，本誠實信用原則執行業務，並簽署保密協定。知悉本公司內部重大資訊之董事、經理人、員工、顧問於本公司發言系統未正式對外發言前不得洩露所知悉之內部重大資訊予他人。			

(七) 公司如有訂定公司治理守則及相關規章者，應揭露其查詢方式：

本公司訂有公司治理實務守則、道德行為準則及誠信經營守則等，以落實公司治理之運作及推行，並將相關規範公告於公司網站或公開資訊觀測站查詢。

(八) 其他足以增進對公司治理運作情形之瞭解之重要資訊，得一併揭露：

請參考本公司網頁，公司治理專區 <http://www.jentech.com.tw>。

(九)內部控制制度執行狀況

1.內部控制聲明書：

健策精密工業股份有限公司

內部控制制度聲明書

日期：民國一〇九年三月二十四日

本公司民國一〇八年度之內部控制制度，依據自行評估的結果，謹聲明如下：

- 一、本公司確知建立、實施和維護內部控制制度係本公司董事會及經理人之責任，本公司業已建立此一制度。其目的係在對營運之效果及效率(含獲利、績效及保障資產安全等)、報導具可靠性、及時性、透明性及符合相關規範暨相關法令規章之遵循等目標的達成，提供合理的確保。
- 二、內部控制制度有其先天限制，不論設計如何完善，有效之內部控制制度亦僅能對上述三項目標之達成提供合理的確保；而且，由於環境、情況之改變，內部控制制度之有效性可能隨之改變。惟本公司之內部控制制度設有自我監督之機制，缺失一經辨認，本公司即採取更正之行動。
- 三、本公司係依據「公開發行公司建立內部控制制度處理準則」(以下簡稱「處理準則」)規定之內部控制制度有效性之判斷項目，判斷內部控制制度之設計及執行是否有效。該「處理準則」所採用之內部控制制度判斷項目，係為依管理控制之過程，將內部控制制度劃分為五個組成要素：1.控制環境，2.風險評估，3.控制作業，4.資訊與溝通，及5.監督作業。每個組成要素又包括若干項目。前述項目請參見「處理準則」之規定。
- 四、本公司業已採用上述內部控制制度判斷項目，評估內部控制制度之設計及執行的有效性。
- 五、本公司基於前項評估結果，認為本公司於民國一〇八年十二月三十一日的內部控制制度(含對子公司之監督與管理)，包括瞭解營運之效果及效率目標達成之程度、報導係屬可靠、及時、透明及符合相關規範暨主要法令規章(如後附表)之遵循有關的內部控制制度等之設計及執行係屬有效，其能合理確保上述目標之達成。
- 六、本聲明書將成為本公司年報及公開說明書之主要內容，並對外公開。上述公開之內容如有虛偽、隱匿等不法情事，將涉及證券交易法第二十條、第三十二條、第一百七十一條及第一百七十四條等之法律責任。
- 七、本聲明書業經本公司民國一〇九年三月二十四日董事會通過，出席董事十人中，無人持反對意見，餘均同意本聲明書之內容，併此聲明。

健策精密工業股份有限公司

董事長：趙宗信



總經理：趙永昌



2.委託會計師專案審查內部控制制度者，應揭露會計師審查報告：無。

(十)最近年度及截至年報刊印日止，公司及其內部人員依法被處罰，或公司對其內部人員違反內部控制制度規定之處罰，其處罰結果可能對股東權益或證券價格有重大影響者，應列明其處罰內容、主要缺失與改善情形：無此情事。

(十一)最近年度及截至年報刊印日止，股東會及董事會之重要決議

1. 股東會及董事會之重要決議

股東會重要決議	
108.06.12 股東常會	<p>(一)報告事項</p> <ol style="list-style-type: none"> 1.一〇七年度營業及財務報告。 2.審計委員會審查一〇七年度決算表冊報告。 3.一〇七年度員工酬勞及董事酬勞分派案。 4.本公司國內第二次無擔保轉換公司債發行情形。 5.大陸投資情形。 6.其他事項報告。 <p>(二)承認事項</p> <ol style="list-style-type: none"> 1.承認一〇七年度營業報告書及財務決算表冊案。 2.承認一〇七年度盈餘分派案。 <p>(三)討論事項(I)</p> <ol style="list-style-type: none"> 1.修正「公司章程」案。 2.修正「取得或處分資產處理程序」案。 3.修正「資金貸與他人管理辦法」案。 4.修正「背書保證管理辦法」案。 5.發行108年度限制員工權利新股案。 <p>(四)選舉事項</p> <ol style="list-style-type: none"> 1.全面改選董事(含獨立董事)案。 <p>(五)討論事項(II)</p> <ol style="list-style-type: none"> 1.解除新任董事及其代表人競業限制案。
董事會重要決議	
108.03.20	<ol style="list-style-type: none"> 1.討論本公司107年度營業報告書及財務決算表冊案。 2.討論本公司107年度盈餘分派案。 3.討論本公司107年度員工酬勞及董事酬勞分派案。 4.討論本公司出具內控聲明書案。 5.討論本公司修正「公司章程」案。 6.討論本公司修正「取得或處分資產處理程序」案。 7.討論本公司修正「公司治理實務守則」案。 8.討論訂定本公司「處理董事要求之標準作業程序」案。 9.討論本公司向金融機構申請授信額度追認案。 10.討論本公司108年會計師公費案。 11.討論本年度股東常會全面改選董事(含獨立董事)案。 12.討論解除新任董事及其代表人競業限制案。 13.討論108年股東常會召開事宜案。 14.討論提議經理人晉升案。 15.討論提議經理人薪酬案。

董事會重要決議	
108.04.30	<ol style="list-style-type: none"> 1. 討論 108 年第一季合併財務報表案。 2. 討論本公司修正「資金貸與他人管理辦法」案。 3. 討論本公司修正「背書保證管理辦法」案。 4. 討論本公司向金融機構申請授信額度追認案。 5. 訂定本公司國內第二次無擔保可轉換公司債換發新股基準日案。 6. 討論發行 108 年度限制員工權利新股案。 7. 討論決議提名之董事(含獨立董事)候選人名單案。 8. 討論新增 108 年股東常會召開事由案。
108.06.21	<ol style="list-style-type: none"> 1. 選任本公司董事長案。 2. 討論委任本公司第四屆薪資報酬委員會委員案。 3. 討論訂定本公司除息基準日相關事宜案。
108.08.07	<ol style="list-style-type: none"> 1. 討論本公司 108 年第二季合併財務報表案。 2. 討論本公司向金融機構申請授信額度追認案。 3. 訂定本公司國內第二次無擔保可轉換公司債換發新股基準日案。 4. 討論本公司 107 年度董事酬勞分派案。 5. 討論提議經理人晉升案 6. 討論提議經理人薪酬案 7. 討論本公司 107 年度員工酬勞案。 8. 討論本公司 108 年度經理人調薪案。
108.11.08	<ol style="list-style-type: none"> 1. 討論 108 年第三季合併財務報表案。 2. 討論本公司向金融機構申請授信額度追認案。 3. 討論本公司 109 年度稽核計畫案。 4. 討論本公司「內部稽核實施細則」修訂案。 5. 討論訂定本公司「董事績效評估辦法」案。 6. 討論提議經理人晉升案。 7. 討論提議經理人薪酬案。 8. 討論本公司董事長、總經理、經理人之 108 年度年終獎金案。 9. 本公司擬解除董事及經理人競業禁止之限制案。
108.12.31	<ol style="list-style-type: none"> 1. 討論參與金利精密工業股份有限公司 108 年私募案。
109.03.24	<ol style="list-style-type: none"> 1. 討論 109 年度營運計畫案。 2. 討論本公司 108 年度營業報告書及財務決算表冊案。 3. 討論本公司 108 年度員工酬勞及董事酬勞分派案。 4. 討論本公司 108 年度盈餘分派案。 5. 討論本公司 108 年度盈餘分派現金股利案。 6. 討論本公司出具內控聲明書案。 7. 討論本公司向金融機構申請授信額度追認案。 8. 討論變更本公司簽證會計師案。 9. 討論本公司 109 年會計師公費案。 10. 討論本公司修正「公司章程」案。 11. 討論本公司修正「股東會議事規則」案。 12. 討論修訂本公司「董事會議事規範」案。 13. 討論修訂本公司「審計委員會組織規程」案。 14. 討論 109 年股東常會召開事宜案 15. 討論提議經理人晉升案。 16. 討論提議經理人薪酬案。

2. 一〇八年度股東大會決議事項執行情形

(1) 承認一〇七年度營業報告書及財務決算表冊案

執行情形：決議通過。

(2) 承認一〇七年度盈餘分派案

執行情形：訂定 108 年 8 月 6 日為分配基準日，已依股東會決議於 108 年 8 月 28 日全數發放完畢(每股分配現金股利 3.52751850 元)。

(3) 通過修正本公司章程案

執行情形：於 108 年 8 月 1 日獲經濟部准予登記並公告於公司網站。

(4) 通過修正「取得或處分資產處理程序」案

執行情形：已於 108 年 6 月 27 日公告於本公司網站並依修訂後程序辦理。

(5) 通過修正「資金貸與他人管理辦法」案

執行情形：已於 108 年 6 月 27 日公告於本公司網站並依修訂後程序辦理。

(6) 通過修正「背書保證管理辦法」案

執行情形：已於 108 年 6 月 27 日公告於本公司網站並依修訂後程序辦理。

(7) 通過發行 108 年度限制員工權利新股案

執行情形：決議通過，惟截至年報刊印日止尚未實際發行。

(8) 全面改選董事(含獨立董事)案

董事當選名單：趙宗信、趙永昌、信昌國際實業股份有限公司 代表人張建財、信昌國際實業股份有限公司 代表人許重輝、恆山股份有限公司 代表人林錦隆、恆山股份有限公司 代表人盧國棟、應華精密科技股份有限公司 代表人董炯熙、劉維邦。

獨立董事當選名單：蔡宗男、姚德彰、張淑芬。

(9) 解除新任董事及其代表人競業限制案

執行情形：決議通過。

(十二)最近年度及截至年報刊印日止，董事或獨立董事對董事會通過重要決議有不同意見且有紀錄或書面聲明者，其主要內容：無此情形。

(十三)最近年度及截至年報刊印日止，公司董事長、總經理、會計主管、財務主管、內部稽核主管、公司治理主管及研發主管等辭職解任情形之彙總：無此情形。

五、會計師公費資訊

會計師事務所名稱	會計師姓名		查核期間	備註
勤業眾信聯合會計師事務所	張敬人	楊清鎮	108.01.01~108.12.31	無

會計師公費資訊級距表

單位：新臺幣千元

金額級距		公費項目	審計公費	非審計公費	合計
1	低於 2,000 千元		-	-	-
2	2,000 千元 (含) ~4,000 千元		✓	-	✓
3	4,000 千元 (含) ~6,000 千元		-	-	-
4	6,000 千元 (含) ~8,000 千元		-	-	-
5	8,000 千元 (含) ~10,000 千元		-	-	-
6	10,000 千元 (含) 以上		-	-	-

(一)給付簽證會計師、簽證會計師所屬事務所及其關係企業之非審計公費為審計公費之四分之一以上者，應揭露審計與非審計公費金額及非審計服務內容：無此情事。

會計師事務所名稱	會計師姓名	審計公費	非審計公費					會計師查核期間	備註
			制度設計	工商登記	人力資源	其他(註2)	小計		
勤業眾信聯合會計師事務所	張敬人	2,150	0	0	0	0	0	自 108.01.01 至 108.12.31	無
	楊清鎮								

(二)更換會計師事務所且更換年度所給付之審計公費較更換前一年度之審計公費減少者，應揭露更換前後審計公費金額及原因：無此情事。

(三)審計公費較前一年度減少達百分之十以上者，應揭露審計公費減少金額、比例及原因：無此情事。

六、更換會計師資訊

公司如在最近二年度及其期後期間有更換會計師情形者，應揭露下列事項：

(一)關於前任會計師

更換日期	109年03月24日		
更換原因及說明	為配合會計師事務所內部職務輪調，自一〇九年第一季起，本公司財務報表查核簽證之會計師由張敬人及楊清鎮會計師變更為張敬人及陳致源會計師。		
說明係委任人或會計師終止或不接受委任	當事人	會計師	委任人
	情況	不適用	
	主動終止委任		
不再接受(繼續)委任			
最新兩年內簽發無保留意見以外之查核報告書意見及原因	無此情形		
與發行人有無不同意見	有		會計原則或實務
			財務報告之揭露
			查核範圍或步驟
			其他
	無	✓	
說明：不適用。			
其他揭露事項 (本準則第十條第六款第一目之四至第一目之七應加以揭露者)	無此情形		

(二)關於繼任會計師

事務所名稱	勤業眾信聯合會計師事務所		
會計師姓名	張敬人會計師、陳致源會計師		
委任之日	109年03月24日		
委任前就特定交易之會計處理方法或會計原則及對財務報告可能簽發之意見諮詢事項及結果	無		
繼任會計師對前任會計師不同意見事項之書面意見	無		

(三)前任會計師對本準則第10條第6款第1目及第2目之3事項之復函：不適用。

七、公司之董事長、總經理、負責財務或會計事務之經理人，最近一年內曾任職於簽證會計師所屬事務所或其關係企業者，應揭露其姓名、職稱及任職於簽證會計師所屬事務所或其關係企業之期間：無此情形。

八、最近年度及截至年報刊印日止，董事、經理人及持股比例超過百分之十之股東股權移轉及股權質押變動情形

(一)董事、經理人及大股東股權變動情形

職稱	姓名	108 年度		109 年截至 04 月 14 日止	
		持有股數 增(減)數	質押股數 增(減)數	持有股數 增(減)數	質押股數 增(減)數
董事長	趙宗信	-	-	-	-
董事兼總經理	趙永昌	-	-	-	-
法人董事兼大股東	信昌國際實業(股)公司	-	-	-	-
法人董事代表人兼經理人	張建財	-	-	-	-
法人董事代表人	許重輝	-	-	1,000	-
法人董事兼大股東	恆山(股)公司	-	-	-	-
法人董事代表人兼經理人	林錦隆	-	-	-	-
法人董事代表人	吳正慶	-	-	-	-
法人董事	應華精密科技(股)公司	(70,000)	-	-	-
法人董事代表人	董炯熙	-	-	-	-
董事	劉維邦	(15,000)	-	-	-
獨立董事	蔡宗男	-	-	-	-
獨立董事	姚德彰	-	-	-	-
獨立董事	張淑芬	-	-	-	-
經理人	郭逢春	-	-	-	-
經理人	鄭清交	(10,000)	-	-	-
經理人	王秉榮	-	-	-	-
經理人	彭嘉尉	-	-	-	-
經理人	鍾木池	-	-	-	-
經理人	張喬翔	-	-	-	-
經理人	虞晉瑞	-	-	-	-
經理人	林學勤	-	-	-	-
經理人	鄭巧妮	-	-	-	-

(二)股權移轉或股權質押之相對人為關係人者：無此情形。

(三)股權質押資訊

姓名	質押 變動 原因	變動日期	交易 相對人	交易相對人與公司、董事、經理人及持股比例超過百分之十股東之關係	股數	持股 比率	質押 比率	質借 (贖回) 金額
信昌國際實業(股)公司	贖回	108.06.27	台北富邦商業銀行營業部	-	1,700,000	13.12%	0	-
恆山(股)公司	質押	101.04.30	台北富邦商業銀行營業部	-	2,000,000	12.52%	13.19%	-

九、持股比例占前十名之股東，其相互間為關係人或為配偶、二親等以內之親屬關係之資訊

109年04月14日

姓名	本人持有股份		配偶、未成年子女持有股份		利用他人名義合計持有股份		前十大股東相互間具有關係人或為配偶、二親等以內之親屬關係者，其名稱或姓名及關係		備註
	股數	持股比例	股數	持股比例	股數	持股比例	名稱(或姓名)	關係	
信昌國際實業股份有限公司 代表人：趙宗信	15,873,800	13.12%	-	-	-	-	(註)	-	-
	1,847,337	1.53%	8,234	0.01%	-	-		-	-
恆山股份有限公司 代表人：趙永昌	15,157,574	12.52%	-	-	-	-		-	-
	1,873,786	1.55%	8,220	0.01%	-	-	-	-	
新制勞工退休基金	9,410,000	7.78%	-	-	-	-	-	-	-
佳禾鑫有限公司 代表人：簡貴玲	7,935,591	6.56%	-	-	-	-	(註)	-	-
	8,220	0.01%	1,873,786	1.56%	-	-		-	-
福港有限公司 代表人：趙許慈美	7,935,591	6.56%	-	-	-	-		-	-
	8,234	0.01%	1,847,337	1.53%	-	-	-	-	
盧錫浩	2,600,000	2.15%	-	-	-	-	-	-	-
趙永昌	1,873,786	1.55%	8,220	0.01%	-	-	(註)	-	-
趙宗信	1,847,337	1.53%	8,234	0.01%	-	-		-	-
能率投資股份有限公司 代表人：董炯熙	1,745,616	1.52%	-	-	-	-	-	-	-
	-	-	-	-	-	-	-	-	-
大通託管先進星光先進總合 國際股票指數基金投資專戶	1,445,948	1.19%	-	-	-	-	-	-	-

- 註：1.信昌國際實業股份有限公司代表人：趙宗信與恆山股份有限公司代表人：趙永昌為兄弟關係。
2.信昌國際實業股份有限公司代表人：趙宗信與福港有限公司代表人：趙許慈美互為夫妻關係。
3.恆山股份有限公司代表人：趙永昌與佳禾鑫有限公司代表人：簡貴玲互為夫妻關係。

十、公司、公司之董事、經理人及公司直接或間接控制之事業對同一轉投資事業之持股數，並合併計算綜合持股比例

單位：仟股

轉投資事業 (註)	本公司投資		董事、經理人及直接或間接控制事業之投資		綜合投資	
	股數	持股比例	股數	持股比例	股數	持股比例
Elix International Co., Ltd.	21,306	100%	-	-	21,306	100%
無錫健策精密工業有限公司	-	100%	-	-	-	100%
金利精密工業股份有限公司	30,000	37.78%	-	-	30,000	37.78%

註：係本公司之長期股權投資。

肆、募資情形

一、資本及股份

(一)股本來源

1.股本形成經過

單位：股；新台幣元

年月	發行價格	核定股本		實收股本		備註		
		股數	金額	股數	金額	股本來源	以現金以外之財產抵充股款者	核准日期與文號
76.03	1,000	5,000	5,000,000	5,000	5,000,000	創立股本 5,000,000 元	-	-
83.10	1,000	30,000	30,000,000	30,000	30,000,000	現金增資 25,000,000 元	-	-
89.12	1,000	80,000	80,000,000	80,000	80,000,000	現金增資 50,000,000 元	-	89.12.05 經(89)中字第 89535944 號
91.12	10	8,450,000	84,500,000	8,450,000	84,500,000	盈餘轉增資 4,500,000 元	-	91.12.20 經授中字第 09133158450 號
96.01	10	80,000,000	800,000,000	23,450,000	234,500,000	現金增資 150,000,000 元	-	96.01.10 經授中字第 09631527130 號
96.06	20	80,000,000	800,000,000	44,483,000	444,830,000	現金增資 18,000,000 元 盈餘轉增資 187,600,000 元 員工紅利轉增資 4,730,000 元	-	96.06.11 經授中字第 09632245510 號
96.10	80	80,000,000	800,000,000	52,483,000	524,830,000	現金增資 80,000,000 元	-	96.10.24 經授商字第 09601260800 號
97.06	10	80,000,000	800,000,000	62,605,450	626,054,500	盈餘轉增資 78,724,500 元 員工紅利轉增資 22,500,000 元	-	97.06.26 經授商字第 09701143560 號
98.07	10	80,000,000	800,000,000	65,935,722	659,357,220	盈餘轉增資 31,302,720 元 員工紅利轉增資 2,000,000 元	-	98.08.19 經授商字第 09801188280 號
98.11	10	100,000,000	1,000,000,000	72,302,722	723,027,220	現金增資 63,670,000 元	-	98.10.27 金管證發字第 0980056278 號
99.07	10	100,000,000	1,000,000,000	74,703,826	747,038,260	可轉換公司債發行新股 24,011,040 元	-	99.07.28 經授商字第 09901168060 號
99.08	10	100,000,000	1,000,000,000	81,934,098	819,340,980	盈餘轉增資 72,302,720 元	-	99.06.30 金管證發字第 0990033828 號
99.10	10	100,000,000	1,000,000,000	83,156,703	831,567,030	可轉換公司債發行新股 12,226,050 元	-	99.10.29 經授商字第 09901242310 號
100.01	10	100,000,000	1,000,000,000	83,389,578	833,895,780	可轉換公司債發行新股 2,328,750 元	-	100.01.17 經授商字第 10001007820 號
100.05	10	100,000,000	1,000,000,000	83,396,101	833,961,010	可轉換公司債發行新股 65,230 元	-	100.05.13 經授商字第 10001097060 號
100.09	10	150,000,000	1,500,000,000	91,735,058	917,350,580	盈餘轉增資 83,389,570 元	-	100.7.4 金管證發字第 1000030785 號
100.11	10	150,000,000	1,500,000,000	91,737,285	917,372,850	可轉換公司債發行新股 22,270 元	-	100.10.31 經授商字第 10001247700 號
100.11	10	150,000,000	1,500,000,000	101,737,285	1,017,372,850	現金增資 100,000,000 元	-	100.09.19 金管證發字第 1000043771 號
101.08	10	150,000,000	1,500,000,000	106,824,149	1,068,241,490	盈餘轉增資 50,868,640 元	-	101.06.18 金管證發字第 1010027075 號
104.07	10	150,000,000	1,500,000,000	106,324,149	1,063,241,490	註銷庫藏股 5,000,000 元	-	104.07.20 經授商字第 10401142850 號
107.11	10	150,000,000	1,500,000,000	109,443,222	1,094,432,220	可轉換公司債發行新股 31,190,730 元	-	107.11.29 經授商字第 10701150280 號
108.02	10	150,000,000	1,500,000,000	110,075,562	1,100,755,620	可轉換公司債發行新股 6,323,400 元	-	108.02.18 經授商字第 10801014030 號
108.05	10	150,000,000	1,500,000,000	120,278,365	1,202,783,650	可轉換公司債發行新股 102,028,030 元	-	108.05.21 經授商字第 10801058220 號
108.09	10	150,000,000	1,500,000,000	121,025,402	1,210,254,020	可轉換公司債發行新股 7,470,370 元	-	108.09.03 經授商字第 10801118880 號

2. 股份種類

109年04月30日；單位：股

股份種類	核定股本			備註
	流通在外股份	未發行股份	合計	
普通股	121,025,402	28,974,598	150,000,000	上市

3. 總括申報制度相關資訊：無。

(二) 股東結構

109年04月14日

股東結構 數量	政 府 機 構	金 融 機 構	其 他 法 人	個 人	外 國 機 構 及 外 國 人	合 計
人 數	0	19	137	8,408	81	8,645
持有股數	0	4,292,156	77,660,090	31,079,536	7,993,620	121,025,402
持有比例	0.00%	3.55%	64.17%	25.68%	6.60%	100.00%

(三) 股權分散情形

普通股

109年04月14日

持 股 分 級	股 東 人 數	持 有 股 數	持 有 比 例
1-----999	1,599	290,241	0.24%
1,000-----5,000	6,149	10,367,133	8.57%
5,001-----10,000	406	3,177,408	2.63%
10,001-----15,000	127	1,659,150	1.37%
15,001-----20,000	74	1,392,375	1.15%
20,001-----30,000	86	2,175,648	1.80%
30,001-----50,000	56	2,278,779	1.88%
50,001-----100,000	49	3,367,253	2.78%
100,001-----200,000	44	6,508,797	5.38%
200,001-----400,000	21	5,817,539	4.81%
400,001-----600,000	11	5,313,836	4.39%
600,001-----800,000	5	3,534,000	2.92%
800,001--1,000,000	1	920,000	0.76%
1,000,001股以上	17	74,223,243	61.32%
合 計	8,645	121,025,402	100.00%

(四)主要股東名單

109年04月14日

主要股東名稱	股份	持有股數	持有比例
信昌國際實業股份有限公司		15,873,800	13.12%
恆山股份有限公司		15,157,574	12.52%
新制勞工退休基金		9,410,000	7.78%
佳禾鑫有限公司		7,935,591	6.56%
福港有限公司		7,935,591	6.56%
盧錫浩		2,600,000	2.15%
趙永昌		1,873,786	1.55%
趙宗信		1,847,337	1.53%
能率投資股份有限公司		1,745,616	1.44%
大通託管先進星光先進總合國際股票指數 基金投資專戶		1,445,948	1.19%

(五)最近二年度每股市價、淨值、盈餘、股利及相關資料

單位：新台幣元；仟股

項目	年度		107年	108年	當年度截至 109年03月31日
	每股市價	最 高		91.5	234.5
最 低			50	71.8	121.5
平 均			68.89	132.67	198.12
每股淨值 (註2)	分 配 前		44.59	48.90	55.33
	分 配 後		40.71	(註1)	-
每股盈餘	加權平均股數		107,150	119,244	121,025
	每 股 盈 餘		4.61	6.55	2.14
每股股利	現 金 股 利		3.5275185	5 (註1)	-
	無 償 配 股	-	-	-	-
		-	-	-	-
	累積未付股利		-	-	-
投資報酬 分析	本益比(註3)		14.94	20.25	-
	本利比(註4)		19.53	(註1)	-
	現金股利殖利率(註5)		5.12	(註1)	-

註1：108年度盈餘分配案尚未經股東常會決議。

註2：係以年底已發行之股數為準並依據次年度股東會決議分配之情形填列。

註3：本益比=當年度每股平均收盤價/每股盈餘。

註4：本利比=當年度每股平均收盤價/每股現金股利。

註5：現金股利殖利率=每股現金股利/當年度每股平均收盤價。

(六)公司股利政策及執行狀況

1. 公司章程所定之股利政策

本公司基於公司未來資金需求及長期營運規劃，配合整體經濟環境及產業特性，並達成永續經營、兼顧股東權益與資本適足率之目標，股利政策係依據本公司章程第

24 條之一條文規定辦理。

本公司自上市以來，每年度股利發放總額，皆不低於當年度稅後淨利 75% 以上，且不低於可分配盈餘總額之 25% 為發放基礎，每年現金股利發放總額不低於當年度擬發放股東紅利總額百分之二十。惟此項盈餘分派之種類及比例，得由董事會依當時公司營運狀況、資金需求規劃等情形擬具分配案，以發行新股方式為之時，提報股東會決議調整之。

2. 本次股東會擬議股利分配情形

本公司截至年報刊印日止，董事會已於 109 年 03 月 24 日擬議 108 年度盈餘分派案，108 年度盈餘分配情形說明如下：

本公司 108 年度稅後純益為新台幣(以下同)780,539,162 元，經提列法定盈餘公積 78,053,916 元及特別盈餘公積 34,146,953 元，並加計調整後期初未分配盈餘 366,840,244 元，本期可供分配盈餘為 1,035,178,537 元。

本公司截至 109 年 02 月 28 日已發行普通股 121,025,402 股，108 年度擬議分配現金股利每股配發 5.0 元，計 605,127,010 元。嗣後因主客觀等因素，致影響流通在外股數而須配合調整股東配息率者，擬提請股東會授權董事會全權處理。

(七) 本次股東會擬議之無償配股對公司營業績效及每股盈餘之影響

本次股東會並無擬議無償配股，故對公司營運績效及每股盈餘等相關資訊並無影響。

(八) 員工酬勞及董事酬勞

1. 公司章程所載員工酬勞及董事酬勞之成數或範圍

本公司依法令及公司章程第 24 條規定，分派 108 年度員工酬勞及董事酬勞。本公司年度如有獲利，應提撥 5%-20% 為員工酬勞，如以發行新股方式分派時，其分派對象得包括符合一定條件之從屬公司員工，其資格條件由本公司董事會訂定之。同時本公司得以前述獲利數額，由董事會決議提撥不超過 2% 為董事酬勞。

2. 本期估列員工酬勞及董事酬勞金額之估列基礎、以股票分派之員工酬勞之股數計算基礎及實際配發金額若與估列數有差異時之會計處理：108 年度員工酬勞及董事酬勞係分別按稅前淨利之 8% 及 2% 估列，董事會決議之發放金額有重大變動時，該變動調整原提列年度費用，於股東會決議日時，若金額仍有變動，則依會計估計變動處理，於股東會決議年度調整入帳。

3. 董事會通過分派酬勞情形：

(1) 以現金或股票分派之員工酬勞及董事酬勞金額

本公司董事會於 109 年 03 月 24 日通過擬議之 108 年度盈餘以現金方式分配如下：

① 配發員工酬勞金額：84,552,000 元。

② 配發董事酬勞金額：21,138,000 元。

董事會擬議配發之員工酬勞及董事酬勞與 108 年度財務報表認列金額並無差異。

(2) 以股票分派之員工酬勞金額及占本期個體或個別財務報告稅後純益及員工酬勞總額合計數之比例：不適用。

(3) 考慮擬議配發員工酬勞及董事酬勞後之設算每股盈餘：6.43 元。

4. 前一年度員工酬勞及董事酬勞之實際分派情形

本公司 107 年度盈餘分配案業經 108 年 03 月 20 日董事會及 108 年 06 月 12 日股東會決議通過，實際配發員工現金紅利 53,260,000 元及董事酬勞 13,315,000 元，與原認列金額一致。

(九)公司買回本公司股份情形：無。

二、公司債辦理情形：

1. 公司債辦理情形

公 司 債 種 類	第二次（期）無擔保轉換公司債
發行（辦理）日期	107年5月31日
面 額	新台幣壹拾萬元整
發行及交易地點	國內發行，櫃檯買賣中心掛牌
發 行 價 格	依面額發行
總 額	新台幣壹拾億伍佰萬元整
利 率	票面利率 0%
期 限	五年期，到期日：112年5月31日
保 證 機 構	無
受 託 人	台北富邦商業銀行股份有限公司
承 銷 機 構	富邦綜合證券股份有限公司 凱基證券股份有限公司 日盛證券股份有限公司 華南永昌綜合證券股份有限公司 中國信託綜合證券股份有限公司 合作金庫證券股份有限公司 群益金鼎證券股份有限公司 統一綜合證券股份有限公司 國票綜合證券股份有限公司
簽 證 律 師	山河法律事務所 紀冠伶 律師
簽 證 會 計 師	勤業眾信聯合會計師事務所 張敬人、楊清鎮 會計師
償 還 方 法	除轉換為本公司普通股者，或本公司於證券商營業處所買回註銷外，本轉換公司債到期時依債券面額以現金一次償還。
未償還本金	0元
贖回或提前清償之條款	無
限制條款	無
信用評等機構名稱、評等日期、公司債評等結果	無
附其他權利	截至年報刊印日或截止已轉換（交換或認股）普通股、海外存託憑證或其他有價證券之金額 本公司國內第二次無擔保轉換公司債發行流通餘額因已低於原發行總額之 10%，故依據『發行及轉換辦法』相關規定行使贖回權，並於民國 108 年 7 月 15 日終止上櫃買賣。債權人申請轉換本公司普通股共計 14,701,253 股。

發行及轉換（交換或認股）辦法	請參閱本公司國內第二次無擔保轉換公司債發行及轉換辦法。
發行及轉換、交換或認股辦法、發行條件對股權可能稀釋情形及對現有股東權益影響	於 108 年 7 月 15 日終止上櫃買賣，已無可能稀釋情形及對現有股東權益影響。
交換標的委託保管機構名稱	無

2. 轉換公司債資料：

公司債種類		國內第二次無擔保轉換公司債	
項目	年度	107 年度	108 年截至 7 月 15 日止
	轉換公司債市價	最高	133
最低		103.5	109
平均		114.57	135.85
轉換價格		68 元	
發行日期及發行時轉換價格		民國 107 年 5 月 31 日 發行時轉換價格為 70 元	
履行轉換義務方式		發行新股	

三、特別股辦理情形：無。

四、海外存託憑證辦理情形：無。

五、員工認股權憑證辦理情形：無。

六、限制員工權利新股辦理情形：

108 年度限制員工權利新股案業經 108 年股東會決議通過發行，惟截至年報刊印日止，尚未實際發行。

七、併購或受讓他公司股份發行新股辦理情形：無。

八、資金運用計畫執行情形

(一) 107 年國內第二次無擔保轉換公司債

1. 計畫內容

(1) 目的事業主管機關核准日期及文號：107 年 05 月 15 日金管證發字第 1070312804 號函申報生效。

(2) 本計畫所需資金總額：1,005,000 仟元。

(3) 資金來源：發行國內第二次無擔保轉換公司債，每張公司債依面額 10 萬元發行，發行價格依面額之 100.5% 發行，總募集金額新台幣 1,005,000 仟元。

(4) 變更計畫內容：無。

(5)計畫項目及運用進度

單位：新台幣仟元

計畫項目	預定完成日期	所需資金總額	預定資金運用進度			
			107 年度			108 年度
			第二季	第三季	第四季	第一季
償還銀行借款	107 年第二季	550,000	550,000	—	—	—
購置機器設備	108 年第一季	200,000	50,000	50,000	50,000	50,000
充實營運資金	107 年第三季	255,000	130,000	125,000	—	—
合 計		1,005,000	730,000	175,000	50,000	50,000

2.執行情形

單位：新台幣仟元

計畫項目	執行狀況		截至 108 年 第 4 季	進度超前或落後情形 、原因及改進計畫
	支用金額	預定		
償還銀行借款	支用金額	預定	550,000	已於 107 年第二季依計畫全數 執行完畢
		實際	550,000	
	執行進度(%)	預定	100.00%	
		實際	100.00%	
購置機器設備	支用金額	預定	200,000	已於 108 年第四季全數執行完 畢
		實際	200,000	
	執行進度(%)	預定	100.00%	
		實際	100.00%	
充實營運資金	支用金額	預定	255,000	已於 107 年第三季依計畫全數 執行完畢
		實際	255,000	
	執行進度(%)	預定	100.00%	
		實際	100.00%	

截至 108 年 12 月 31 日止，前述各項目已全數執行完畢。

伍、營運概況

一、業務內容

(一)業務範圍

1.所營業務之主要內容

- (1)各種機械及零件、精密模具之製造加工買賣。
- (2)各種精密沖件產品之製造與販賣。
- (3)精密塑膠嵌入射出之製造與販賣。
- (4)治具磨床、CNC 光學仿效研磨床線切割加工等各種精密治具之製造。
- (5)金屬零件表面處理之加工。
- (6)機械加工自動車床及 CNC 車床加工。
- (7)陶瓷散熱基板製造加工買賣。
- (8)前各項有關產品之進出口貿易業務。

2.營業比重

單位：新台幣仟元

主要產品項目	108 年度	
	金額	%
均熱片	2,529,813	46.09
導線架	1,476,010	26.89
電子週邊設備及相關配件	749,502	13.66
通訊設備及相關配件	310,892	5.66
其他(註)	422,303	7.70
合計	5,488,520	100.00

註：其他包括原物料、模具買賣及模具維修收入等。

3.公司目前之商品(服務)項目

- (1)各種光電產品及高亮度 LED、類比暨數位電晶單體導線架之生產。
- (2)半導體封裝用之均熱片製造。
- (3)LED 用陶瓷散熱基板。
- (4)高頻同軸連接器、防電磁波遮蔽蓋。
- (5)車用散熱器暨冷排系列之生產。
- (6)各種精密沖壓產品。
- (7)各種精密金屬嵌入射出成型產品。
- (8)熱固性環氧樹脂預成型導線架。

4.計畫開發之新商品(服務)

- (1)冷間鍛造熱傳導用帽子型與兩片式均熱片。
- (2)絕緣雙極性電晶體(IGBT)之均熱片底板。
- (3)超導熱均溫板(真空腔均熱板散熱技術)。
- (4)熱界面材料研發及製造。
- (5)智能嵌入式數字驅動器 LED。
- (6)各式微波高頻連接器。
- (7)高密度折片式二極體導線架。
- (8)Socket 設計、開發 & 測試
- (9)熱固性環氧樹脂高精準集成化之半導體封裝材。

(二) 產業概況

1. 產業之現況與發展

(1) 均熱片

時有所聞新上市3C(資訊、通訊及消費性電子)產業產品，消費者反應有產品過熱問題，進一步影響消費購買需求意願，市場需求下降，甚至最後下架收場。隨著3C產品功能之要求提高，積體電路製造技術及單體功能不斷地提升，高功率、小體積之電子或電腦元件已成為目前電路設計及製造之趨勢。但如何在高功率及有限體積內仍可穩定運作，其中散熱問題就值得被高度重視討論。若未能及時使熱能散出，累積在元件中的熱對元件的特性、壽命及可靠度都會產生不良的影響。

均熱片為最基礎的散熱元件之一，由銅、鋁等高導熱金屬材料製成，一般是在電子元件上安裝一均熱片(Heat Spreader)或散熱片(Heat Sink)，藉由散熱材料本身的熱傳導率，將電子元件或晶片產生的熱傳遞或擴散出來。其應用範圍廣泛，如電子資訊產業中的電子零組件、半導體、光電元件產業皆涵蓋其中，而下游應用的終端產業更涉及到3C產業。

另電動車及油電混合車已成為汽車開發的主要趨勢。在電動車中的逆變器及整流器上，因有大功率的晶片模組散熱問題，目前設計主流都是以水冷散熱基板為解決方案。藉由高導熱的金屬材料，結合金屬加工工藝，及金屬表面處理，可以使用水冷的方式將晶片溫度控制在許可範圍。而水冷散熱基板的熱流設計需能夠將晶片熱能散出，而設計也需考量到加工製造的成本及可量產性。

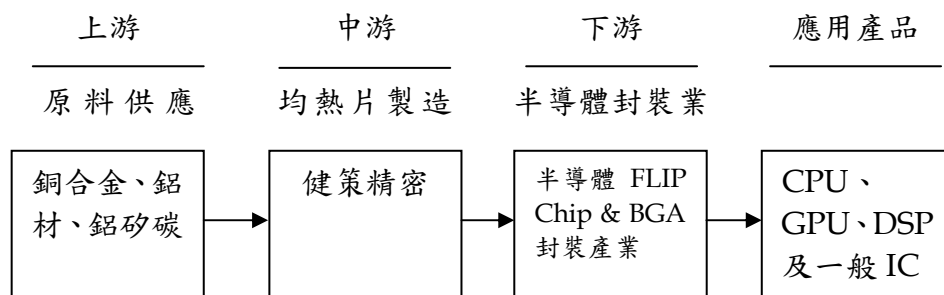
(2) LED 導線架

導線架(Lead Frame)依其晶片運用功能可分為分離式(單體)元件用導線架及其積體電路元件用導線架，而單體導線架又可分為功率電晶體導線架、整流二極體導線架及發光二極體LED導線架等三大類。本公司導線架有塑膠成型射出PPA(熱塑性塑膠)及PCT(聚對苯二甲酸己二甲醇酯)適用於中低功率LED封裝產品，本公司的高功率LED導線架產品因具備技術成熟、高性價比優勢，出貨比重將持續提高。

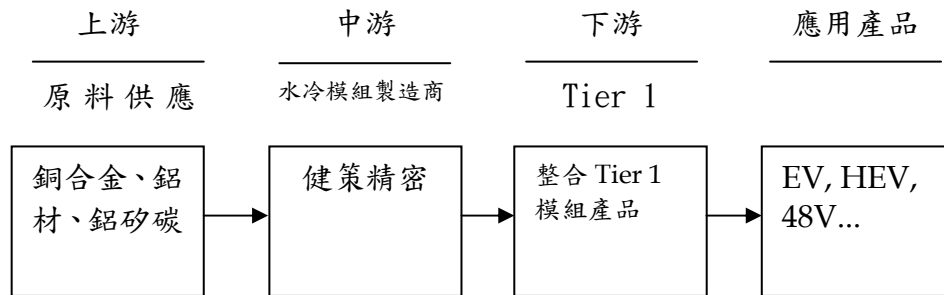
市場場隨著全球政府支持禁用白熾燈泡政策陸續推行，LED技術日益成熟及價格下探，下一波的照明市場已為LED帶來深度整合期。

2. 產業上、中、下游之關聯性

(1) 均熱片



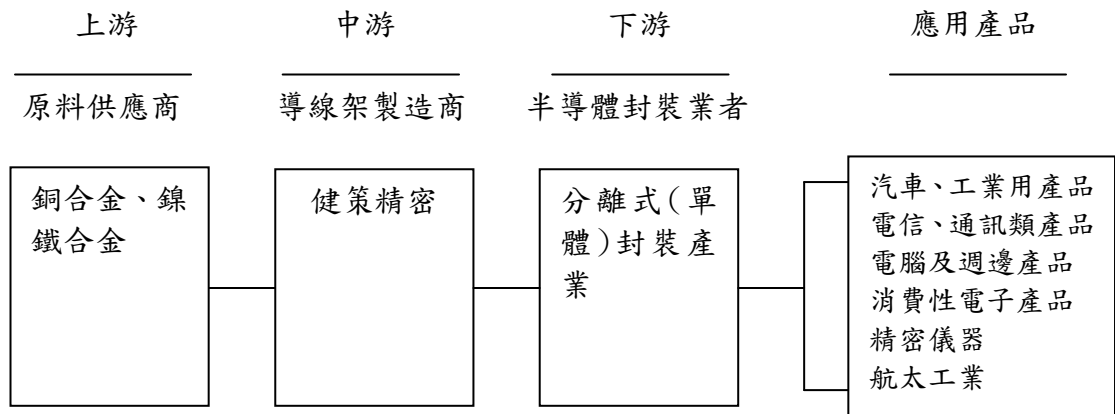
隨著通信、資訊、半導體業與光電產業的快速發展，電子產品已朝高性能、高頻高速與輕薄化的方向演進，且電子產品正邁入次微米技術的過程中，晶片的空間被壓縮得更窄小，但每單位體積散發出來的熱量需以等比級數提高，造成電子元件的發熱密度越來越高，故電子產品之散熱便成為目前電子相關業者決定產品穩定性的重要因素。在晶片表面上直接貼附一層導熱的介面材料為目前覆晶封裝的散熱方式，或配合實體均熱片將晶片內部熱源均勻地傳導至實體均熱片的表面上，再經由外加的散熱器使熱量能夠散溢至外界，以達到散熱的效果，而實體均熱片即為本公司所生產銷售之主要產品。



HEV(Hybrid Electric Vehicle)及Hybrid油電混合車與EV(Electric Vehicle)電動車屬於現行Green Car發展的兩大潮流。而所使用的功率模組的發展已趨向高功率、高速化以及高密度。整個功率模組除了封裝材料之外，還需藉助金屬或陶瓷的散熱機構設計，達成整體散熱的目的。

(2)LED 導線架

導線架主要以銅合金、鎳鐵合金經沖壓成形後再電鍍處理而成，其上中下游結構體系如下圖：



本公司在LED產業供應鏈中所扮演的角色為封裝業導線架供應商。導線架又稱引線架、框架或支架，與金線及封裝膠為封裝業的三大原料。導線架依其構裝領域不同可區分為：積體電路導線架、發光二極體導線架及電晶體導線架等三種。此三種導線架的功能分別在於作為晶片、發光二極體或電晶體與印刷電路板線路連接之媒介。

3.產品之各種發展趨勢

(1)均熱片

在電子設計的熱管理當中，均熱片(Heat Spreader)絕對是最基礎的一項運用，在一般自然對流無法及時散熱的情況下，且尚無必要使用電動風扇的強制對流散熱前，絕大多數是使用均熱片來因應。

由於效能的提升與製程微小化，電晶體的數量在相對面積中越來越多，電路的設計就更複雜化，但所有的效能卻無法百分之百的提升，因此大部分電能的消耗，其能量則轉變成熱量散發。在製程微小化的同時漏電功耗也遽增，以致在相同的單位面積內，所需要的用電量與廢熱產生也愈來愈大。另外因桌上型電腦趨向小型化與一機多功能，未來家用迷你電腦需同時肩負資訊處理與多媒體影音表現的多重效能，因此在高效能的運算能力下，如何將熱源有效排出，均熱片將是不可或缺的重要散熱解決方案。

各個主要散熱廠商正積極開拓新市場應用領域，包括遊戲機、通訊、伺服器、車用電子、家庭電子產品以及智慧型手機等領域的散熱商機。未來市場上雲端服務及物聯網的新興產業趨勢，對於伺服器及資料中心需求日增，因此運算核心中央處理器及連接器之散熱需求將更為明顯且是可再開拓的領域。

(2)LED 導線架

由於綠色環保意識抬頭，石油等能源之價格居高不下，因LED具有省電且低消耗功率的特性，促使其應用領域快速增加。在各種導線架中，以SMD LED導線架的需求最為旺盛並具未來發展潛力。本公司為LED產業中之SMD LED導線架供應商，本公司的高功率LED導線架產品也具備技術成熟、高性價比優勢。

目前SMD LED主要應用LED中低功率，例如手機背光源、數位相機及電子數位相框背光源及汽車車內及車外照明應用。本公司的LED導線架產品因具備穩定性與可靠度在車用市場中占優勢，LED導線架出貨應用中，汽車用途產品比重持續提高。雖然車用產業進入門檻高，至少需要驗證時間約3年以上，但價格也相對穩定，取代替換性較低。

同時根據LEDinside報導指出，全球乘用車產量至2025年成長至1.033億輛，年複合成長率為2%。原廠配備使用上，LED於車外照明市場呈現穩定發展，其中以遠近燈成長性最佳，原因還是在於高功率LED的技術提升下，伴隨著LED價格的下跌，使得車外LED照明逐漸從高階車款轉移至中階車款，LED於遠近燈應用的市場產值在2020年將達14.62億美金。

同時車燈售後零件正相關的成長，車燈的維修市場以價格合理及容易更換維修為原則，替換式LED頭燈將具有此方面之優勢，產品外型尺寸及接頭與傳統光源做成一致，將會刺激雙方更換成LED頭燈之意願，至2020年將成長至3.69億美金，年複合成長率為10%。

除此之外，中控面板、抬頭顯示器、衛星導航、娛樂用板與儀錶板等車用面板的需求快速增長：預估車用面板成長至2020年0.87億美金，複合成長率為25%，全球新車在標配中搭載車用面板的比例預估2020年將達到18%。

4. 競爭情形

茲將本公司之國內外主要競爭廠商情形表列如下：

(1) CPU/GPU 均熱片

公司名稱	主要營業項目	主要競爭項目	備註
Honeywell Electronic Materials	各種半導體零組件與熱界面材料	均熱片	美國上市公司 (NYSE:HON)
Fujikura	電子、通訊與散熱之金屬零件及光學應用零件	均熱片	日本上市公司 (5803:JP)
Shinko	金屬沖壓生產品	均熱片	日本上市公司 (6967:JP)
Dana	車用散熱模組	水冷產品	美國上市公司 (NYSE:DAN)

(2) LED 導線架

公司名稱	主要營業項目	主要競爭項目	備註
順德工業	半導體導線架	SMD LED 導線架、電晶體導線架	上市公司 (2351)
一詮精密	沖壓精密金屬零組件、光電導線架	SMD LED 導線架	上市公司 (2486)
長華電材	LED 導線架	LED 導線架、EMC	上市公司 (8070)

(三) 技術及研發概況

1. 所營業務之技術層次及研究發展

本公司研發團隊依產品特性，分別制訂開發流程作業並適時依客戶需求特性調整作業規範，適切提供品質穩定且具有競爭力的產品，以爭取成為顧客的最佳供應商。由於研發團隊不斷的努力，本公司目前已取得多項專利，另尚有多項待審核之申請案。

2. 最近年度及截至年報刊印日止，投入之研發費用

單位：新台幣仟元

項目	年度	108 年度	109 年第一季
	研發費用		256,207
營業收入淨額		5,488,520	1,671,532
研發費用占營收淨額比率(%)		4.67	4.10

3.最近年度及截至年報刊印日止，開發成功之技術或產品

年度	開發成功之技術或產品
108年~ 109年第一季	下世代伺服器用 PHLM 機構件開發
	EMC 導線架後電鍍製程技術量產
	5G 晶片均熱片開發與量產
	超薄型均熱片量產

(四)長、短期業務發展計畫

1.短期計畫

短期業務發展計畫訂定原則是依據產品特性及發展方向，將客戶產品專案化處理。均熱片與 LED 導線架因技術性及專業化考量，設定台灣為主要開發生產地，以維持產品開發與品質，茲就各項短期計畫分述如下：

(1)產品客製化

本公司提供專業的服務，為客戶設計及開發專屬模具。為提升自身優勢，致力於模組化生產，縮短開發時程，量產時更能有效提升品質與準確備料，達到降低保養維修頻率與總體成本。

(2)高效率產出、維持品質服務穩定

因應散熱產品與導線架之應用產品不斷推陳出新，需求急遽增加，本公司持續導入自動化，著重於生產之效率與品質的提升，以符合客戶既有與未來產品之產能與品質要求。

(3)以全球為目標市場銷售及產品多元化

在均熱片產品既定市場內，除維持現有客戶外與積極開創新客源，更持續開發潛在新市場使用相關產品及製程。持續開發SMD LED既有產品外，積極爭取多元化之產品如陶瓷基板與環氧樹脂射出。

2.長期計畫

對於長期業務發展計畫概述如下：

(1)公司積極開發與申請相關產品新樣式專利，增加產品的附加價值。

(2)透過長期關係的建立，以強調永續經營並爭取新的客戶信賴。

A. 直接交易的產生

以最直接且有效率的方式為客戶提供相關商品資訊與技術服務。

B. 重覆交易的達成

客戶關係以永續存續為目標，藉由重複交易，以取得客戶信賴度提升與增加後續合作的意願。

C. 買方合作夥伴關係建立

擴大市場區塊並拉近客戶關係，透過建立策略聯盟之合作關係，共同化解自身弱點及強化優點，以提升雙方整體競爭力。

(3) 透過垂直整合，提供客戶完整服務

本公司擁有完整的技術能力與生產線，持續導入設備自動化，完成垂直整合將產品開發、加工到投入產出設計完善的流程。透過本公司專業的開發技術能力，得直接與客戶共同研發及提供服務，一次滿足客戶需求。

(4) 財務配合

健全的財務與運用股票上市之國內外籌措資金管道，建構最適合之資本組合，以支援本公司經營規模之擴增及營業額之成長。

二、市場及產銷概況

(一) 市場分析

1. 公司主要商品之銷售地區

本公司產品之銷售區域，以亞洲、美國、歐洲之資訊科技電子廠商為主，目前大多數客戶為國際知名廠商以及各大知名品牌。

2. 市場占有率

(1) 散熱產品

本公司均熱片是封裝業不可或缺的電子材料零組件，能提供客戶從模具製造、沖壓生產至電鍍成品垂直整合的生產流程，以及更有競爭力、更有效率的解決方案。本公司產品於各產業中應用範圍相當廣泛，經查相關產業統計資料，並無專業研究機構發表與本公司主要產品均熱片之相關產銷統計資料。

(2) 導線架

本公司主要產品為LED導線架，LED技術應用在手機、車燈照明、航空燈、交通號誌燈等應用範圍相當廣泛，經查相關產業統計資料，無法在公開市場直接找到產業市佔統計資料。

3. 市場未來之供需狀況與成長性

(1) 散熱產品

未來科技的趨勢，將會是以個人化生活、綠色環保、高齡化社會及人機互動介面等「人因」和「環保」為方向的應用產品。未來電腦功能的多樣化、運算複雜化與高速化及新的封裝製程皆須克服散熱功率的需求，因此生產與製造散熱功能良好的均熱片需求量將會有所成長。

目前本公司之均熱片主要係以3C市場為主要發展目標，且已逐步拓展至3C各個產品領域，並積極開拓新市場應用領域，包括通訊、伺服器、遊戲機、家庭電子產品、車用電子及智慧型手機等領域的散熱商機。而「逆變器散熱」市場係成長擴張中之利基市場，與其他受景氣循環或強調價格競爭之產業不同，產業內廠商受惠外部市場成長，於未來發展上，有隨市場規模擴大而成長之有利機會。

本公司憑藉與國際大廠建立良好的信賴及合作關係，輔以對產品品質的高度堅持及對成本的控管，在產能規模逐漸擴充下，有助於均熱片訂單之爭取，亦為本公司未來營收成長之主要動能之一。

(2) 導線架

本公司為專業LED導線架廠商，尤以SMD LED為發展重心，隨著高亮度LED產品需求增加，本公司正結合高精密度的SMD LED導線架與均熱片的散熱專業、開發設計與生產能力，為高亮度SMD LED導線架市場提供最具優勢與潛力產品。隨著高耐熱特性新式LED產品產能開出，下游封裝廠商需求成長，將有助於提升本公司在LED導線架之產銷貢獻。

LED技術持續更新與發展，本公司在手機、車燈照明、航空燈、交通號誌燈等利基市場已經取得一定市場占有率。在一般照明市場上，桶燈、崁燈、投射燈以及景觀照明燈所需的高亮度SMD LED產品也陸續供貨，並已逐步取代白熾燈泡等傳統光源，故市場對SMD LED導線架產品之需求亦將大幅成長。

隨著持續引進國外先進製程技術，以及國外技術駐廠團隊持續不間斷在本公司落地深耕，本公司相較於同業更具有技術領先及高效量產優勢。除了可幫助客人更加確保品質穩定以及成本優勢，隨著大者恆大的整併趨勢，本公司在LED導線架領域將持續成長，並與客戶持續合作開發陶瓷基板、環氧樹脂射出產品應用。

4. 競爭利基

本公司從產品研究開發至市場行銷皆為自行掌控，各項競爭利基分析如下：

(1) 垂直製程整合

本公司不僅是專業模具及沖壓廠商，更能提供表面處理等相關垂直製程。為確保產品品質的穩定性，生產採無塵室作業，且提供全製程服務，可滿足客戶一站購足需求。

(2) 專業開發團隊

本公司擁有國際性的技術團隊及經驗豐富的模具人員，並鼓勵各式新發明與新式樣應用於產品中。經由持續不斷的研發，本公司已取得多項專利，且尚有新發明或新技術持續申請專利。

(3) 均熱片在國內為最大供應商，且為國際間頗具競爭力之專業廠商

均熱片在國際間主要供應商原集中於美國及日本，然美國及日本供應商相對生產成本較高，而本公司因成本管控得宜且產品品質穩定深獲客戶青睞，使得本公司在國際間具有競爭力。

(4) 與具市場領導的客戶群直接聯繫，可迅速得到市場訊息及研發支援

由於本公司主要客戶皆具市場領導地位，可立即接收市場面訊息，且得以直接和國際知名企業做研發探討並獲得支援。

5.發展遠景之有利、不利因素與因應對策

(1)有利因素

- A.政府積極加速兩岸經貿發展，有利本公司直接擴展大陸市場。
- B.取得 IATF16949 認證，有利本公司均熱片與 LED 產品於車用市場上之積極擴展。
- C.國際化的市場佈局，與主要客戶直接溝通並提供服務。
- D.產品多元化發展，分散風險。

(2)不利因素

- A.原物料價格大幅波動，材料成本不易掌控。
- B.匯率變動風險。
- C.無錫健策勞工成本逐年增加，人員流動率高，招工難度較以往更加困難。
- D.客戶規格愈來愈廣，品質要求也愈來愈高，與價格不成正比。
- E.新冠肺炎疫情嚴峻，影響後續經濟及供應鏈。

(3)因應對策

- A.本公司與供應商之間長時間保持良好的互動關係，除可掌握原物料供應的穩定性，亦可同時與客戶溝通，對原物料價格的波動作出適當應因措施，以降低雙方共同風險。此外，本公司亦持續投入研發作業，以各式材料或複合性材料作為基礎試沖壓，降低集中對單一金屬材料的使用比率。本公司亦積極建立垂直整合製程，以開發高附加價值之產品為目標。
- B.持續加強財務人員避險操作觀念，並且加強與金融機構之互動，藉以研判匯率及金屬原料價格變動之走勢，作為避險操作之參考。同時盡量以相同幣別之銷貨收入支應採購支出，以達匯率自動避險的效果。在銷售價格方面，將與客戶協商依國際行情採浮動計價，以共同分擔風險。
- C.持續進行自動化設備改善，提升整體製程效率及產能。
- D.尋找替代料與提升技術，以降低成本。
- E.持續加強公司品質系統及製程改善能力，以增加競爭力來因應市場高品質要求及低利潤的現實環境的挑戰。
- F.持續不斷研發新產品，創造更大利基，也著眼於遠端辦公之商機。

(二)主要產品之重要用途及產製過程

1.主要產品之重要用途

產品項目	產品用途
散熱產品	為高階封裝、半導體元件、馬達、逆變器提供散熱功能。
導線架	其用途為負載半導體晶粒，藉由導線架上正、負極將電流通過後，達到使晶粒上電子與電洞結合產生之光，透過導線架上碗面之折射而產生高亮度之功能，為發光二極體組裝不可或缺之關鍵零組件。 若應用為中階功率 LED 封裝用之導線架，仍選用結合銅片與熱固性塑料成型，目前以熱固性塑料中的環氧樹脂(EPOXY)生產應用為大宗。可運用於車載照明系統中。
電子零件	主要為中央處理器之機構扣件，用途為確保 CPU 與 Socket 有良好電性接觸及確保 CPU 與散熱模組有良好熱傳接觸。
通訊連接器	主要用於雷達、微波通訊系統、無線電設備和電子儀器的射頻回路連接同軸射頻電纜，為有線電視網路電纜之連接器。

2.主要產品之產製過程

- (1)散熱產品：原材料(包含鋁/銅/不鏽鋼/特定用途之複合材料等)→冷間鍛造/沖壓成型→CNC 加工成型→電鍍鍍鎳(金)/化學鍍鎳/黑化處理/塗膠處理/陽極處理/鈍化處理等→品質檢驗→包裝→入庫。
- (2)導線架：原材料(銅)→沖壓→連續式電鍍銀→成型→折腳、切片加工→品質檢驗→包裝→入庫。
熱固性環氧樹脂預成型導線架：原材料→蝕刻→成型→電鍍→包裝→入庫。
- (3)電子零組件：材料(包含不銹鋼材 & 車削零件) →沖壓本體及配件→自動線組裝本體及配件含線上工站品質檢驗→外觀品質檢測→包裝→入庫。
- (4)通訊連接器：各種原材料→車床機械加工/沖壓/射出→電鍍→組立→電性測試→品質檢驗→包裝→入庫。

(三)主要原料之供應狀況

主要原料	供應來源	供應狀況
銅材	台灣、日本、歐洲、韓國	穩定
銀材	日本、歐洲	穩定
塑膠材料	美國、日本、歐洲、韓國	穩定
鐵材	台灣、日本	穩定

本公司主要原料均來自合格供應商，配合進料檢驗及定期考核穩定供應品質，為確保具有市場購買競爭力及避免材料短缺，緊密與同性質供應商保持聯繫。藉由「供應商企業社會責

任宣導函」要求供應商共同遵守各項政策(環安衛、道德、勞工及綠色環保品質)，禁止交付來自衝突礦產地區之金屬原物料及含有危害環境物質之產品。

(四)最近二年度任一年度中曾占進(銷)貨總額百分之十以上之客戶名稱及其進(銷)貨金額與比例

1.最近二年度主要供應商資料

單位：新台幣仟元

年度	107 年度				108 年度				109 年度截至前一季止			
項目	名稱	金額	占全年度進貨淨額比率(%)	與發行人之關係	名稱	金額	占全年度進貨淨額比率(%)	與發行人之關係	名稱	金額	占當年度截至前一季止進貨淨額比率(%)	與發行人之關係
1	甲廠	240,734	14.02	無	甲廠	203,625	12.44	無	甲廠	56,817	11.57	無
2	乙廠	109,611	6.38	無	乙廠	200,504	12.24	無	乙廠	31,568	6.43	無
3	丙廠	147,563	8.59	無	丙廠	189,007	11.54	無	丙廠	59,068	12.03	無
	其他	1,219,276	71.01	-	其他	1,044,341	63.78	-	其他	343,520	69.97	-
	總計	1,717,184	100.00	-	總計	1,637,477	100.00	-	總計	490,973	100.00	-

增減變動說明：

本公司進貨項目主要為銅、鋁與鐵等金屬材料、電鍍製程使用之化學原料及通訊商品，最近二年度除向甲、乙、丙廠商供應商進貨金額達 10% 以上外，其餘對單一公司進貨金額未達當年度 10%，採購來源尚屬分散。

2.最近二年度主要銷貨客戶資料

單位：新台幣仟元

年度	107 年度				108 年度				109 年度截至前一季止			
項目	名稱	金額	占全年度銷貨淨額比率(%)	與發行人之關係	名稱	金額	占全年度銷貨淨額比率(%)	與發行人之關係	名稱	金額	占當年度截至前一季止銷貨淨額比率(%)	與發行人之關係
1	C 客戶	474,823	10.14	無	C 客戶	940,268	17.13	無	C 客戶	306,677	18.35	無
2	E 客戶	415,198	8.87	無	E 客戶	688,144	12.54	無	E 客戶	254,664	15.24	無
3	D 客戶	418,518	8.94	無	D 客戶	605,424	11.03	無	D 客戶	139,539	8.35	無
4	A 客戶	610,144	13.03	無	A 客戶	419,701	7.65	無	A 客戶	93,903	5.62	無
5	B 客戶	356,756	7.62	無	B 客戶	315,027	5.74	無	B 客戶	100,807	6.03	無
	其他	2,406,461	51.40	-	其他	2,519,956	45.91	-	其他	775,942	46.41	-
	總計	4,681,900	100.00	-	總計	5,488,520	100.00	-	總計	1,671,532	100.00	-

增減變動說明：

本公司產品以外銷為主，其中又以亞洲及北美市場為主要銷售地區。最近二年度主要銷貨客戶皆屬於亞洲及北美地區市場的客戶，尚無重大變化。

(五)最近二年度生產量值

單位：KPCS；新台幣仟元

生產 量值 主要 商品	年度		107 年度			108 年度		
	產能	產量	產值	產能	產量	產值		
均熱片	122,322	119,678	1,375,249	277,882	180,581	1,746,635		
LED 導線架	18,312,417	15,726,355	1,643,489	17,763,907	10,749,157	1,248,762		
電子週邊零組件	1,350,550	561,135	532,964	1,361,620	568,497	464,895		
通訊週邊零組件	174,129	70,967	287,623	154,939	97,792	287,741		
其他(註)	-	17	151,416	-	23	109,761		
合計	-	-	3,990,740	-	-	3,857,794		

註：其他包含原物料、模具等，其計量單位及規格形式皆不相同。

(六)最近二年度銷售量值

單位：KPCS；新台幣仟元

銷售 量值 主要 商品	年度		107 年度				108 年度			
	內 銷		外 銷		內 銷		外 銷			
	量	值	量	值	量	值	量	值		
均熱片	177,253	90,294	89,618	1,603,363	211,671	222,286	134,434	2,307,527		
LED 導線架	1,570,785	257,379	12,115,898	1,510,809	1,059,672	175,793	10,052,980	1,300,217		
電子週邊零組件	541,670	153,448	108,103	463,852	562,515	172,637	38,188	576,865		
通訊週邊零組件	251	405	147,529	353,024	3,459	1,985	92,013	308,907		
其他(註)	-	66,435	-	182,891	-	200,581	-	221,722		
合計	-	567,961	-	4,113,939	-	773,282	-	4,715,238		

註：其他包含原物料、模具等，其計量單位及規格形式皆不相同。

三、從業員工最近二年度及截至年報刊印日止，從業員工人數、平均服務年資、平均年齡及學歷分布比率

項 目		107 年度	108 年度	109 年度 截至 04 月 30 日
員 工 人 數	管理人員	166	168	195
	一般職員	320	301	356
	生產線員工	1,311	1,310	1,483
	合計	1,797	1,779	2,034
平均年齡		35.46	36.87	35.80
平均服務年資		4.83	5.28	5.03
學 歷 分 布 比 率 (%)	博士	0.11	0.06	0.05
	碩士	2.56	2.70	2.11
	大專	37.12	37.55	39.68
	高中	60.21	59.69	58.16
	合計	100.00	100.00	100.00

四、環保支出資訊

最近年度及截至年報刊印日止，因污染環境所遭受之損失（包括賠償及環境保護稽查結果違反環保法規事項，應列明處分日期、處分字號、違反法規條文、違反法規內容、處分內容），並揭露目前及未來可能發生之估計金額與因應措施，如無法合理估計者，應說明其無法合理估計之事實：

108年度及截至年報刊印日止，無因污染環境所遭受之損失。另本公司秉持對環境保護之責任，減少有害事業廢棄物產出量，降低對環境的衝擊，於105年起設置並開始運作廢水高級處理技術之廢水處理單元(薄膜處理設備)，並於108年新增第六套薄膜處理設備，設置成本約新台幣2,809,500元。

五、勞資關係

(一)列示公司各項員工福利措施、進修、訓練、退休制度與其實施情形，以及勞資間之協議與各項員工權益維護措施情形：

1.員工福利措施

除依勞基法及相關法令辦理外，本公司定期辦理員工健康檢查，另設立職工福利委員會，辦理全年度員工福利之規劃及福利金收支管理作業。本公司其他員工福利措施列舉如下：

- (1)退休金依法辦理。
- (2)全體員工除依法參加勞健保外，公司亦投保團險。
- (3)每月發放員工生日禮物。
- (4)每年舉辦員工旅遊或提供補助。
- (5)員工遇有婚、喪、喜、慶，除依勞基法之規定給予休假外，並享有福利金之補助。
- (6)員工於年節、勞動節、端午節、中秋節等均可領取禮金，尾牙活動時舉辦摸彩活動。
- (7)員工依法享有特休假。
- (8)員工加班費均依法給付。
- (9)辦理員工分紅，讓員工共享經營成果。
- (10)視員工職級投保新台幣 80 至 400 萬元不等之意外保險，讓員工多一層保障。

2.進修及訓練

本公司為提昇員工專業技術能力、加強工作效能及對產品品質之重視及提升，每年依各部門主管依據公司營運目標及員工工作需求提出年度教育訓練計畫表。除依年度教育訓練計畫表執行員工進修訓練外，更不定期舉辦管理職能及專業訓練課程，並視需要派員參加外部機構舉辦之課程與訓練，以強化各部門員工之專業能力。

3.退休制度與實施情形

本公司依據勞動基準法之規定訂定職工退休辦法，每月依內政部「勞工退休準備金提撥及管理辦法」之規定，按月以給付薪資總額之一定比率提列退休準備金，存入台灣銀行之專戶保管運用。實際支付退休金時，應先由員工退休基金項下支付或沖轉；不足支付或沖轉時，始得以當年度費用列支。

自民國 94 年 07 月 01 日起配合勞工退休金條例(以下簡稱「新制」)之實施，原適用舊制確定給付退休辦法之員工如經選擇適用新制後之服務年資，或新制施行後到職之員工其服務年資改採確定提撥制，由本公司按月以每月工資百分之六提撥退休金，儲存於勞工保險局之個人專戶，提撥數列為當年度費用。

4. 勞資間之協議與各項員工權益維護措施情形

本公司勞資關係和諧良好，除透過電子郵件溝通模式外，亦每季舉行一次勞資會議進行意見交流，以維持勞資雙方良好之互動。本公司並未發生勞資爭議情事。

- (二)列明最近年度及截至年報刊印日止，因勞資糾紛所遭受之損失（包括勞工檢查結果違反勞動基準法事項，應列明處分日期、處分字號、違反法規條文、違反法規內容、處分內容），並揭露目前及未來可能發生之估計金額與因應措施，如無法合理估計者，應說明其無法合理估計之事實：無。

六、重要契約：無。

陸、財務概況

一、最近五年度簡明資產負債表及綜合損益表

(一)簡明資產負債表及綜合損益表

1.簡明資產負債表－合併

單位：新台幣仟元

項 目	年 度	最近五年度財務資料(註1)					當年度截至 109年03月31日 財務資料(註2)
		104年	105年	106年	107年	108年	
流動資產		3,152,935	3,375,516	3,590,537	4,438,010	4,564,250	4,905,655
不動產、廠房 及設備		1,775,718	1,645,006	1,642,025	2,145,557	2,385,583	3,301,047
無形資產		5,938	6,079	11,216	14,246	12,570	96,779
其他資產		166,065	126,851	322,569	224,101	402,683	554,189
資產總額		5,100,656	5,153,452	5,566,347	6,821,914	7,365,086	8,857,670
流動負債	分配前	665,894	749,970	1,136,310	1,112,818	1,288,171	1,487,592
	分配後	928,579	962,618	1,348,958	1,539,737	-	-
非流動負債		85,238	69,929	95,265	801,156	158,621	673,914
負債總額	分配前	751,132	819,899	1,231,575	1,913,974	1,446,792	2,161,506
	分配後	1,013,817	1,032,547	1,444,223	2,340,893	-	-
歸屬於母公司業主 之權益		4,349,524	4,333,553	4,334,772	4,907,940	5,918,294	6,165,178
股本		1,063,242	1,063,242	1,063,242	1,100,756	1,210,254	1,210,254
資本公積		2,268,961	2,286,458	2,286,458	2,558,851	3,143,012	3,143,012
保留盈餘	分配前	1,028,930	1,008,863	1,022,861	1,304,336	1,655,178	1,913,662
	分配後	766,245	796,215	810,213	877,417	-	-
其他權益		41,784	(25,010)	(37,789)	(56,003)	(90,150)	(101,750)
庫藏股票		(53,393)	-	-	-	-	-
非控制權益		-	-	-	-	-	530,986
權益總額	分配前	4,349,524	4,333,553	4,334,772	4,907,940	5,918,294	6,696,164
	分配後	4,086,839	4,120,905	4,122,124	4,481,021	-	-

註1：104、105、106、107及108年度採國際財務報導準則之財務資料係經會計師查核簽證。

註2：財務資料係經會計師核閱。

註3：108年度盈餘分配案業經109年03月24日董事會決議，尚待股東會決議。

2.簡明綜合損益表－合併

單位：新台幣仟元，惟每股盈餘為元

年 度 項 目	最近五年度財務資料(註1)					當 年 度 截 至 109 年 03 月 31 日 財 務 資 料 (註 2)
	104 年	105 年	106 年	107 年	108 年	
營 業 收 入	3,309,781	3,386,686	3,662,463	4,681,900	5,488,520	1,671,532
營 業 毛 利	739,105	817,972	951,180	1,144,344	1,663,117	492,132
營 業 損 益	159,106	257,543	387,482	506,179	962,463	269,090
營業外收入及支出	108,481	42,184	(106,548)	106,409	9,129	60,315
稅 前 淨 利	267,587	299,727	280,934	612,588	971,592	329,405
繼續營業單位 本期淨利	226,359	243,953	232,959	493,679	780,539	256,152
停業單位損失	-	-	-	-	-	-
本期淨利(損)	226,359	243,953	232,959	493,679	780,539	256,152
本期其他綜合損益 (稅後淨額)	(24,753)	(68,129)	(19,092)	(17,770)	(36,925)	(14,335)
本期綜合損益總額	201,606	175,824	213,867	475,909	743,614	241,817
淨利歸屬於 母公司業主	201,606	175,824	213,867	475,909	743,614	258,484
淨利歸屬於非控制 權益	-	-	-	-	-	(2,332)
綜合損益總額歸屬 於母公司業主	201,606	175,824	213,867	475,909	743,614	246,884
綜合損益總額歸屬 於非控制權益	-	-	-	-	-	(5,067)
每 股 盈 餘	2.14	2.32	2.19	4.61	6.55	2.14

註1：104、105、106、107及108年度採國際財務報導準則之財務資料係經會計師查核簽證。

註2：財務資料係經會計師核閱。

3.簡明資產負債表—個體

單位：新台幣仟元

年 度 項 目	最近五年度財務資料(註1)					
	104年	105年	106年	107年	108年	
流動資產	2,695,630	2,888,171	3,171,828	4,012,252	4,095,607	
不動產、廠房 及設備	1,483,253	1,411,181	1,361,579	1,792,212	1,962,142	
無形資產	5,726	6,049	11,200	13,894	11,259	
其他資產	908,677	833,477	1,037,744	1,013,175	1,209,132	
資產總額	5,093,286	5,138,878	5,582,351	6,831,533	7,278,140	
流動負債	分配前	660,645	736,435	1,168,525	1,133,100	1,230,472
	分配後	923,330	949,083	1,381,173	1,560,019	-
非流動負債	83,117	68,890	79,054	790,493	129,374	
負債總額	分配前	743,762	805,325	1,247,579	1,923,593	1,359,846
	分配後	1,006,447	1,017,973	1,460,227	2,350,512	-
歸屬於母公司業主 之權益	4,349,524	4,333,553	4,334,772	4,907,940	5,918,294	
股本	1,063,242	1,063,242	1,063,242	1,100,756	1,210,254	
資本公積	2,268,961	2,286,458	2,286,458	2,558,851	3,143,012	
保留 盈餘	分配前	1,028,930	1,008,863	1,022,861	1,304,336	1,655,178
	分配後	760,245	796,215	810,213	877,417	-
其他權益	41,784	(25,010)	(37,789)	(56,003)	(90,150)	
庫藏股票	(53,393)	-	-	-	-	
非控制權益	-	-	-	-	-	
權益 總額	分配前	4,349,524	4,333,553	4,334,772	4,907,940	5,918,294
	分配後	4,086,839	4,120,905	4,122,124	4,481,021	-

註1：104、105、106、107及108年度採國際財務報導準則之財務資料係經會計師查核簽證。

註2：108年度盈餘分配案業經109年03月24日董事會決議，尚待股東會決議。

4.簡明綜合損益表－個體

單位：新台幣仟元，惟每股盈餘為元

年 度 項 目	最近五年度財務資料(註)				
	104年	105年	106年	107年	108年
營業收入	2,997,283	3,037,072	3,338,084	4,314,205	5,133,468
營業毛利	679,171	723,960	828,036	985,828	1,493,605
營業損益	155,529	227,023	331,190	426,290	874,004
營業外收入及支出	107,826	62,925	(60,485)	172,891	77,208
稅前淨利	263,355	289,948	270,705	599,181	951,212
繼續營業單位 本期淨利	226,359	243,953	232,959	493,679	780,539
停業單位損失	-	-	-	-	-
本期淨利(損)	226,359	243,953	232,959	493,679	780,539
本期其他綜合損益 (稅後淨額)	(24,753)	(68,129)	(19,092)	(17,770)	(36,925)
本期綜合損益總額	201,606	175,824	213,867	475,909	743,614
淨利歸屬於 母公司業主	201,606	175,824	213,867	475,909	743,614
淨利歸屬於非控制 權益	-	-	-	-	-
綜合損益總額歸屬 於母公司業主	201,606	175,824	213,867	475,909	743,614
綜合損益總額歸屬 於非控制權益	-	-	-	-	-
每股盈餘	2.14	2.32	2.19	4.61	6.55

註：104、105、106、107及108年度採國際財務報導準則之財務資料係經會計師查核簽證。

(三)最近五年度簽證會計師姓名及其查核意見

年度	會計師事務所名稱	會計師姓名	查核意見
104	勤業眾信聯合會計師事務所	龔則立、楊清鎮	無保留意見
105	勤業眾信聯合會計師事務所	張敬人、楊清鎮	無保留意見
106	勤業眾信聯合會計師事務所	張敬人、楊清鎮	無保留意見
107	勤業眾信聯合會計師事務所	張敬人、楊清鎮	無保留意見
108	勤業眾信聯合會計師事務所	張敬人、楊清鎮	無保留意見

二、最近五年度財務分析

(一)財務分析－合併

年 度 分析項目 (註 3)		最近五年度財務分析 (註 1)					當年度截至 109年03月31日 (註 2)
		104年	105年	106年	107年	108年	
財務結構 (%)	負債占資產比率	14.73	15.91	22.13	28.06	19.64	24.40
	長期資金占不動產、廠房及設備比率	244.94	263.44	263.99	261.12	248.09	214.27
償債能力 (%)	流動比率	473.49	450.09	315.98	398.81	354.32	329.77
	速動比率	342.56	330.84	203.70	273.26	250.72	220.06
	利息保障倍數	872.62	170.34	104.17	60.99	439.44	151.62
經營能力	應收款項週轉率 (次)	3.65	3.71	3.79	4.13	3.86	3.99
	平均收現日數	100	98	96	88	95	91
	存貨週轉率 (次)	2.64	2.62	2.31	2.51	2.65	2.94
	應付款項週轉率 (次)	7.53	6.59	5.61	5.99	5.50	6.39
	平均銷貨日數	138	139	158	145	138	124
	不動產、廠房及設備週轉率 (次)	1.79	1.98	2.23	2.47	2.42	2.35
	總資產週轉率 (次)	0.63	0.66	0.68	0.76	0.77	0.82
獲利能力	資產報酬率 (%)	4.34	4.79	4.39	8.10	11.03	12.72
	權益報酬率 (%)	5.06	5.62	5.37	10.68	14.42	16.24
	稅前純益占實收資本額比率 (%)	25.17	28.19	26.42	55.97	80.28	108.87
	純益率 (%)	6.84	7.2	6.36	10.54	14.22	15.32
	每股盈餘 (元)	2.14	2.32	2.19	4.61	6.55	2.12
現金流量	現金流量比率 (%)	91.66	61.46	3.87	42.11	77.46	18.61
	現金流量允當比率 (%)	97.71	100.64	70.75	63.97	68.00	55.92
	現金再投資比率 (%)	3.28	3.11	(2.58)	3.22	6.70	2.61
槓桿度	營運槓桿度	9.22	5.84	4.12	3.71	2.64	2.89
	財務槓桿度	1.00	1.01	1.01	1.02	1.00	1.01

請說明最近二年度各項財務比率變動原因。(若增減變動未達 20%者可免分析)

1. 財務結構：108年負債占資產比率下降，主要係107年5月31日發行無擔保可轉換公司債已全數轉換所致。
2. 償債能力：108年因可轉換公司債已全數轉換，故所產生之利息費用下降，造成利息保證倍數上升。
3. 獲利能力：108年因稅後損益增加，故資產報酬率、權益報酬率、稅前純益占實收資本額比率、純益率及每股盈餘增加。
4. 現金流量：108年因稅前淨利增加致營業活動淨現金流量增加，故使現金流量比率及現金再投資比率上升。
5. 槓桿度：108年營運槓桿度較107年下降，主要係108年度營業利益增加所致。

(二) 財務分析－個體

年 度 分析項目 (註3)		最近五年度財務分析 (註1)				
		104 年	105 年	106 年	107 年	108 年
財務結構 (%)	負債占資產比率	14.6	15.67	22.35	28.16	18.68
	長期資金占不動產、廠房及設備比率	293.24	307.09	318.36	312.60	301.62
償債能力 (%)	流動比率	408.03	392.18	271.44	354.10	332.85
	速動比率	294.67	288.84	179.79	250.49	239.77
	利息保障倍數	858.83	164.81	100.41	59.68	430.25
經營能力	應收款項週轉率 (次)	3.63	3.65	3.70	4.08	3.89
	平均收現日數	100	100	99	89	94
	存貨週轉率 (次)	2.79	2.75	2.51	2.79	2.98
	應付款項週轉率 (次)	6.86	5.48	4.66	4.97	4.97
	平均銷貨日數	131	133	145	131	122
	不動產、廠房及設備週轉率 (次)	1.94	2.10	2.41	2.74	2.73
	總資產週轉率 (次)	0.58	0.59	0.62	0.70	0.73
獲利能力	資產報酬率 (%)	4.37	4.80	4.39	8.09	11.09
	權益報酬率 (%)	5.06	5.62	5.37	10.68	14.42
	稅前純益占實收資本額比率 (%)	24.77	27.27	25.46	54.75	78.60
	純益率 (%)	7.55	8.03	6.98	11.44	15.20
	每股盈餘 (元)	2.14	2.32	2.19	4.61	6.55
現金流量	現金流量比率 (%)	92.59	49.41	7.20	34.47	63.14
	現金流量允當比率 (%)	95.30	96.03	76.26	66.25	66.89
	現金再投資比率 (%)	3.51	1.69	(2.10)	2.36	4.35
槓桿度	營運槓桿度	7.16	5.21	3.85	3.52	2.45
	財務槓桿度	1.00	1.00	1.01	1.02	1.00

請說明最近二年度各項財務比率變動原因。(若增減變動未達 20%者可免分析)

1. 財務結構：108 年負債占資產比率下降，主要係 107 年 5 月 31 日發行無擔保可轉換公司債已全數轉換所致。
2. 償債能力：108 年因可轉換公司債已全數轉換，故所產生之利息費用下降，造成利息保證倍數上升。
3. 獲利能力：108 年因稅後損益增加，故資產報酬率、權益報酬率、稅前純益占實收資本額比率、純益率及每股盈餘增加。
4. 現金流量：108 年因稅前淨利增加致營業活動淨現金流量增加，故使現金流量比率及現金再投資比率上升。
5. 槓桿度：108 年營運槓桿度較 107 年下降，主要係 108 年度營業利益增加所致。

註1：104、105、106、107及108年度採國際財務報導準則之財務資料係經會計師查核簽證。

註2：財務資料係經會計師核閱。

註3：財務分析計算公式如下：

1.財務結構

(1)負債占資產比率＝負債總額／資產總額。

(2)長期資金占不動產、廠房及設備比率＝（權益總額＋非流動負債）／不動產、廠房及設備淨額。

2.償債能力

(1)流動比率＝流動資產／流動負債。

(2)速動比率＝（流動資產－存貨－預付費用）／流動負債。

(3)利息保障倍數＝所得稅及利息費用前純益／本期利息支出。

3.經營能力

(1)應收款項(包括應收帳款與因營業而產生之應收票據)週轉率＝銷貨淨額／各期平均應收款項(包括應收帳款與因營業而產生之應收票據)餘額。

(2)平均收現日數＝365／應收款項週轉率。

(3)存貨週轉率＝銷貨成本／平均存貨額。

(4)應付款項(包括應付帳款與因營業而產生之應付票據)週轉率＝銷貨成本／各期平均應付款項(包括應付帳款與因營業而產生之應付票據)餘額。

(5)平均銷貨日數＝365／存貨週轉率。

(6)不動產、廠房及設備週轉率＝銷貨淨額／平均不動產、廠房及設備淨額。

(7)總資產週轉率＝銷貨淨額／平均資產總額。

4.獲利能力

(1)資產報酬率＝〔稅後損益＋利息費用×（1－稅率）〕／平均資產總額。

(2)權益報酬率＝稅後損益／平均權益總額。

(3)純益率＝稅後損益／銷貨淨額。

(4)每股盈餘＝（歸屬於母公司業主之損益－特別股股利）／加權平均已發行股數。

5.現金流量

(1)現金流量比率＝營業活動淨現金流量／流動負債。

(2)淨現金流量允當比率＝最近五年度營業活動淨現金流量／最近五年度(資本支出＋存貨增加額＋現金股利)。

(3)現金再投資比率＝(營業活動淨現金流量－現金股利)／(不動產、廠房及設備毛額＋長期投資＋其他非流動資產＋營運資金)。

6.槓桿度：

(1)營運槓桿度＝(營業收入淨額－變動營業成本及費用)／營業利益。

(2)財務槓桿度＝營業利益／(營業利益－利息費用)。

三、最近年度財務報告之審計委員會審查報告：請參閱第91頁。

四、最近年度財務報告：請參閱第92~159頁。

五、最近年度經會計師查核簽證之公司個體財務報告：請參閱第160~223頁。

六、公司及其關係企業最近年度及截至年報刊印日止，如有發生財務週轉困難情事，應列明其對本公司財務狀況之影響：無。

柒、財務狀況及財務績效之檢討分析與風險事項

一、財務狀況

單位：新台幣仟元；%

項目	108 年度	107 年度	差異	
			金額	%
流動資產	4,564,250	4,438,010	126,240	2.84
不動產、廠房及設備	2,385,583	2,145,557	240,026	11.19
無形資產	12,570	14,246	(1,676)	(11.76)
其他資產	402,683	224,101	178,582	79.69
資產總額	7,365,086	6,821,914	543,172	7.96
流動負債	1,288,171	1,112,818	175,353	15.76
非流動負債	158,621	801,156	(642,535)	(80.20)
負債總額	1,446,792	1,913,974	(467,182)	(24.41)
股本	1,210,254	1,100,756	109,498	9.95
資本公積	3,143,012	2,558,851	584,161	22.83
保留盈餘	1,655,178	1,304,336	350,842	26.90
其他權益	(90,150)	(56,003)	(34,147)	60.97
庫藏股票	0	0	0	0.00
股東權益總額	5,918,294	4,907,940	1,010,354	20.59
<p>最近二年度變動達百分之二十以上，且變動金額達新台幣一千萬元以上者：</p> <p>(1) 其他資產增加，主係預付設備款增加所致。</p> <p>(2) 非流動負債減少，主係 107 年度發行可轉換公司債已轉換為普通股及資本公積。</p> <p>(3) 保留盈餘增加，主係本期稅後淨利增加所致。</p> <p>(4) 其他權益減少，主係國外營運機構財務報表換算之兌換差額所致。</p>				

二、財務績效

(一)財務績效比較分析

單位：新台幣仟元；%

項目	108 年度	107 年度	差異	
			金額	%
營業收入	5,488,520	4,681,900	806,620	17.23
營業成本	3,825,403	3,537,556	287,847	8.14
營業毛利	1,663,117	1,144,344	518,773	45.33
營業費用	700,654	638,165	62,489	9.79
營業利益	962,463	506,179	456,284	90.14
營業外收入及支出	9,129	106,409	(97,280)	(91.42)
稅前淨利	971,592	612,588	359,004	58.60
所得稅費用	191,053	118,909	72,144	60.67
本期淨利	780,539	493,679	286,860	58.11

最近二年度變動達百分之二十以上，且變動金額達新台幣一千萬元以上者：

- (1) 營業毛利率上升，因產品組合變動致毛利率上升。
- (2) 營業外收入減少，主要係美金部位匯兌損失影響。
- (3) 所得稅費用增加，主係獲利較 107 年度增加產生所得稅費用。

(二)預期銷售數量與其依據，對公司未來財務業務之可能影響及因應計畫：

依據本公司目前已有及未來欲接洽之客戶的營運狀況，參酌新產品開發計劃及市場需求，在確保本公司產能之規模得以配合的情況下而訂定。目前本公司持續開發新市場及新客戶，除對公司的發展有絕對的助益外，預計未來年度之銷售額應可維持持續成長之趨勢。

三、現金流量

(一)108 年度現金流量變動之分析說明

單位：新台幣仟元

期初現金餘額	全年來自營業活動 淨現金流量	全年因投資及籌資 活動淨現金流量	現金剩餘 數額	現金不足額之補救措施	
				投資計畫	理財計畫
1,545,104	997,769	(879,654)	1,663,219	-	-

本年度現金流量變動情形分析：

(1) 營業活動：營業活動產生淨現金流入 997,769 仟元，係獲利增加產生之營業活動淨現金流入。

(2) 投資活動：投資活動產生淨現金流出 422,893 仟元，主要係購置不動產及機器設備。

(3) 籌資活動：籌資活動產生淨現金流出 456,761 仟元，主要係發放 107 年度股東現金股利。

(二)現金流動性不足之改善計畫：不適用

(三)未來一年現金流動性分析

單位：新台幣仟元

期初現金餘額 (1)	預計全年來自 營業活動淨現 金流量(2)	預計全年因投 資及籌資活動 淨現金流量(3)	預計現金剩餘 數額(1)+(2)-(3)	預計現金不足額之補救措施	
				投資計畫	理財計畫
1,663,219	1,144,196	(1,698,240)	1,109,175	-	-

未來一年度現金流量變動情形分析：

(1) 營業活動：主要係獲利穩定產生之營業活動淨現金流入。

(2) 投資活動：投資活動產生淨現金流出，主要係購置營運所需生產設備之資本支出。

(3) 籌資活動：籌資活動產生淨現金流入，主要係充實台幣營運資金增加借款部位。

四、最近年度重大資本支出對財務業務之影響：108 年度無重大資本支出

五、最近年度轉投資政策、其獲利或虧損之主要原因、改善計畫及未來一年投資計畫

1.轉投資政策

本公司目前轉投資事業均為 100%投資之子公司，已於內部管理制度中訂定對子公司之監督與管理作業，以定期監督子公司營運狀況。本公司之轉投資政策主要係為配合銷貨需求及降低生產成本，108 年度海外工廠營運獲利尚屬穩定。未來本公司仍將加強海外生產基地之管理，以降低總成本；此外，本公司將持續致力於改善生產流程，維持轉投資事業獲利目標。

2.最近年度轉投資事業獲利或虧損之主要原因及改善計畫

108年12月31日；單位：新台幣仟元

被投資公司	投資金額	政策	認列被投資公司最近年度投資利益	獲利或虧損之主要原因	改善計畫	未來一年投資計畫
Elix International Co., Ltd.	664,499	作為於中國大陸設立生產據點之投資控股公司	55,056	轉投資無錫健策精密工業有限公司獲利所致。	-	-
無錫健策精密工業有限公司	608,774	作為中國大陸設立之生產及營運據點	59,795	營運狀況穩定	-	-

3.未來一年投資計畫：

本公司為擴大營運規模及提升競爭力，經108年12月31日董事會決議參與認購金利精密工業股份有限公司之私募普通股共30,000仟股，每股單位價格10.47元，交易金額共計314,100仟元，業已於增資基準日109年1月6日完成認購，取得金利精密工業股份有限公司37.78%股權。

六、風險事項分析評估

(一)利率、匯率變動、通貨膨脹情形對公司損益之影響及未來因應措施

1.利率變動

本公司108年度之利息費用為2,216仟元，利息收入為18,665仟元，佔營業收入淨額之比率分別為0.04%及0.34%，利率之變動對本公司損益之影響尚屬有限。未來本公司將定期評估銀行借款利率，並與銀行間保持良好關係，以取得較優惠利率，降低利息支出。

2.匯率變動

本公司外幣收入大於外幣支出，當匯率有大幅波動時可能會有不利影響。本公司除採「自然避險」策略原則外，為因應近期匯率波動較大造成的影響，本公司匯率政策將同時考量全球總體經濟走勢、海外市場拓展、資金需求等因素，且與往來銀行的外匯部門保持密切聯繫，以瞭解匯率變動走勢，並將適度使用短期借款、外匯交換合約等工具以規避匯率波動之風險。

3.通貨膨脹

本公司對客戶之報價基礎，係同步反映原物料價格之變動，故通貨膨脹並不會對本公司產生重大影響。

(二)從事高風險、高槓桿投資、資金貸與他人、背書保證及衍生性商品交易之政策、獲利或虧損之主要原因及未來因應措施

1.本公司108年度及截至年報刊印日止並未從事高風險、高槓桿投資及資金貸與他人之情事。若未來從事前述各項交易，悉依本公司各項管理辦法辦理。

2. 本公司已制定「取得或處分資產處理程序」、「資金貸與他人管理辦法」及「背書保證管理辦法」，並經股東會決議通過。
3. 107年本公司因孫公司營運週轉之需要，替孫公司無錫健策精密工業有限公司背書保證，累積至108年最高背書保證餘額為新台幣92,685仟元，該背書保證已於108年5月到期，截至年報刊印日止，已無背書保證之情事。上述背書保證均依本公司「背書保證管理辦法」規定辦理。
4. 本公司承做遠期外匯合約、匯率選擇權合約與換匯交易合約等衍生性商品交易以規避匯率變動風險。衍生性商品原始以公允價值認列，後續於資產負債表日按公允價值再衡量，後續衡量產生之利益或損失直接列入損益。

(三) 未來研發計畫及預計投入之研發費用

健策精密一直以來為 LED 照明與車用產品的散熱問題提供最佳解決方法及高品質的產品。在未來預計投入之研發項目亦朝向開發新材料、新產品、新製程等提高產品品質，搭配本公司既有之製程技術持續改善精進，對於尋找具有成本改善的技術和製造解決方案，縮短開發時程及生產效率以增加客戶在市場及生產成本的競爭力，為健策精密一直以來的目標。其未來具體的研發計畫與項目如下：

計畫名稱	計畫內容	預計試產時程
基地台散熱片開發	5G 系列晶片散熱產品	民國 107~109 年
車用水冷式散熱模組開發	下世代產品開發	民國 108~112 年
車用先進駕駛輔助系統部件開發	部件開發	民國 109~111 年
環氧樹脂氣室型產品開發	開發環氧樹脂多角度產品	民國 108~110 年
複合 LED 導線架開發	複合使用之 LED 導線架	民國 108~110 年
PHLM 機構開發	高效運算晶片製動機構開發與製	民國 109~111 年
電動車用導線架製程開發	電動車用導線架之自動化製程研	民國 109~110 年
未來預計投入研發經費:年度營業額 7~10%		

(四) 國內外重要政策及法律變動對公司財務業務之影響及因應措施

本公司隨時注意國內外重要政策發展趨勢及法規變動情況，蒐集相關資訊且積極配合辦理，以充分掌握並因應市場環境變化，最近年度及截至年報刊印日止並無對本公司財務業務產生重大影響之情事。

(五) 科技改變及產業變化對公司財務業務之影響及因應措施

本公司隨時注意所處行業相關科技改變之情形，並視情形指派專人或專案小組評估研究產業變化對公司未來發展及財務業務之影響暨因應措施，以確保其市場競爭優勢。最近年度及截至年報刊印日止科技改變及產業變化對本公司財務業務並無重大影響。

(六) 企業形象改變對企業危機管理之影響及因應措施：無。

(七) 進行併購之預期效益、可能風險及因應措施：無。

(八) 擴充廠房之預期效益、可能風險及因應措施

本公司為購置擴廠用地所需，向富國水泥釘股份有限公司購買土地(位於大園工業區中山北路 259 號；內海墘段特工區 15 地號)，業經 106 年 12 月 20 日董事會決議通過，其交易過程均依本公司「取得或處分資產處理程序」辦理，目前擴廠尚未完成，故尚未產生效益。

(九)進貨或銷貨集中所面臨之風險及因應措施

本公司進貨廠商及銷貨客戶尚屬分散，且仍積極增加新原料供應商並拓展新客戶，穩定供貨品質並擴大業務客源，故無上述風險。

(十)董事、監察人或持股超過百分之十之大股東，股權之大量移轉或更換對公司之影響、風險及因應措施：無。

(十一)經營權之改變對公司之影響、風險及因應措施：無。

(十二)訴訟或非訟事件，應列明公司及公司董事、監察人、總經理、實質負責人、持股比例超過百分之十之大股東及從屬公司已判決確定或尚在繫屬中之重大訴訟、非訟或行政爭訟事件，其結果可能對股東權益或證券價格有重大影響者，應揭露其系爭事實、標的金額、訴訟開始日期、主要涉訟當事人及截至年報刊印日止之處理情形：無。

(十三)其他重要風險及因應措施：

資安風險：本公司設立專責資訊管理單位，對於公司各項資料及系統皆進行每日備份及異地備份的措施。網路系統有各類防火牆、防止病毒及駭客等防禦系統，並有強化式密碼控制管理，並無資安風險之疑慮。

七、其他重要事項：無。

捌、特別記載事項

一、關係企業相關資料

(一)關係企業合併營業報告書

1.關係企業組織圖



2.各關係企業基本資料

108年12月31日；單位：仟元

企業名稱	設立日期	地址	實收資本額	主要營業或生產項目
Elix International Co., Ltd.	2007/03/21	Offshore Chambers, P.O. Box 217, Apia Samoa	USD 21,306	投資控股
無錫健策精密工業有限公司	2000/07/12 (註)	中國江蘇省無錫國家高新技術開發區君山路2-1號	USD 21,800	精密模具、電子零組件之製造加工及買賣業務

註：於2007/09簽訂股權轉讓合約，將全部股權轉予本公司。

3.推定為有控制與從屬關係者其相同股東資料：無。

4.整體關係企業經營業務所涵蓋之行業：本公司及整體關係企業經營業務涵蓋精密模具、電子零組件之製造加工及買賣業務。

5.關係企業董事、監察人及總經理資料

108年12月31日

企業名稱	職稱	姓名或代表人	持有股份	
			出資額 (仟元)	出資比例
Elix International Co., Ltd.	董事	健策精密工業股份有限公司 代表人：趙永昌	USD 21,306	100%
無錫健策精密工業有限公司	董事	Elix International Co., Ltd. 代表人：趙宗信	USD 21,800	100%
	總經理 兼監事	Elix International Co., Ltd. 代表人：趙永昌		

6.各關係企業營運狀況

108年12月31日；單位：除每股盈餘為新台幣元外，餘係新台幣仟元

企業名稱	資本額	資產 總額	負債 總額	淨值	營業 收入	營業利益 (損失)	本期純益 (稅後)	每股盈餘 (稅後)
Elix International Co., Ltd.	652,170	891,468	336	891,132	0	(4,705)	55,478	0
無錫健策精密工業有限公司	646,615	1,223,114	357,081	866,033	1,159,776	77,153	59,797	0

註：資產負債科目匯率 USD/NTD=29.980、RMB/NTD= 4.305；損益科目匯率 USD/NTD= 30.912、RMB/NTD= 4.472。

(二)關係企業合併財務報表

本公司民國 108 年度依「關係企業合併營業報告書關係企業合併財務報表及關係報告書編製準則」應納入編製關係企業合併財務報告之公司與依國際會計準則第 27 號應納入編製母子公司合併財務報告之公司均相同，且關係企業合併財務報告所應揭露相關資訊於前揭母子公司合併財務報告中均已揭露，爰不再另行編製關係企業合併財務報告。

(三)關係報告書：不適用。

二、最近年度及截至年報刊印日止，私募有價證券辦理情形：無。

三、最近年度及截至年報刊印日止，子公司持有或處分本公司股票情形：無。

四、其他必要補充說明事項：無。

五、最近年度及截至年報刊印日止，如發生證券交易法第三十六條第三項第二款所定對股東權益或證券價格有重大影響之事項，亦應逐項載明：無。

健策精密工業股份有限公司

審計委員會審查報告書

董事會造具本公司一〇八年度營業報告書、財務報告(含個體及合併財務報告)及盈餘分派議案等表冊，其中財務報告業經勤業眾信聯合會計師事務所張敬人及楊清鎮會計師查核完竣，並出具查核報告。上開董事會造送之各項財務表冊，經本審計委員會查核，認為尚無不符，爰依證券交易法第十四條之四及公司法第二百一十九條之規定報告如上，敬請 鑒核。

此 致

本公司一〇九年股東常會

健策精密工業股份有限公司

審計委員會召集人：蔡宗男



中 華 民 國 一 〇 九 年 三 月 二 十 四 日

關係企業合併財務報表聲明書

本公司民國 108 年度（自 108 年 1 月 1 日至 12 月 31 日止）依「關係企業合併營業報告書關係企業合併財務報表及關係報告書編製準則」應納入編製關係企業合併財務報表之公司與依國際財務報導準則第 10 號應納入編製母子公司合併財務報表之公司均相同，且關係企業合併財務報表所應揭露相關資訊於前揭母子公司合併財務報表中均已揭露，爰不再另行編製關係企業合併財務報表。

特此聲明

健策精密工業股份有限公司



董事長：趙 宗 信



中 華 民 國 109 年 3 月 24 日

會計師查核報告

健策精密工業股份有限公司 公鑒：

查核意見

健策精密工業股份有限公司及子公司民國 108 年及 107 年 12 月 31 日之合併資產負債表，暨民國 108 年及 107 年 1 月 1 日至 12 月 31 日之合併綜合損益表、合併權益變動表、合併現金流量表，以及合併財務報表附註（包括重大會計政策彙總），業經本會計師查核竣事。

依本會計師之意見，上開合併財務報表在所有重大方面係依照證券發行人財務報告編製準則及經金融監督管理委員會認可並發布生效之國際財務報導準則、國際會計準則、解釋及解釋公告編製，足以允當表達健策精密工業股份有限公司及子公司民國 108 年及 107 年 12 月 31 日之合併財務狀況，暨民國 108 年及 107 年 1 月 1 日至 12 月 31 日之合併財務績效及合併現金流量。

查核意見之基礎

本會計師係依照會計師查核簽證財務報表規則及一般公認審計準則執行查核工作。本會計師於該等準則下之責任將於會計師查核合併財務報表之責任段進一步說明。本會計師所隸屬事務所受獨立性規範之人員已依會計師職業道德規範，與健策精密工業股份有限公司及子公司保持超然獨立，並履行該規範之其他責任。本會計師相信已取得足夠及適切之查核證據，以作為表示查核意見之基礎。

關鍵查核事項

關鍵查核事項係指依本會計師之專業判斷，對健策精密工業股份有限公司及子公司民國 108 年度合併財務報表之查核最為重要之事項。該等事項已於查核合併財務報表整體及形成查核意見之過程中予以因應，本會計師並不對該等事項單獨表示意見。

茲對健策精密工業股份有限公司及子公司民國 108 年度合併財務報表之關鍵查核事項敘明如下：

營業收入認列之發生

健策精密工業股份有限公司及子公司之營業收入主要係銷售均熱片及 LED 導線架等電子零組件，108 年度部分前十大銷售客戶（包括寄售倉客戶）受市場供需環境及其業務量影響而提升進貨量，致整體營業收入成長之比率或金額重大。本會計師於本年度查核時將營業收入有顯著成長之部分前十大銷售客戶（包括寄售倉客戶）之收入發生列為關鍵查核事項進行查核。與營業收入認列之發生相關會計政策及攸關揭露資訊請參閱合併財務報表附註四及十八。

本會計師對於上述關鍵查核事項已執行之主要查核程序如下：

1. 瞭解並測試營業收入認列之發生相關主要內部控制之設計及執行有效性。
2. 選取適足樣本執行細項證實測試，檢視營業收入交易等相關憑證，並核對資金匯款對象及收款流程。
3. 查核期後是否發生重大銷貨退回或折讓情形。

其他事項

健策精密工業股份有限公司業已編製民國 108 及 107 年度之個體財務報表，並經本會計師出具無保留意見之查核報告在案，備供參考。

管理階層與治理單位對合併財務報表之責任

管理階層之責任係依照證券發行人財務報告編製準則及經金融監督管理委員會認可並發布生效之國際財務報導準則、國際會計準則、解釋及解釋公告編製允當表達之合併財務報表，且維持與合併財務報表編製有關之必要內部控制，以確保合併財務報表未存有導因於舞弊或錯誤之重大不實表達。

於編製合併財務報表時，管理階層之責任亦包括評估健策精密工業股份有限公司及子公司繼續經營之能力、相關事項之揭露，以及繼續經營會計基礎之採用，除非管理階層意圖清算健策精密工業股份有限公司及子公司或停止營業，或除清算或停業外別無實際可行之其他方案。

健策精密工業股份有限公司及子公司之治理單位（含審計委員會）負有監督財務報導流程之責任。

會計師查核合併財務報表之責任

本會計師查核合併財務報表之目的，係對合併財務報表整體是否存有導因於舞弊或錯誤之重大不實表達取得合理確信，並出具查核報告。合理確信係高度確信，惟依照一般公認審計準則執行之查核工作無法保證必能偵出合併財務報表存有之重大不實表達。不實表達可能導因於舞弊或錯誤。如不實表達之個別金額或彙總數可合理預期將影響合併財務報表使用者所作之經濟決策，則被認為具有重大性。

本會計師依照一般公認審計準則查核時，運用專業判斷並保持專業上之懷疑。本會計師亦執行下列工作：

1. 辨認並評估合併財務報表導因於舞弊或錯誤之重大不實表達風險；對所評估之風險設計及執行適當之因應對策；並取得足夠及適切之查核證據以作為查核意見之基礎。因舞弊可能涉及共謀、偽造、故意遺漏、不實聲明或踰越內部控制，故未偵出導因於舞弊之重大不實表達之風險高於導因於錯誤者。
2. 對與查核攸關之內部控制取得必要之瞭解，以設計當時情況下適當之查核程序，惟其目的非對健策精密工業股份有限公司及子公司內部控制之有效性表示意見。
3. 評估管理階層所採用會計政策之適當性，及其所作會計估計與相關揭露之合理性。
4. 依據所取得之查核證據，對管理階層採用繼續經營會計基礎之適當性，以及使健策精密工業股份有限公司及子公司繼續經營之能力可能產生重大疑慮之事件或情況是否存在重大不確定性，作出結論。本會計師若認為該等事件或情況存在重大不確定性，則須於查核報告中提醒合併財務報表使用者注意合併財務報表之相關揭露，或於該等揭露係屬不適當時修正查核意見。本會計師之結論係以截至查核報告日所取得之查核證據為基礎。惟未來事件或情況可能導致健策精密工業股份有限公司及子公司不再具有繼續經營之能力。
5. 評估合併財務報表（包括相關附註）之整體表達、結構及內容，以及合併財務報表是否允當表達相關交易及事件。

6. 對於健策精密工業股份有限公司及子公司內組成個體之財務資訊取得足夠及適切之查核證據，以對合併財務報表表示意見。本會計師負責查核集團案件之指導、監督及執行，並負責形成集團查核意見。

本會計師與治理單位溝通之事項，包括所規劃之查核範圍及時間，以及重大查核發現（包括於查核過程中所辨認之內部控制顯著缺失）。

本會計師亦向治理單位提供本會計師所隸屬事務所受獨立性規範之人員已遵循會計師職業道德規範中有關獨立性之聲明，並與治理單位溝通所有可能被認為會影響會計師獨立性之關係及其他事項（包括相關防護措施）。

本會計師從與治理單位溝通之事項中，決定對健策精密工業股份有限公司及子公司民國 108 年度合併財務報表查核之關鍵查核事項。本會計師於查核報告中敘明該等事項，除非法令不允許公開揭露特定事項，或在極罕見情況下，本會計師決定不於查核報告中溝通特定事項，因可合理預期此溝通所產生之負面影響大於所增進之公眾利益。

勤業眾信聯合會計師事務所

會計師 張 敬 人



張敬人

會計師 楊 清 鎮



楊清鎮

證券暨期貨管理委員會核准文號
台財證六字第 0920123784 號

證券暨期貨管理委員會核准文號
台財證六字第 0920123784 號

中 華 民 國 109 年 3 月 24 日

代 碼	資 產	108年12月31日		107年12月31日	
		金 額	%	金 額	%
	流動資產				
1100	現金及約當現金(附註六)	\$ 1,663,219	23	\$ 1,545,104	23
1110	透過損益按公允價值衡量之金融資產—流動(附註四及七)	-	-	168,632	2
1150	應收票據	9,732	-	9,447	-
1170	應收帳款淨額(附註四及八)	1,525,125	21	1,292,971	19
1200	其他應收款	29,760	-	21,488	-
130X	存貨淨額(附註四及九)	1,304,846	18	1,343,489	20
1470	其他流動資產(附註三、十三及二五)	31,568	-	56,879	1
11XX	流動資產總計	<u>4,564,250</u>	<u>62</u>	<u>4,438,010</u>	<u>65</u>
	非流動資產				
1510	透過損益按公允價值衡量之金融資產—非流動(附註四、七及十四)	-	-	1,043	-
1600	不動產、廠房及設備(附註四及十一)	2,385,583	32	2,145,557	32
1755	使用權資產(附註三、四、五及十二)	103,490	2	-	-
1780	無形資產(附註四)	12,570	-	14,246	-
1840	遞延所得稅資產(附註四及二十)	45,998	1	45,418	1
1915	預付設備款(附註十一)	234,817	3	94,334	1
1920	存出保證金	16,467	-	10,816	-
1985	長期預付租賃款(附註三及十三)	-	-	70,579	1
1990	其他非流動資產	1,911	-	1,911	-
15XX	非流動資產總計	<u>2,800,836</u>	<u>38</u>	<u>2,383,904</u>	<u>35</u>
1XXX	資 產 總 計	<u>\$ 7,365,086</u>	<u>100</u>	<u>\$ 6,821,914</u>	<u>100</u>
	負 債 及 權 益				
	流動負債				
2120	透過損益按公允價值衡量之金融負債—流動(附註四及七)	\$ -	-	\$ 413	-
2150	應付票據	43,792	1	18,983	-
2170	應付帳款(附註二四)	682,999	9	644,480	10
2200	其他應付款(附註十五)	403,185	6	353,874	5
2230	本期所得稅負債(附註四及二十)	120,279	2	67,994	1
2280	租賃負債—流動(附註三、四、五及十二)	12,371	-	-	-
2399	其他流動負債	25,545	-	27,074	-
21XX	流動負債總計	<u>1,288,171</u>	<u>18</u>	<u>1,112,818</u>	<u>16</u>
	非流動負債				
2530	應付公司債(附註四及十四)	-	-	694,478	10
2570	遞延所得稅負債(附註四及二十)	82,920	1	54,243	1
2580	租賃負債—非流動(附註三、四、五及十二)	22,613	-	-	-
2640	淨確定福利負債(附註四及十六)	50,096	1	49,527	1
2645	存入保證金	2,992	-	2,908	-
25XX	非流動負債總計	<u>158,621</u>	<u>2</u>	<u>801,156</u>	<u>12</u>
2XXX	負債總計	<u>1,446,792</u>	<u>20</u>	<u>1,913,974</u>	<u>28</u>
	權 益				
3110	普通股股本	1,210,254	16	1,094,433	16
3140	預收股本	-	-	6,323	-
3200	資本公積	3,143,012	43	2,558,851	38
	保留盈餘				
3310	法定盈餘公積	451,795	6	402,427	6
3320	特別盈餘公積	56,003	1	37,789	-
3350	未分配盈餘	1,147,380	15	864,120	13
3300	保留盈餘總計	<u>1,655,178</u>	<u>22</u>	<u>1,304,336</u>	<u>19</u>
	其他權益				
3410	國外營運機構財務報表換算之兌換差額	(90,150)	(1)	(56,003)	(1)
3XXX	權益總計	<u>5,918,294</u>	<u>80</u>	<u>4,907,940</u>	<u>72</u>
	負 債 與 權 益 總 計	<u>\$ 7,365,086</u>	<u>100</u>	<u>\$ 6,821,914</u>	<u>100</u>

後附之附註係本合併財務報告之一部分。

董事長：趙宗信



經理人：趙永昌



會計主管：鄭巧妮



健策精密工業股份有限公司及子公司

合併綜合損益表

民國 108 年及 107 年 1 月 1 日至 12 月 31 日

單位：新台幣仟元，惟
每股盈餘為元

代 碼		108年度		107年度	
		金 額	%	金 額	%
4000	營業收入淨額（附註四、十八及二四）	\$ 5,488,520	100	\$ 4,681,900	100
5000	營業成本（附註四、九、十九及二四）	<u>3,825,403</u>	<u>69</u>	<u>3,537,556</u>	<u>75</u>
5900	營業毛利	<u>1,663,117</u>	<u>31</u>	<u>1,144,344</u>	<u>25</u>
	營業費用（附註十九）				
6100	推銷費用	138,100	2	127,763	3
6200	管理費用	306,347	6	252,196	5
6300	研究發展費用	<u>256,207</u>	<u>5</u>	<u>258,206</u>	<u>6</u>
6000	營業費用合計	<u>700,654</u>	<u>13</u>	<u>638,165</u>	<u>14</u>
6900	營業淨利	<u>962,463</u>	<u>18</u>	<u>506,179</u>	<u>11</u>
	營業外收入及支出				
7020	其他利益及損失（附註十四及十九）	(852)	-	(242)	-
7100	利息收入	18,665	-	15,330	-
7110	租金收入（附註二四）	1,420	-	1,283	-
7130	股利收入	-	-	3,600	-
7190	其他收入	8,120	-	2,444	-
7235	透過損益按公允價值衡量之金融資產淨益（附註四及七）	18,538	-	25,607	1
7510	利息費用	(2,216)	-	(10,211)	-
7630	外幣兌換淨（損）益（附註十九及二八）	(<u>34,546</u>)	<u>-</u>	<u>68,598</u>	<u>1</u>
7000	營業外收入及支出合計	<u>9,129</u>	<u>-</u>	<u>106,409</u>	<u>2</u>

（接次頁）

(承前頁)

代 碼		108年度		107年度	
		金 額	%	金 額	%
7900	稅前淨利	\$ 971,592	18	\$ 612,588	13
7950	所得稅費用(附註四及二十)	<u>191,053</u>	<u>4</u>	<u>118,909</u>	<u>3</u>
8200	本年度淨利	<u>780,539</u>	<u>14</u>	<u>493,679</u>	<u>10</u>
	其他綜合損益				
8310	不重分類至損益之項目				
8311	確定福利計畫之再 衡量數(附註十 六)	(3,472)	-	(4,233)	-
8349	與不重分類之項目 相關之所得稅 (附註二十)	694	-	1,985	-
8360	後續可能重分類至損益 之項目				
8361	國外營運機構財務 報表換算之兌換 差額	(34,147)	-	(15,522)	-
8300	本年度其他綜合損 益(稅後淨額)	(36,925)	-	(17,770)	-
8500	本年度綜合損益總額	<u>\$ 743,614</u>	<u>14</u>	<u>\$ 475,909</u>	<u>10</u>
	每股盈餘(附註二一)				
9710	基 本	<u>\$ 6.55</u>		<u>\$ 4.61</u>	
9810	稀 釋	<u>\$ 6.43</u>		<u>\$ 4.09</u>	

後附之附註係本合併財務報告之一部分。

董事長：趙宗信



經理人：趙永昌



會計主管：鄭巧妮





健眾精工股份有限公司
 中華民國 108 年 12 月 31 日

單位：新台幣千元

代碼	股本(附註十四及十七)及 107年1月1日餘額	預收股本 (附註十四及十七)	資本公積(附註十四及十七)			保留盈餘 (附註三及十七)	特別盈餘公積 (附註三及十七)	未分配盈餘 (附註三及十七)	保留盈餘合計 (附註三及十七)	國外營運機構 財務報表換算 之兌換差額	其他權益項目 (附註三及十七)	其他項目合計 (附註三及十七)	權益總計
			股票溢價	庫藏股交易	可轉換公司債 之溢價								
A1	106,324	\$ 1,063,242	\$ 2,265,327	\$ 21,131	\$ -	\$ 379,131	\$ 25,010	\$ 615,720	\$ 1,022,861	\$ (40,481)	\$ (2,692)	\$ (37,789)	\$ 4,334,772
A3	-	-	-	-	-	-	-	2,692	2,692	-	(2,692)	(2,692)	-
A5	106,524	1,063,242	2,265,327	21,131	-	379,131	25,010	621,412	1,025,553	(40,481)	-	(40,481)	4,334,772
B1	-	-	-	-	-	23,296	-	(23,296)	-	-	-	-	-
B3	-	-	-	-	-	12,779	-	(12,779)	-	-	-	-	-
B5	-	-	-	-	-	23,296	12,779	(212,648)	(212,648)	-	-	-	(212,648)
	-	-	-	-	-	23,296	12,779	(248,723)	(212,648)	-	-	-	(212,648)
C5	-	-	-	-	72,289	-	-	-	-	-	-	-	72,289
D1	-	-	-	-	-	-	-	493,679	493,679	-	-	-	493,679
D3	-	-	-	-	-	-	-	(2,248)	(2,248)	(15,522)	-	(15,522)	(17,770)
D5	-	-	-	-	-	-	-	491,431	491,431	(15,522)	-	(15,522)	475,909
II	3,119	31,191	218,545	-	(18,441)	-	-	-	-	-	-	-	237,618
Z1	109,443	1,094,433	2,483,872	21,131	53,848	402,427	37,789	864,120	1,304,336	(56,003)	-	(56,003)	4,907,940
B1	-	-	-	-	-	49,368	-	(49,368)	-	-	-	-	-
B3	-	-	-	-	-	18,214	-	(18,214)	-	-	-	-	-
B5	-	-	-	-	-	49,368	18,214	(426,919)	(426,919)	-	-	-	(426,919)
	-	-	-	-	-	49,368	18,214	(494,501)	(426,919)	-	-	-	(426,919)
D1	-	-	-	-	-	-	-	780,539	780,539	-	-	-	780,539
D3	-	-	-	-	-	-	-	(2,778)	(2,778)	(34,147)	-	(34,147)	(36,925)
D5	-	-	-	-	-	-	-	777,761	777,761	(34,147)	-	(34,147)	743,614
II	11,582	115,821	637,987	-	(53,826)	-	-	-	-	-	-	-	693,659
T1	-	-	-	-	22	-	-	-	-	-	-	-	-
Z1	121,025	1,210,254	3,121,859	21,131	-	451,795	56,003	1,147,380	1,655,178	(90,150)	-	(90,150)	5,918,294

後附之附註係本合併財務報告之一部分。



董事長：趙宗信



經理人：趙永昌



會計主管：鄭巧妮

健策精密工業股份有限公司及子公司

合併現金流量表

民國 108 年及 107 年 1 月 1 日至 12 月 31 日

單位：新台幣仟元

代 碼		108年度	107年度
	營業活動之現金流量		
A00010	稅前淨利	\$ 971,592	\$ 612,588
A20010	收益費損項目		
A20100	折舊費用	232,942	204,679
A20200	攤銷費用	8,430	7,087
A20300	預期信用減損損失	174	1,541
A20400	透過損益按公允價值衡量金融 商品之淨益	(24,831)	(803)
A20900	利息費用	2,216	10,211
A21200	利息收入	(18,665)	(15,330)
A21300	股利收入	-	(3,600)
A22500	處分不動產、廠房及設備淨損 (益)	117	(1,210)
A23700	存貨跌價及呆滯(回升利益) 損失	(2,815)	861
A24100	未實現外幣兌換淨損	22,337	3,812
A24200	贖回公司債損失	21	-
A30000	營業資產及負債淨變動數		
A31110	透過損益按公允價值衡量之金 融商品	(413)	(3,493)
A31130	應收票據	(541)	12,966
A31150	應收帳款	(254,714)	(364,319)
A31180	其他應收款	(8,100)	(487)
A31200	存 貨	29,136	(133,014)
A31240	其他流動資產	17,712	(7,583)
A31990	預付租賃款	-	(21,522)
A32130	應付票據	24,809	17,009
A32150	應付帳款	44,352	128,722
A32180	其他應付款	68,355	75,050
A32230	其他流動負債	(1,225)	(1,683)
A32240	淨確定福利負債	(2,903)	(6,473)
A33000	營運產生之淨現金流入	1,107,986	515,009
A33300	支付之利息	(362)	(2,310)
A33500	支付之所得稅	(109,855)	(44,107)
AAAA	營業活動之淨現金流入	<u>997,769</u>	<u>468,592</u>

(接次頁)

(承前頁)

代 碼		108年度	107年度
	投資活動之現金流量		
B00100	取得透過損益按公允價值衡量之金融資產	\$ -	(\$ 101,973)
B00200	處分透過損益按公允價值衡量之金融資產	186,582	120,912
B02700	取得不動產、廠房及設備	(420,541)	(487,928)
B02800	處分不動產、廠房及設備價款	501	2,303
B03800	存出保證金(增加)減少	(5,651)	2,525
B04500	購置無形資產	(6,804)	(10,124)
B06700	其他非流動資產增加	-	(348)
B07100	預付設備款增加	(195,427)	(90,772)
B07500	收取之利息	18,447	15,247
B07600	收取之股利	-	3,600
BBBB	投資活動之淨現金流出	(422,893)	(546,558)
	籌資活動之現金流量		
C00100	短期借款減少	-	(292,000)
C01200	發行可轉換公司債	-	999,339
C01300	贖回公司債	(300)	-
C03100	存入保證金返還	84	(14,623)
C04020	租賃負債本金償還	(10,994)	-
C04500	發放現金股利	(426,919)	(212,648)
CCCC	籌資活動之淨現金流(出)入	(438,129)	480,068
DDDD	匯率變動對現金及約當現金之影響	(18,632)	(3,822)
EEEE	現金及約當現金淨增加	118,115	398,280
E00100	年初現金及約當現金餘額	1,545,104	1,146,824
E00200	年底現金及約當現金餘額	\$ 1,663,219	\$ 1,545,104

後附之附註係本合併財務報告之一部分。

董事長：趙宗信



經理人：趙永昌



會計主管：鄭巧妮



健策精密工業股份有限公司及子公司

合併財務報表附註

民國 108 年及 107 年 1 月 1 日至 12 月 31 日

(除另註明外，金額以新台幣仟元為單位)

一、公司沿革

健策精密工業股份有限公司(以下稱「本公司」)設立於 76 年 3 月，主要業務包括(一)精密模具之製造加工及其材料之買賣業務；(二)電器、電子、電腦等金屬零配件之製造加工買賣業務；(三)五金機械及其零件之製造加工買賣業務；(四)金屬鍛造及表面處理加工相關業務。

本公司股票自 98 年 11 月 18 日起在臺灣證券交易所上市買賣。

本合併財務報告係以本公司之功能性貨幣新台幣表達。

二、通過財務報告之日期及程序

本合併財務報告於 109 年 3 月 24 日經董事會通過。

三、新發布及修訂準則及解釋之適用

- (一) 首次適用修正後之證券發行人財務報告編製準則及金融監督管理委員會(以下稱「金管會」)認可並發布生效之國際財務報導準則(IFRS)、國際會計準則(IAS)、解釋(IFRIC)及解釋公告(SIC)(以下稱「IFRSs」)

除下列說明外，適用修正後之證券發行人財務報告編製準則及金管會認可並發布生效之 IFRSs 將不致造成合併公司會計政策之重大變動：

1. IFRS 16「租賃」

IFRS 16 規範租賃協議之辨認與出租人及承租人會計處理，該準則取代 IAS 17「租賃」及 IFRIC 4「決定一項安排是否包含租賃」等相關解釋。相關會計政策請參閱附註四。

租賃定義

合併公司選擇僅就 108 年 1 月 1 日以後簽訂(或變動)之合約依 IFRS 16 評估是否係屬(或包含)租賃，先前已依 IAS 17

及 IFRIC 4 辨認為租賃之合約不予重新評估並依 IFRS 16 之過渡規定處理。

合併公司為承租人

除低價值標的資產租賃及短期租賃選擇按直線基礎認列費用外，其他租賃係於合併資產負債表認列使用權資產及租賃負債。合併綜合損益表係分別表達使用權資產之折舊費用及租賃負債按有效利息法所產生之利息費用。於合併現金流量表中，償付租賃負債之本金金額表達為籌資活動，支付利息部分則列為營業活動。適用 IFRS 16 前，分類為營業租賃之合約係按直線基礎認列費用，為取得中國土地使用權預付之租賃給付係認列於預付租賃款。營業租賃現金流量於合併現金流量表係表達於營業活動。

合併公司選擇將追溯適用 IFRS 16 之累積影響數調整於 108 年 1 月 1 日保留盈餘，不重編比較資訊。

先前依 IAS 17 以營業租賃處理之協議，於 108 年 1 月 1 日租賃負債之衡量係以剩餘租賃給付按該日承租人之增額借款利率折現，全部使用權資產係以該日之租賃負債金額（並調整先前已認列之預付或應付租賃給付金額）衡量。所認列之使用權資產均適用 IAS 36 評估減損。

合併公司亦適用下列權宜作法：

- (1) 對具有合理類似特性之租賃組合使用單一折現率衡量租賃負債。
- (2) 租賃期間於 108 年 12 月 31 日以前結束之租賃依短期租賃處理。
- (3) 不將原始直接成本計入 108 年 1 月 1 日之使用權資產衡量中。
- (4) 進行租賃負債之衡量時，對諸如租賃期間之決定使用後見之明。

合併公司於 108 年 1 月 1 日認列租賃負債所適用之增額借款利率加權平均數為 0.9%，該租賃負債金額與 107 年 12 月 31 日不可取消營業租賃之未來最低租賃給付總額之差異說明如下：

107 年 12 月 31 日不可取消營業租賃之未來最低租賃給付總額	\$ 41,436
減：適用豁免之短期租賃	(<u>2,357</u>)
108 年 1 月 1 日未折現總額	<u>\$ 39,079</u>
按 108 年 1 月 1 日增額借款利率折現後之現值	<u>\$ 34,373</u>
108 年 1 月 1 日租賃負債餘額	<u>\$ 34,373</u>

合併公司為出租人

於過渡時對出租人之租賃不作任何調整，且自 108 年 1 月 1 日起始適用 IFRS 16。

首次適用 IFRS 16 對 108 年 1 月 1 日各資產、負債及權益項目調整如下：

	108 年 1 月 1 日 重編前金額	首次適用 之調整	108 年 1 月 1 日 重編後金額
使用權資產	\$ -	\$ 112,260	\$ 112,260
預付租賃款—流動	7,308	(7,308)	-
預付租賃款—非流動	<u>70,579</u>	<u>(70,579)</u>	<u>-</u>
資產影響	<u>\$ 77,887</u>	<u>\$ 34,373</u>	<u>\$ 112,260</u>
租賃負債—流動	\$ -	\$ 9,425	\$ 9,425
租賃負債—非流動	<u>-</u>	<u>24,948</u>	<u>24,948</u>
負債影響	<u>\$ -</u>	<u>\$ 34,373</u>	<u>\$ 34,373</u>

2. IFRIC 23 「所得稅務處理之不確定性」

IFRIC 23 釐清當存有所得稅務處理之不確定性時，合併公司須假設稅務機關將可取具所有相關資料進行審查，若判斷其申報之稅務處理很有可能被稅務機關接受，合併公司對於課稅所得、課稅基礎、未使用課稅損失、未使用課稅抵減及稅率之決定必須與申報所得稅時所採用之稅務處理一致。若稅務機關並非很有可能接受申報之稅務處理，合併公司須採最可能金額

或預期值（應採兩者中較能預測不確定性最終結果之方法）評估。若事實及情況改變，合併公司須重評估其判斷與估計。

首次適用 IFRIC 23 時，追溯適用之累積影響數係認列於 108 年 1 月 1 日保留盈餘。合併公司適用前述修正，經評估未有重大影響。

3. IFRS 9 之修正「具有負補償之提前還款特性」

IFRS 9 規定若合約條款允許發行人（即債務人）提前清償債務工具或允許持有人（即債權人）於到期前將債務工具賣回予發行人，且提前還款金額幾乎代表尚未支付之本金及流通在外本金金額之利息以及提前終止合約之合理補償，則其合約現金流量完全為支付本金及流通在外本金金額之利息。該修正進一步說明，前述合理補償可能是由合約任一方支付或收取，意即提出提前還款要求之一方亦可能收取合理補償。

首次適用前述修正時，追溯適用之累積影響數係認列於 108 年 1 月 1 日保留盈餘。合併公司適用前述修正，經評估未有重大影響。

4. 2015-2017 週期之年度改善

2015-2017 週期之年度改善修正 IFRS 3「企業合併」、IFRS 11「聯合協議」、IAS 12「所得稅」及 IAS 23「借款成本」。其中 IAS 23 之修正係釐清，若特地舉借之借款於相關資產達到預定使用或出售狀態後仍流通在外，該借款負擔之借款成本係納入一般借款之資本化利率計算。合併公司適用前述修正，經評估未有重大影響。

5. IAS 19 之修正「計畫修正、縮減或清償」

該修正規定，發生計畫修正、縮減或清償時，應以發生時用以再衡量淨確定福利負債（資產）之精算假設來決定該年度剩餘期間之當期服務成本及淨利息。此外，該修正釐清計畫修正、縮減或清償對資產上限相關規定之影響。合併公司係推延適用前述修正，經評估未有重大影響。

(二) 109 年度適用之金管會認可之 IFRSs

<u>新發布 / 修正 / 修訂準則及解釋</u>	<u>IASB 發布之生效日</u>
IFRS 3 之修正「業務之定義」	2020 年 1 月 1 日 (註 1)
IFRS 9、IAS 39 及 IFRS 7 之修正「利率指標變革」	2020 年 1 月 1 日 (註 2)
IAS 1 及 IAS 8 之修正「重大性之定義」	2020 年 1 月 1 日 (註 3)

註 1：收購日在年度報導期間開始於 2020 年 1 月 1 日以後之企業合併及於前述日期以後發生之資產取得適用此項修正。

註 2：2020 年 1 月 1 日以後開始之年度期間追溯適用此項修正。

註 3：2020 年 1 月 1 日以後開始之年度期間推延適用此項修正。

截至本合併財務報告通過發布日止，合併公司仍持續評估上述準則、解釋之修正對財務狀況與財務績效之影響，相關影響待評估完成時予以揭露。

(三) IASB 已發布但尚未經金管會認可並發布生效之 IFRSs

<u>新發布 / 修正 / 修訂準則及解釋</u>	<u>IASB 發布之生效日(註 1)</u>
IFRS 10 及 IAS 28 之修正「投資者與其關聯企業或合資間之資產出售或投入」	未定
IFRS 17「保險合約」	2021 年 1 月 1 日
IAS 1 之修正「將負債分類為流動或非流動」	2022 年 1 月 1 日

註 1：除另註明外，上述新發布 / 修正 / 修訂準則或解釋係於各該日期以後開始之年度報導期間生效。

截至本合併財務報告通過發布日止，合併公司仍持續評估上述準則、解釋之修正對財務狀況與財務績效之影響，相關影響待評估完成時予以揭露。

四、重大會計政策之彙總說明

(一) 遵循聲明

本合併財務報告係依照證券發行人財務報告編製準則及經金管會認可並發布生效之 IFRSs 編製。

(二) 編製基礎

除按公允價值衡量之金融工具及按確定福利義務現值減除計畫資產公允價值認列之淨確定福利負債外，本合併財務報告係依歷史成本基礎編製。

公允價值衡量依照相關輸入值之可觀察程度及重要性分為第 1 等級至第 3 等級：

1. 第 1 等級輸入值：係指於衡量日可取得之相同資產或負債於活絡市場之報價（未經調整）。
2. 第 2 等級輸入值：係指除第 1 等級之報價外，資產或負債直接（亦即價格）或間接（亦即由價格推導而得）之可觀察輸入值。
3. 第 3 等級輸入值：係指資產或負債之不可觀察之輸入值。

(三) 資產與負債區分流動與非流動之標準

流動資產包括：

1. 主要為交易目的而持有之資產；
2. 預期於資產負債表日後 12 個月內實現之資產；及
3. 現金及約當現金（但不包括於資產負債表日後逾 12 個月用以交換或清償負債而受到限制者）。

流動負債包括：

1. 主要為交易目的而持有之負債；
2. 於資產負債表日後 12 個月內到期清償之負債，以及
3. 不能無條件將清償期限遞延至資產負債表日後至少 12 個月之負債。

非屬上述流動資產或流動負債者，係分類為非流動資產或非流動負債。

(四) 合併基礎

本合併財務報告係包含本公司及由本公司所控制個體（子公司）之財務報告。子公司之財務報告已予調整，以使其會計政策與合併公司之會計政策一致。於編製合併財務報告時，各個體間之交易、帳戶餘額、收益及費損已全數予以銷除。

子公司明細、持股比率及營業項目，參閱附註十、附表五及六。

(五) 外幣

各個體編製財務報告時，以個體功能性貨幣以外之貨幣（外幣）交易者，依交易日匯率換算為功能性貨幣記錄。

外幣貨幣性項目於每一資產負債表日以收盤匯率換算。因交割貨幣性項目或換算貨幣性項目產生之兌換差額，於發生當期認列於損益。

以公允價值衡量之外幣非貨幣性項目係以決定公允價值當日之匯率換算，所產生之兌換差額列為當期損益，惟屬公允價值變動認列於其他綜合損益者，其產生之兌換差額列於其他綜合損益。

以歷史成本衡量之外幣非貨幣性項目係以交易日之匯率換算，不再重新換算。

於編製合併財務報告時，國外營運機構（包含營運所在國家或使用之貨幣與本公司不同之子公司）之資產及負債以每一資產負債表日匯率換算為新台幣。收益及費損項目係以當期平均匯率換算，所產生之兌換差額認列為其他綜合損益。

(六) 存 貨

存貨包括商品、製成品、在製品及原物料。存貨係以成本與淨變現價值孰低衡量，比較成本與淨變現價值時除同類別存貨外係以個別項目為基礎。淨變現價值係指在正常情況下之估計售價減除至完工尚需投入之估計成本及完成出售所需之估計成本後之餘額。存貨成本之計算係採加權平均法。

(七) 不動產、廠房及設備

不動產、廠房及設備係以成本認列，後續以成本減除累計折舊及累計減損損失後之金額衡量。

建造中之不動產、廠房及設備係以成本減除累計減損損失後之金額認列。成本包括專業服務費用及符合資本化條件之借款成本。該等資產於完工並達預期使用狀態時，分類至不動產、廠房及設備之適當類別並開始提列折舊。

不動產、廠房及設備於耐用年限內按直線基礎，對每一重大部分則單獨提列折舊。合併公司至少於每一年度結束日對估計耐用年限、殘值及折舊方法進行檢視，並推延適用會計估計變動之影響。

不動產、廠房及設備除列時，淨處分價款與該資產帳面金額間之差額係認列於損益。

(八) 無形資產

1. 單獨取得

單獨取得之有限耐用年限無形資產原始以成本衡量，後續係以成本減除累計攤銷及累計減損損失後之金額衡量。無形資產於耐用年限內按直線基礎進行攤銷，合併公司至少於每一年度結束日對估計耐用年限、殘值及攤銷方法進行檢視，並推延適用會計估計變動之影響。非確定耐用年限無形資產係以成本減除累計減損損失列報。

2. 除 列

無形資產除列時，淨處分價款與該資產帳面金額間之差額係認列於當期損益。

(九) 有形及無形資產之減損

合併公司於每一資產負債表日評估是否有任何跡象顯示有形及無形資產可能已減損。若有任一減損跡象存在，則估計該資產之可回收金額。倘無法估計個別資產之可回收金額，合併公司估計該資產所屬現金產生單位之可回收金額。共用資產係依合理一致基礎分攤至個別現金產生單位。

針對非確定耐用年限及尚未可供使用之無形資產，至少每年及有減損跡象時進行減損測試。

可回收金額為公允價值減出售成本與其使用價值之較高者。個別資產或現金產生單位之可回收金額若低於其帳面金額時，將該資產或現金產生單位之帳面金額調減至其可回收金額，減損損失係認列於損益。

當減損損失於後續迴轉時，該資產或現金產生單位之帳面金額調增至修訂後之可回收金額，惟增加後之帳面金額以不超過該資產或現金產生單位若未於以前年度認列減損損失時所決定之帳面金額（減除攤銷或折舊）。減損損失之迴轉係認列於損益。

(十) 金融工具

金融資產與金融負債於合併公司成為該工具合約條款之一方時認列於合併資產負債表。

原始認列金融資產與金融負債時，若金融資產或金融負債非屬透過損益按公允價值衡量者，係按公允價值加計直接可歸屬於取得或發行金融資產或金融負債之交易成本衡量。直接可歸屬於取得或發行透過損益按公允價值衡量之金融資產或金融負債之交易成本，則立即認列為損益。

1. 金融資產

金融資產之慣例交易係採交易日會計認列及除列。

(1) 衡量種類

合併公司所持有之金融資產種類為透過損益按公允價值衡量之金融資產及按攤銷後成本衡量之金融資產。

A. 透過損益按公允價值衡量之金融資產

透過損益按公允價值衡量之金融資產係強制透過損益按公允價值衡量之金融資產。強制透過損益按公允價值衡量之金融資產包括未指定透過其他綜合損益按公允價值衡量之權益工具投資，及不符合分類為按攤銷後成本衡量或透過其他綜合損益按公允價值衡量之債務工具投資。

透過損益按公允價值衡量之金融資產係按公允價值衡量，其再衡量產生之利益或損失（包含該金融資產所產生之任何股利或利息）係認列於損益。公允價值之決定方式請參閱附註二三。

B. 按攤銷後成本衡量之金融資產

合併公司投資金融資產若同時符合下列兩條件，則分類為按攤銷後成本衡量之金融資產：

- a. 係於某經營模式下持有，該模式之目的係持有金融資產以收取合約現金流量；及
- b. 合約條款產生特定日期之現金流量，該等現金流量完全為支付本金及流通在外本金金額之利息。

按攤銷後成本衡量之金融資產（包括現金及約當現金與按攤銷後成本衡量之應收票據、應收帳款及其他應

收款)於原始認列後，係以有效利息法決定之總帳面金額減除任何減損損失之攤銷後成本衡量，任何外幣兌換損益則認列於損益。

除下列兩種情況外，利息收入係以有效利率乘以金融資產總帳面金額計算：

- a. 購入或創始之信用減損金融資產，利息收入係以信用調整後有效利率乘以金融資產攤銷後成本計算。
- b. 非屬購入或創始之信用減損，但後續變成信用減損之金融資產，應自信用減損後之次一報導期間起以有效利率乘以金融資產攤銷後成本計算利息收入。

約當現金包括自取得日起 3 個月內、高度流動性、可隨時轉換成定額現金且價值變動風險甚小之定期存款，係用於滿足短期現金承諾。

(2) 金融資產及合約資產之減損

合併公司於每一資產負債表日按預期信用損失評估按攤銷後成本衡量之金融資產(含應收帳款)之減損損失。

應收帳款按存續期間預期信用損失認列備抵損失。其他金融資產係先評估自原始認列後信用風險是否顯著增加，若未顯著增加，則按 12 個月預期信用損失認列備抵損失，若已顯著增加，則按存續期間預期信用損失認列備抵損失。

預期信用損失係以發生違約之風險作為權重之加權平均信用損失。12 個月預期信用損失係代表金融工具於報導日後 12 個月內可能違約事項所產生之預期信用損失，存續期間預期信用損失則代表金融工具於預期存續期間所有可能違約事項產生之預期信用損失。

所有金融資產之減損損失係藉由備抵帳戶調降其帳面金額。

(3) 金融資產之除列

合併公司僅於對來自金融資產現金流量之合約權利失效，或已移轉金融資產且該資產所有權之幾乎所有風險及報酬已移轉予其他企業時，始將金融資產除列。

按攤銷後成本衡量之金融資產整體除列時，其帳面金額與所收取對價間之差額係認列於損益。透過其他綜合損益按公允價值衡量之債務工具投資整體除列時，其帳面金額與所收取對價加計已認列於其他綜合損益之任何累計利益或損失之總和間之差額係認列於損益。透過其他綜合損益按公允價值衡量之權益工具投資整體除列時，累積損益直接移轉至保留盈餘，並不重分類為損益。

2. 權益工具

合併公司發行之債務及權益工具係依據合約協議之實質與金融負債及權益工具之定義分類為金融負債或權益。

合併公司發行之權益工具係以取得之價款扣除直接發行成本後之金額認列。

再取回本公司本身之權益工具係於權益項下認列與減除。購買、出售、發行或註銷本公司本身之權益工具不認列於損益。

3. 金融負債

(1) 後續衡量

除下列情況外，所有金融負債係以有效利息法按攤銷後成本衡量：

透過損益按公允價值衡量之金融負債

透過損益按公允價值衡量之金融負債包含持有供交易。

持有供交易之金融負債係按公允價值衡量，相關利益或損失係認列於其他利益及損失。

公允價值之決定方式請參閱附註二三。

(2) 金融負債之除列

除列金融負債時，其帳面金額與所支付對價（包含任何所移轉之非現金資產或承擔之負債）間之差額認列為損益。

4. 可轉換公司債

合併公司發行之複合金融工具（可轉換公司債）係依據合約協議之實質與金融負債及權益工具之定義，於原始認列時將其組成部分分別分類為金融負債及權益。

原始認列時，負債組成部分之公允價值係以類似之不可轉換工具當時市場利率估算，並於執行轉換或到期日前，以有效利息法計算之攤銷後成本衡量。屬嵌入非權益衍生工具之負債組成部分則以公允價值衡量。

分類為權益之轉換權係等於該複合工具整體公允價值減除經單獨決定之負債組成部分公允價值之剩餘金額，經扣除所得稅影響數後認列為權益，後續不再衡量。於該轉換權被執行時，其相關之負債組成部分及於權益之金額將轉列股本及資本公積－發行溢價。可轉換公司債之轉換權若於到期日仍未被執行，該認列於權益之金額將轉列資本公積－發行溢價。

發行可轉換公司債之相關交易成本，係按分攤總價款之比例分攤至該工具之負債（列入負債帳面金額）及權益組成部分（列入權益）。

5. 衍生工具

合併公司簽訂之衍生工具包括遠期外匯合約及匯率交換，用以管理合併公司之匯率風險。

衍生工具於簽訂衍生工具合約時，原始以公允價值認列，後續於資產負債表日按公允價值再衡量，後續衡量產生之利益或損失直接列入損益，然指定且為有效避險工具之衍生工具，其認列於損益之時點則將視避險關係之性質而定。當衍生工具之公允價值為正值時，列為金融資產；公允價值為負值時，列為金融負債。

衍生工具若嵌入於 IFRS 9「金融工具」範圍內之資產主契約，係以整體合約決定金融資產分類。衍生工具若嵌入於非 IFRS 9 範圍內之資產主契約（如嵌入於金融負債主契約），而嵌入式衍生工具若符合衍生工具之定義，其風險及特性與主契約之風險及特性並非緊密關聯，且混合合約非透過損益按公允價值衡量時，該衍生工具係視為單獨衍生工具。

(十一) 收入認列

合併公司於客戶合約辨認履約義務後，將交易價格分攤至各履約義務，並於滿足各履約義務時認列收入。

1. 商品銷貨收入

商品銷貨收入來自電子零配件產品之銷售。由於電子零配件產品於滿足與客戶議定之模式，如起運點、目的地交貨等模式，客戶對商品已有訂定價格與使用之權利且負有再銷售之主要責任，並承擔商品陳舊過時風險，合併公司係於該時點認列收入及應收帳款。

去料加工時，加工產品所有權之控制並未移轉，是以去料時不認列收入。

2. 勞務收入

勞務收入於勞務提供時認列。

(十二) 租賃

108 年

合併公司於合約成立日評估合約是否係屬（或包含）租賃。

1. 合併公司為出租人

當租賃條款係移轉附屬於資產所有權之幾乎所有風險與報酬予承租人，則將其分類為融資租賃。所有其他租賃則分類為營業租賃。

營業租賃下，減除租賃誘因之租賃給付係按直線基礎於相關租賃期間內認列為收益。因取得營業租賃所發生之原始直接成本，係加計至標的資產之帳面金額，並按直線基礎於租賃期間內認列為費用。

當租賃同時包含土地及建築物要素時，合併公司係依附屬於各要素所有權之幾乎所有風險與報酬是否已移轉予承租人以評估各要素之分類係為融資租賃或營業租賃。租賃給付按合約成立日土地及建築物租賃權利之公允價值相對比例分攤予土地及建築物。若租賃給付能可靠地分攤至此兩項要素，各要素係按所適用之租賃分類處理。若租賃給付無法可靠地分攤至此兩項要素，則整體租賃係分類為融資租賃，惟若此兩項要素均明顯符合營業租賃標準，則整體租賃分類為營業租賃。

2. 合併公司為承租人

除適用認列豁免之低價值標的資產租賃及短期租賃之租賃給付係按直線基礎於租賃期間內認列為費用，其他租賃皆於租賃開始日認列使用權資產及租賃負債。

使用權資產原始按成本（包含租賃負債之原始衡量金額、租賃開始日前支付之租賃給付減除收取之租賃誘因、原始直接成本及復原標的資產之估計成本）衡量，後續按成本減除累計折舊及累計減損損失後之金額衡量，並調整租賃負債之再衡量數。使用權資產係單獨表達於合併資產負債表。

使用權資產採直線基礎自租賃開始日起至耐用年限屆滿時或租賃期間屆滿時兩者之較早者提列折舊。

租賃負債原始按租賃給付（包含固定給付）之現值衡量。若租賃隱含利率容易確定，租賃給付使用該利率折現。若該利率並非容易確定，則使用承租人增額借款利率。

後續，租賃負債採有效利息法按攤銷後成本基礎衡量，且利息費用係於租賃期間分攤。合併公司再衡量租賃負債，並相對調整使用權資產，惟若使用權資產之帳面金額已減至零，則剩餘之再衡量金額認列於損益中。租賃負債係單獨表達於合併資產負債表。

107 年

當租賃條款係移轉附屬於資產所有權之幾乎所有風險與報酬予承租人，則將其分類為融資租賃。所有其他租賃則分類為營業租賃。

1. 合併公司為出租人

營業租賃之租賃收益係按直線基礎於相關租賃期間內認列為收益。

2. 合併公司為承租人

營業租賃給付係按直線基礎於租賃期間內認列為費用。

3. 租賃之土地及建築物

當租賃同時包含土地及建築物要素時，合併公司係依附屬於各要素所有權之幾乎所有風險與報酬是否已移轉予承租人以評估各要素之分類係為融資租賃或營業租賃。最低租賃給付應按租賃開始日土地及建築物租賃權益之公允價值相對比例分攤予土地及建築物。

若租賃給付能可靠地分攤至此兩項要素，各要素係按所適用之租賃分類處理。若租賃給付無法可靠地分攤至此兩項要素，則整體租賃係分類為融資租賃，惟若此兩項要素均明顯符合營業租賃標準，則整體租賃分類為營業租賃。

(十三) 借款成本

直接可歸屬於取得、建造或生產符合要件之資產之借款成本，係作為該資產成本之一部分，直到該資產達到預定使用或出售狀態之幾乎所有必要活動已完成為止。

特定借款如於符合要件之資本支出發生前進行暫時投資而賺取之投資收入，係自符合資本化條件之借款成本中減除。

除上述外，所有其他借款成本係於發生當期認列為損益。

(十四) 員工福利

1. 短期員工福利

短期員工福利相關負債係以換取員工服務而預期支付之非折現金額衡量。

2. 退職後福利

確定提撥退休計畫之退休金係於員工提供服務期間將應提撥之退休金數額認列為費用。

確定福利退休計畫之確定福利成本（含服務成本、淨利息及再衡量數）係採預計單位福利法精算。服務成本（含當期服務成本）及淨確定福利負債淨利息於發生時認列為員工福利費用。再衡量數（含精算損益及扣除利息後之計畫資產報酬）於發生時認列於其他綜合損益並列入保留盈餘，後續期間不重分類至損益。

淨確定福利負債係確定福利退休計畫之提撥短絀。

(十五) 所得稅

所得稅費用係當期所得稅及遞延所得稅之總和。

1. 當期所得稅

依我國所得稅法規定計算之未分配盈餘加徵所得稅，係於股東會決議年度認列。

以前年度應付所得稅之調整，列入當期所得稅。

2. 遞延所得稅

遞延所得稅係依帳載資產及負債帳面金額與計算課稅所得之課稅基礎二者所產生之暫時性差異計算。

遞延所得稅負債一般係就所有應課稅暫時性差異予以認列，而遞延所得稅資產則於很有可能有課稅所得以供可減除暫時性差異所產生之所得稅抵減使用時認列。

與投資子公司相關之應課稅暫時性差異皆認列遞延所得稅負債，惟合併公司若可控制暫時性差異迴轉之時點，且該暫時性差異很有可能於可預見之未來不會迴轉者除外。與此類投資有關之可減除暫時性差異，僅於其很有可能有足夠課稅所得用以實現暫時性差異，且於可預見之未來預期將迴轉的範圍內，予以認列遞延所得稅資產。

遞延所得稅資產之帳面金額於每一資產負債表日予以重新檢視，並針對已不再很有可能有足夠之課稅所得以供其回收所有或部分資產者，調減帳面金額。原未認列為遞延所得稅資產者，亦於每一資產負債表日予以重新檢視，並在未來很有可能產生課稅所得以供其回收所有或部分資產者，調增帳面金額。

遞延所得稅資產及負債係以預期負債清償或資產實現當期之稅率衡量，該稅率係以資產負債表日已立法或已實質性立法之稅率及稅法為基礎。遞延所得稅負債及資產之衡量係反映合併公司於資產負債表日預期回收或清償其資產及負債帳面金額之方式所產生之租稅後果。

3. 當期及遞延所得稅

當期及遞延所得稅係認列於損益，惟與認列於其他綜合損益或直接計入權益之項目相關之當期及遞延所得稅係分別認列於其他綜合損益或直接計入權益。

五、重大會計判斷、估計及假設不確定性之主要來源

合併公司於採用會計政策時，對於不易自其他來源取得相關資訊者，管理階層必須基於歷史經驗及其他攸關之因素作出相關之判斷、估計及假設。實際結果可能與估計有所不同。

管理階層將持續檢視估計與基本假設。若估計之修正僅影響當期，則於修正當期認列；若會計估計之修正同時影響當期及未來期間，則於修正當期及未來期間認列。

六、現金及約當現金

	108年12月31日	107年12月31日
庫存現金及週轉金	\$ 362	\$ 915
銀行支票及活期存款	1,052,193	942,476
約當現金（原始到期日在3個月以內之投資）		
銀行定期存款	487,746	540,283
附買回債券	122,918	61,430
	<u>\$ 1,663,219</u>	<u>\$ 1,545,104</u>

銀行存款於資產負債表日之市場利率區間如下：

	<u>108年12月31日</u>	<u>107年12月31日</u>
銀行存款	0.08%~2.35%	0.08%~3.43%

七、透過損益按公允價值衡量之金融工具

	<u>108年12月31日</u>	<u>107年12月31日</u>
<u>金融資產－流動</u>		
強制透過損益按公允價值衡量		
非衍生金融資產		
－國內上市（櫃）股票	\$ -	\$ 63,800
－基金受益憑證	-	<u>104,832</u>
	<u>\$ -</u>	<u>\$168,632</u>
<u>金融資產－非流動</u>		
強制透過損益按公允價值衡量		
衍生工具（未指定避險）		
－國內第二次可轉換 公司債（附註十四）	\$ -	<u>\$ 1,043</u>
<u>金融負債－流動</u>		
強制透過損益按公允價值衡量		
衍生工具（未指定避險）		
－換匯交易合約	\$ -	\$ 220
－遠期外匯合約	-	<u>193</u>
	<u>\$ -</u>	<u>\$ 413</u>

於資產負債表日未採避險會計且尚未到期之換匯交易合約如下：

108年12月31日

無。

107年12月31日

<u>合約金額（仟元）</u>	<u>到 期 日</u>	<u>支 付 匯 率</u>	<u>收 取 匯 率</u>
USD 2,000/NTD 61,660	108年1月3日	30.88	30.83

合併公司從事換匯交易之目的，主要係為規避外幣資產及負債因匯率波動產生之風險。

於資產負債表日未適用避險會計且尚未到期之遠期外匯合約如下：

108年12月31日

無。

107年12月31日

	幣別	到期期間	合約金額 (仟元)
賣出遠期外匯	美元兌人民幣	107年7月24日 至108年1月28日	USD 1,000/RMB 6,812

合併公司於從事遠期外匯交易之目的，主要係為規避外幣資產及負債因匯率波動產生之風險。

八、應收帳款淨額

	<u>108年12月31日</u>	<u>107年12月31日</u>
按攤銷後成本衡量		
總帳面金額	\$ 1,527,956	\$ 1,296,120
減：備抵損失	(<u>2,831</u>)	(<u>3,149</u>)
	<u>\$ 1,525,125</u>	<u>\$ 1,292,971</u>

合併公司採行之政策係僅與評等相當於投資等級以上（含）之對象進行交易，並於必要情形下取得足額之擔保以減輕因拖欠所產生財務損失之風險。信用評等資訊係由獨立評等機構提供；倘無法取得該等資訊，合併公司將使用其他公開可得之財務資訊及歷史交易記錄對主要客戶予以評等。合併公司持續監督信用暴險及交易對方之信用等級，並將總交易金額分散至信用評等合格之不同客戶，另透過每年由管理階層複核及核准之交易對方信用額度以管理信用暴險。

合併公司按存續期間預期信用損失認列應收帳款之備抵損失。存續期間預期信用損失係使用準備矩陣計算，其考量客戶過去違約紀錄與現時財務狀況、產業經濟情勢，並同時考量 GDP 預測及產業展望。因合併公司之信用損失歷史經驗顯示，不同客戶群之損失型態並無顯著差異，因此準備矩陣未進一步區分客戶群，僅以應收帳款逾期天數訂定預期信用損失率。

若有證據顯示交易對方面臨嚴重財務困難且合併公司無法合理預期可回收金額，例如交易對方正進行清算，合併公司直接沖銷相關應收帳款，惟仍會持續追索活動，因追索回收之金額則認列於損益。

合併公司依準備矩陣衡量應收帳款之備抵損失如下：

108年12月31日

	未逾期	逾期 1~60天	逾期 61~90天	逾期 91~180天	逾期 超過180天	合計
預期信用損失率	0.01%	0.15%	-	50.00%	100.00%	
總帳面金額	\$ 1,422,483	\$ 101,088	\$ -	\$ 3,615	\$ 770	\$ 1,527,956
備抵損失(存續期間預期信用損失)	(102)	(151)	-	(1,808)	(770)	(2,831)
攤銷後成本	<u>\$ 1,422,381</u>	<u>\$ 100,937</u>	<u>\$ -</u>	<u>\$ 1,807</u>	<u>\$ -</u>	<u>\$ 1,525,125</u>

107年12月31日

	未逾期	逾期 1~60天	逾期 61~90天	逾期 91~180天	逾期 超過180天	合計
預期信用損失率	0.09%	1.25%	5.90%	79.49%	100.00%	
總帳面金額	\$ 1,242,583	\$ 48,735	\$ 3,548	\$ 351	\$ 903	\$ 1,296,120
備抵損失(存續期間預期信用損失)	(1,147)	(610)	(210)	(279)	(903)	(3,149)
攤銷後成本	<u>\$ 1,241,436</u>	<u>\$ 48,125</u>	<u>\$ 3,338</u>	<u>\$ 72</u>	<u>\$ -</u>	<u>\$ 1,292,971</u>

應收帳款備抵損失之變動資訊如下：

	108年度	107年度
年初餘額	\$ 3,149	\$ 1,608
加：本年度提列減損損失	174	1,541
減：本年度實際沖銷	(485)	-
外幣換算差額	(7)	-
年底餘額	<u>\$ 2,831</u>	<u>\$ 3,149</u>

九、存貨淨額

	108年12月31日	107年12月31日
商 品	\$ 16,169	\$ 34,764
製 成 品	592,499	555,795
在 製 品	417,474	453,783
原 物 料	<u>278,704</u>	<u>299,147</u>
	<u>\$ 1,304,846</u>	<u>\$ 1,343,489</u>

108及107年度與存貨相關之銷貨成本分別為3,825,403仟元及3,537,556仟元。

108 及 107 年度之銷貨成本分別包括存貨跌價回升利益 2,815 仟元及存貨跌價及呆滯損失 861 仟元，回升利益係因出售已提列跌價損失之存貨所致。

十、子 公 司

列入合併財務報告之子公司

本合併財務報告編製主體如下：

投 資 公 司 名 稱	子 公 司 名 稱	業 務 性 質	所 持 股 權 百 分 比	
			108年 12月31日	107年 12月31日
健策精密工業股份有限公司	Elix International Co., Ltd.	投資控股	100	100
Elix International Co., Ltd.	無錫健策精密工業有限公司 (無錫健策公司)	精密模具、電子零組件之製 造加工及買賣業務	100	100

十一、不動產、廠房及設備

	108年12月31日
自 用	\$ 2,340,105
營業租賃出租	45,478
	<u>\$ 2,385,583</u>

(一) 自用 - 108 年

	自 有 土 地	建 築 物	機 器 設 備	生 財 器 具	運 輸 設 備	其 他 設 備	建 造 中 之 不 動 產	合 計
成 本								
108年1月1日餘額	\$ 732,114	\$ 816,136	\$ 2,426,075	\$ 45,380	\$ 9,682	\$ 173,952	\$ 190,317	\$ 4,393,656
追溯適用IFRS 16之影響數	(42,868)	(3,441)	-	-	-	-	-	(46,309)
108年1月1日餘額(重編後)	689,246	812,695	2,426,075	45,380	9,682	173,952	190,317	4,347,347
增 添	324	31,494	112,463	3,516	529	40,364	215,642	404,332
處 分	-	(286)	(28,052)	(2,044)	(13)	(540)	-	(30,935)
預付設備款轉入	-	-	51,581	-	-	-	-	51,581
存貨轉入	-	-	13,591	-	-	-	-	13,591
轉列管資產	-	-	-	(46)	-	-	-	(46)
重 分 類	-	132,420	30,229	-	-	-	(132,420)	30,229
淨兌換差額	-	(9,238)	(20,267)	(667)	(386)	(3,094)	(708)	(34,360)
108年12月31日餘額	<u>\$ 689,570</u>	<u>\$ 967,085</u>	<u>\$ 2,585,620</u>	<u>\$ 46,139</u>	<u>\$ 9,812</u>	<u>\$ 210,682</u>	<u>\$ 272,831</u>	<u>\$ 4,781,739</u>
累計折舊及減損								
108年1月1日餘額	\$ -	\$ 262,664	\$ 1,815,820	\$ 41,562	\$ 5,246	\$ 122,807	\$ -	\$ 2,248,099
追溯適用IFRS 16之影響數	-	(628)	-	-	-	-	-	(628)
108年1月1日餘額(重編後)	-	262,036	1,815,820	41,562	5,246	122,807	-	2,247,471
折舊費用	-	30,945	156,584	2,706	1,409	22,500	-	214,144
處 分	-	(286)	(27,537)	(1,969)	(13)	(512)	-	(30,317)
轉列管資產	-	-	-	(46)	-	-	-	(46)
重 分 類	-	-	30,229	-	-	-	-	30,229
淨兌換差額	-	(2,034)	(15,314)	(547)	(248)	(1,704)	-	(19,847)
108年12月31日餘額	<u>\$ -</u>	<u>\$ 290,661</u>	<u>\$ 1,959,782</u>	<u>\$ 41,706</u>	<u>\$ 6,394</u>	<u>\$ 143,091</u>	<u>\$ -</u>	<u>\$ 2,441,634</u>
108年12月31日淨額	<u>\$ 689,570</u>	<u>\$ 676,424</u>	<u>\$ 625,838</u>	<u>\$ 4,433</u>	<u>\$ 3,418</u>	<u>\$ 67,591</u>	<u>\$ 272,831</u>	<u>\$ 2,340,105</u>

合併公司因利息資本化之金額不重大，故未予以資本化。

不動產、廠房及設備係以直線基礎按下列耐用年數計提折舊：

建 築 物	
廠房主建物	2 至 50 年
機電動力設備	2 至 10 年
機 器 設 備	2 至 10 年
生 財 器 具	3 至 8 年
運 輸 設 備	5 至 7 年
其 他 設 備	3 至 10 年

(二) 營業租賃出租－108年

	土 地	建 築 物	機 器 設 備	生 財 器 具	運 輸 設 備	其 他 設 備	建 造 中 之 不 動 產	合 計
成 本								
108年1月1日餘額	\$ -	\$ -	\$ -	\$ -	\$ -	\$ -	\$ -	\$ -
追溯適用IFRS 16影響數	42,868	3,441	-	-	-	-	-	46,309
108年1月1日餘額(重編後)	42,868	3,441	-	-	-	-	-	46,309
108年12月31日餘額	<u>\$ 42,868</u>	<u>\$ 3,441</u>	<u>\$ -</u>	<u>\$ -</u>	<u>\$ -</u>	<u>\$ -</u>	<u>\$ -</u>	<u>\$ 46,309</u>
累計折舊及減損								
108年1月1日餘額	\$ -	\$ -	\$ -	\$ -	\$ -	\$ -	\$ -	\$ -
追溯適用IFRS 16影響數	-	628	-	-	-	-	-	628
108年1月1日餘額(重編後)	-	628	-	-	-	-	-	628
折舊費用	-	203	-	-	-	-	-	203
108年12月31日餘額	<u>\$ -</u>	<u>\$ 831</u>	<u>\$ -</u>	<u>\$ -</u>	<u>\$ -</u>	<u>\$ -</u>	<u>\$ -</u>	<u>\$ 831</u>
108年12月31日淨額	<u>\$ 42,868</u>	<u>\$ 2,610</u>	<u>\$ -</u>	<u>\$ -</u>	<u>\$ -</u>	<u>\$ -</u>	<u>\$ -</u>	<u>\$ 45,478</u>

合併公司以營業租賃出租建築物，租賃期間為5年。

營業租賃出租自有不動產、廠房及設備之未來將收取之租賃給付總額如下：

	108年12月31日
第1年	\$ 1,283
第2年	1,283
第3年	428
	<u>\$ 2,994</u>

折舊費用係以直線基礎按下列耐用年數計提折舊：

建築物 10至50年

(三) 107年

	土 地	建 築 物	機 器 設 備	生 財 器 具	運 輸 設 備	其 他 設 備	建 造 中 之 不 動 產	合 計
成 本								
107年1月1日餘額	\$ 423,519	\$ 808,557	\$ 2,255,227	\$ 45,961	\$ 7,566	\$ 144,978	\$ 65,935	\$ 3,751,743
增 添	216,015	11,481	96,946	1,281	4,358	31,914	131,945	493,940
處 分	-	(2,283)	(51,328)	(1,497)	(2,061)	(1,858)	-	(59,027)
預付設備款轉入	92,580	-	113,689	-	-	-	4,560	210,829
存貨轉入	-	-	19,059	-	-	-	-	19,059
除 列	-	-	-	(86)	-	-	-	(86)
淨兌換差額	-	(1,619)	(7,518)	(279)	(181)	(1,082)	(12,123)	(22,802)
107年12月31日餘額	<u>\$ 732,114</u>	<u>\$ 816,136</u>	<u>\$ 2,426,075</u>	<u>\$ 45,380</u>	<u>\$ 9,682</u>	<u>\$ 173,952</u>	<u>\$ 190,317</u>	<u>\$ 4,393,656</u>
累計折舊及減損								
107年1月1日餘額	\$ -	\$ 238,102	\$ 1,718,786	\$ 40,708	\$ 6,639	\$ 105,483	\$ -	\$ 2,109,718
折舊費用	-	27,717	154,069	2,604	431	19,858	-	204,679
處 分	-	(2,283)	(50,620)	(1,420)	(1,729)	(1,882)	-	(57,934)
除 列	-	-	-	(86)	-	-	-	(86)
淨兌換差額	-	(872)	(6,415)	(244)	(95)	(652)	-	(8,278)
107年12月31日餘額	<u>\$ -</u>	<u>\$ 262,664</u>	<u>\$ 1,815,820</u>	<u>\$ 41,562</u>	<u>\$ 5,246</u>	<u>\$ 122,807</u>	<u>\$ -</u>	<u>\$ 2,248,099</u>
107年12月31日淨額	<u>\$ 732,114</u>	<u>\$ 553,472</u>	<u>\$ 610,255</u>	<u>\$ 3,818</u>	<u>\$ 4,436</u>	<u>\$ 51,145</u>	<u>\$ 190,317</u>	<u>\$ 2,145,557</u>

合併公司因利息資本化之金額不重大，故未予以資本化。

不動產、廠房及設備係以直線基礎按下列耐用年數計提折舊：

建築物	
廠房主建物	2至50年
機電動力設備	2至10年
機器設備	2至10年
生財器具	3至8年
運輸設備	5至7年
其他設備	3至10年

十二、租賃協議

(一) 使用權資產－108年

	<u>108年12月31日</u>
使用權資產帳面金額	
土地	\$ 63,676
建築物	27,848
運輸設備	10,749
其他設備	<u>1,217</u>
	<u>\$ 103,490</u>
	<u>108年度</u>
使用權資產之增添	<u>\$ 11,605</u>
使用權資產之折舊費用	
土地	\$ 5,063
建築物	7,796
運輸設備	4,940
其他設備	<u>796</u>
	<u>\$ 18,595</u>

(二) 租賃負債－108年

	<u>108年12月31日</u>
租賃負債帳面金額	
流動	<u>\$ 12,371</u>
非流動	<u>\$ 22,613</u>

租賃負債之折現率區間如下：

	<u>108年12月31日</u>
土地	0.9%
建築物	0.9%
運輸設備	0.9%
其他設備	0.9%

(三) 其他租賃資訊

合併公司以營業租賃出租自有不動產、廠房及設備請參閱附註十一。

108年

	<u>108年度</u>
短期租賃費用	\$ 7,931
低價值資產租賃費用	\$ 114
租賃之現金(流出)總額	(\$ 19,363)

合併公司選擇對符合短期租賃之建築物及運輸設備及符合低價值資產租賃之其他設備租賃適用認列之豁免，不對該等租賃認列相關使用權資產及租賃負債。

十三、預付租賃款

	<u>108年12月31日</u>	<u>107年12月31日</u>
土地使用權	\$ -	\$ 49,050
預付租賃款	-	28,837
	<u>\$ -</u>	<u>\$ 77,887</u>
流動(包含於其他流動資產)	\$ -	\$ 7,308
非流動	-	70,579
	<u>\$ -</u>	<u>\$ 77,887</u>

十四、應付公司債

	<u>108年12月31日</u>	<u>107年12月31日</u>
國內第二次無擔保可轉換公司債	\$ -	\$ 694,478

本公司於107年5月31日發行10,000單位、票面利率為0%之新台幣計價無擔保可轉換公司債，本金金額共計1,000,000仟元。

每單位公司債持有人有權以每股70元轉換為本公司之普通股。該轉換價格於決定後，如遇有除權或除息者，應依轉換價格調整公式調整之，截至108年7月12日止轉換價格調整為68元。轉換期間為107年9月1日至112年5月31日。若公司債屆時未轉換，將於112年5月31日依債券面額以現金一次償還。若符合約定條件本公司得按約定價格向債權人要求贖回本可轉換公司債。

本債券於發行滿 3 個月之翌日起至發行期間屆滿前 40 日止，若本公司普通股在臺灣證券交易所之收盤價格連續 30 個營業日超過當時本債券轉換價格達 30%（含）以上時，本公司得於其後 30 個營業日內寄發 30 日期滿之「債券收回通知書」，並於該期間屆滿時，按面額計算以現金收回其全部債券；本債券於發行滿 3 個月之翌日起至發行期間屆滿前 40 日止，本債券流通在外餘額低於原發行總額之 10% 時，本公司得以寄發日前五個營業日債券持有人名冊所載者為準寄發 30 日期滿之「債券收回通知書」，並於該期間屆滿時，按面額計算以現金收回流通在外之本債券。

本債券以發行滿 3 年之日為本債券持有人提前賣回本債券之賣回基準日。債券持有人得於賣回基準日之前 40 日內以書面通知本公司股務代理機構，要求本公司以債券面額將其所持有之本債券以現金贖回。

此可轉換公司債包括負債及權益組成部分，權益組成部分於權益項下以資本公積－認股權表達。負債組成部分原始認列之有效利率為 1.6033%。

發行價款（減除交易成本 5,661 仟元）	\$ 999,339
權益組成部分	(<u>72,289</u>)
發行日淨負債組成部分（包含應付公司債 923,550 仟元及透過損益按公允價值衡量之金融負債－非流動 3,500 仟元）	927,050
以有效利率計算之利息	9,797
應付公司債轉換為普通股（普通股面額 999,700 仟元減除金融商品評價損失 1,788 仟元，並減除公司債折價 66,635 仟元）	(931,277)
金融商品評價利益	(5,291)
贖回公司債（包含應付公司債 300 仟元減除應付公司債折價 18 仟元，並減除金融商品評價損失 3 仟元）	(<u>279</u>)
108 年 12 月 31 日淨負債組成部分	<u>\$ -</u>

108 年 1 月 1 日至 12 月 31 日已有面額 744,600 仟元之公司債申請轉換為本公司普通股 10,950 仟股，轉換淨額超過轉換之普通股面額部分帳列資本公積－股票溢價 637,987 仟元；另因行使公司債轉換權，致原始發行認列之資本公積－可轉換公司債之認股權減少 53,826 仟元。

107年1月1日至12月31日，第二次無擔保可轉換公司債，已有面額255,100仟元之公司債申請轉換為本公司普通股3,751仟股，其中3,119仟股帳列普通股股本及632仟股帳列預收股本，轉換淨額超過轉換之普通股面額部分帳列資本公積－股票溢價218,545仟元；另因行使公司債轉換權，致原始發行認列之資本公積－可轉換公司債之認股權減少18,441仟元。

本公司依轉換辦法於108年7月贖回面額300仟元之第二次無擔保可轉換公司債，產生贖回損失21仟元（帳列其他利益及損失），及原認列之資本公積－可轉換公司債之認股權22仟元因而失效，轉列資本公積－已失效認股權。

十五、其他應付款

	108年12月31日	107年12月31日
應付薪資	\$ 172,945	\$ 154,710
應付員工酬勞	84,552	53,260
應付董事酬勞	21,138	13,315
應付設備款	14,655	30,888
其他	<u>109,895</u>	<u>101,701</u>
	<u>\$ 403,185</u>	<u>\$ 353,874</u>

十六、退職後福利計畫

(一) 確定提撥計畫

合併公司中之本公司所適用「勞工退休金條例」之退休金制度，係屬政府管理之確定提撥退休計畫，依員工每月薪資6%提撥退休金至勞工保險局之個人專戶。

合併公司於中國大陸之子公司之員工，係屬中國大陸政府營運之退休福利計畫成員。該子公司須提撥薪資成本之特定比例至退休福利計畫，以提供該計畫資金。合併公司對於此政府營運之退休福利計畫之義務僅為提撥特定金額。

(二) 確定福利計畫

合併公司中之本公司依我國「勞動基準法」辦理之退休金制度，係屬政府管理之確定福利退休計畫。員工退休金之支付，係根據服務年資及核准退休日前 6 個月平均工資計算。合併公司中之本公司按員工每月薪資總額 2% 提撥員工退休基金，交由勞工退休準備金監督委員會以該委員會名義存入台灣銀行之專戶，年度終了前，若估算專戶餘額不足給付次一年度內預估達到退休條件之勞工，次年度 3 月底前將一次提撥其差額。該專戶係委託勞動部勞動基金運用局管理，合併公司並無影響投資管理政策之權利。

列入合併資產負債表之確定福利計畫金額列示如下：

	108年12月31日	107年12月31日
確定福利義務現值	\$ 93,858	\$ 90,187
計畫資產公允價值	(43,762)	(40,660)
淨確定福利負債	<u>\$ 50,096</u>	<u>\$ 49,527</u>

淨確定福利負債變動如下：

	確定福利義務現值	計畫資產公允價值	淨確定福利負債
107年1月1日餘額	<u>\$ 89,604</u>	<u>(\$ 37,837)</u>	<u>\$ 51,767</u>
服務成本			
當期服務成本	1,363	-	1,363
利息費用(收入)	<u>1,008</u>	<u>(433)</u>	<u>575</u>
認列於損益	<u>2,371</u>	<u>(433)</u>	<u>1,938</u>
再衡量數			
計畫資產報酬(除包含於淨利息之金額外)	-	(1,129)	(1,129)
精算損失—財務假設變動	3,079	-	3,079
精算損失—經驗調整	<u>2,283</u>	<u>-</u>	<u>2,283</u>
認列於其他綜合損益	<u>5,362</u>	<u>(1,129)</u>	<u>4,233</u>
雇主提撥	-	(8,411)	(8,411)
計畫資產支付數	<u>(7,150)</u>	<u>7,150</u>	<u>-</u>
	<u>(7,150)</u>	<u>(1,261)</u>	<u>(8,411)</u>
107年12月31日餘額	<u>90,187</u>	<u>(40,660)</u>	<u>49,527</u>

(接次頁)

(承前頁)

	確定福利 義務現值	計畫資產 公允價值	淨確定福利 負債
服務成本			
當期服務成本	\$ 1,258	\$ -	\$ 1,258
利息費用(收入)	<u>902</u>	<u>(413)</u>	<u>489</u>
認列於損益	<u>2,160</u>	<u>(413)</u>	<u>1,747</u>
再衡量數			
計畫資產報酬(除包含於 淨利息之金額外)	-	(1,428)	(1,428)
精算損失—財務假設變動	4,192	-	4,192
精算損失—經驗調整	<u>708</u>	<u>-</u>	<u>708</u>
認列於其他綜合損益	<u>4,900</u>	<u>(1,428)</u>	<u>3,472</u>
雇主提撥	-	(4,650)	(4,650)
計畫資產支付數	<u>(3,389)</u>	<u>3,389</u>	<u>-</u>
	<u>(3,389)</u>	<u>(1,261)</u>	<u>(4,650)</u>
108年12月31日餘額	<u>\$ 93,858</u>	<u>(\$ 43,762)</u>	<u>\$ 50,096</u>

合併公司因「勞動基準法」之退休金制度暴露於下列風險：

1. 投資風險：勞動部勞動基金運用局透過自行運用及委託經營方式，將勞工退休基金分別投資於國內(外)權益證券與債務證券及銀行存款等標的，惟合併公司之計畫資產得分配金額係以不低於當地銀行2年定期存款利率計算而得之收益。
2. 利率風險：政府公債之利率下降將使確定福利義務現值增加，惟計畫資產之債務投資報酬亦會隨之增加，兩者對淨確定福利負債之影響具有部分抵銷之效果。
3. 薪資風險：確定福利義務現值之計算係參考計畫成員之未來薪資。因此計畫成員薪資之增加將使確定福利義務現值增加。

合併公司之確定福利義務現值係由合格精算師進行精算，衡量日之重大假設如下：

	108年12月31日	107年12月31日
折現率	0.750%	1.000%
薪資預期增加率	2.5%	2.5%
死亡率	依據台灣壽險業第 五回經驗生命表	依據台灣壽險業第 五回經驗生命表
離職率	0%~11.5%	0%~14.5%

若重大精算假設分別發生合理可能之變動，在所有其他假設維持不變之情況下，將使確定福利義務現值增加（減少）之金額如下：

	<u>108年12月31日</u>	<u>107年12月31日</u>
折現率		
增加 0.25%	(\$ <u>2,326</u>)	(\$ <u>2,251</u>)
減少 0.25%	\$ <u>2,417</u>	\$ <u>2,340</u>
薪資預期增加率		
增加 0.25%	\$ <u>2,335</u>	\$ <u>2,264</u>
減少 0.25%	(\$ <u>2,259</u>)	(\$ <u>2,190</u>)

由於精算假設可能彼此相關，僅單一假設變動之可能性不大，故上述敏感度分析可能無法反映確定福利義務現值實際變動情形。

	<u>108年12月31日</u>	<u>107年12月31日</u>
預期 1 年內提撥金額	\$ <u>1,300</u>	\$ <u>1,240</u>
確定福利義務平均到期期間	10.1 年	10.2 年

十七、權益

(一) 股本

普通股

	<u>108年12月31日</u>	<u>107年12月31日</u>
額定股數（仟股）	<u>150,000</u>	<u>150,000</u>
額定股本	<u>\$ 1,500,000</u>	<u>\$ 1,500,000</u>
已發行且已收足股款之股數 （仟股）	<u>121,025</u>	<u>109,443</u>
已發行股本	<u>\$ 1,210,254</u>	<u>\$ 1,094,433</u>
預收股本	<u>\$ -</u>	<u>\$ 6,323</u>

已發行之普通股每股面額為 10 元，每股享有一表決權及收取股利之權利。

額定股本中供發行員工認股權憑證所保留之股本為 8,000 仟股。

108 年 1 月 1 日至 12 月 31 日，本公司國內第二次無擔保可轉換公司債行使轉換權利所轉換之普通股股數 11,582 仟股，分別以 108 年 1 月 22 日、5 月 5 日及 8 月 12 日為增資基準日，由預收股本轉列普通股股本共計 11,582 仟股。

(二) 資本公積

資本公積中屬超過票面金額發行股票之溢額（包括以超過面額發行普通股公司債轉換溢價及庫藏股票交易等）得用以彌補虧損，亦得於公司無虧損時，用以發放現金股利或撥充股本，惟撥充股本時每年以實收股本之一定比率為限。

因可轉換公司債之認股權產生之資本公積，不得做任何用途。

(三) 保留盈餘及股利政策

依本公司章程之盈餘分派政策規定，公司決算如有盈餘，應先提繳稅款、彌補以往虧損後，再提列 10% 為法定盈餘公積，或得視業務需要或法令規定提列特別盈餘公積或加計迴轉之特別盈餘公積，其餘連同以前年度未分配盈餘，由董事會擬具分配議案，提請股東會決議分派之。本公司章程規定之員工及董事酬勞分派政策，請參閱附註十九、(三)員工酬勞及董事酬勞。

本公司之企業生命週期正值成長階段，為考量未來長期營運規劃、資金需求及股東權益之影響，本公司股利之分配，其現金股利部分不得低於當年度分配股利總額之 20%。

法定盈餘公積應提撥至其餘額達公司實收股本總額時為止。法定盈餘公積得用以彌補虧損。公司無虧損時，法定盈餘公積超過實收股本總額 25% 之部分除得撥充股本外，尚得以現金分配。

本公司依金管會發字第 1010012865 號函、金管證發字第 1010047490 號函及「採用國際財務報導準則 (IFRSs) 後，提列特別盈餘公積之適用疑義問答」等規定提列及迴轉特別盈餘公積。

本公司於 108 年 6 月 12 日及 107 年 6 月 22 日舉行股東常會，分別決議通過 107 及 106 年度盈餘分配案如下：

	盈 餘 分 配 案		每 股 股 利 (元)	
	107年度	106年度	107年度	106年度
法定盈餘公積	\$ 49,368	\$ 23,296		
特別盈餘公積	18,214	12,779		
現金股利	426,919	212,648	\$ 3.6	\$ 2.0

本公司 109 年 3 月 24 日董事會擬議 108 年度盈餘分配案及每股股利如下：

	<u>盈 餘 分 配 案</u>	<u>每股股利 (元)</u>
法定盈餘公積	\$ 78,054	
特別盈餘公積	34,147	
現金股利	605,127	\$ 5.0

有關 108 年度之盈餘分配案尚待預計於 109 年 6 月 12 日召開之股東常會決議。

十八、收 入

	<u>108年度</u>	<u>107年度</u>
客戶合約收入		
商品銷貨收入	<u>\$ 5,488,520</u>	<u>\$ 4,681,900</u>

(一) 客戶合約之說明

商品係以合約約定固定價格銷售。

收入細分資訊請參閱附註三十。

(二) 合約餘額

	<u>108年12月31日</u>	<u>107年12月31日</u>	<u>107年1月1日</u>
應收帳款總額 (附註八)	<u>\$ 1,527,956</u>	<u>\$ 1,296,120</u>	<u>\$ 937,289</u>

十九、淨 利

(一) 其他利益及損失

	<u>108年度</u>	<u>107年度</u>
處分不動產、廠房及設備淨(損)益	(\$ 117)	\$ 1,210
其 他	(<u>735</u>)	(<u>1,452</u>)
	<u>(\$ 852)</u>	<u>(\$ 242)</u>

(二) 折舊、攤銷及員工福利費用

	108年度			107年度		
	屬於營業 成本者	屬於營業 費用者	合計	屬於營業 成本者	屬於營業 費用者	合計
員工福利費用						
薪資費用	\$ 843,729	\$ 305,475	\$ 1,149,204	\$ 737,958	\$ 260,041	\$ 997,999
勞健保費用	63,519	29,010	92,529	57,452	22,315	79,767
退休金費用						
確定提撥計畫	42,909	14,628	57,537	41,377	13,185	54,562
確定福利計畫	877	870	1,747	985	953	1,938
董事酬金	-	21,138	21,138	-	13,315	13,315
其他員工福利	16,193	3,485	19,678	14,676	3,298	17,974
	<u>\$ 967,227</u>	<u>\$ 374,606</u>	<u>\$ 1,341,833</u>	<u>\$ 852,448</u>	<u>\$ 313,107</u>	<u>\$ 1,165,555</u>
折舊費用	<u>\$ 175,683</u>	<u>\$ 57,259</u>	<u>\$ 232,942</u>	<u>\$ 163,486</u>	<u>\$ 41,193</u>	<u>\$ 204,679</u>
攤銷費用	<u>\$ 2,755</u>	<u>\$ 5,675</u>	<u>\$ 8,430</u>	<u>\$ 707</u>	<u>\$ 6,380</u>	<u>\$ 7,087</u>

(三) 員工酬勞及董事酬勞

本公司係以當年度扣除分派員工及董事酬勞前之稅前利益分別以 5%~20% 提撥員工酬勞及不高於 2% 提撥董事酬勞。108 及 107 年度員工酬勞及董事酬勞分別於 109 年 3 月 24 日及 108 年 3 月 20 日經董事會決議如下：

估列比例

	108年度	107年度
員工酬勞	8%	8%
董事酬勞	2%	2%

金額

	108年度			107年度		
	現	金	票	現	金	票
員工酬勞	\$ 84,552	\$ -	\$ -	\$ 53,260	\$ -	\$ -
董事酬勞	21,138	-	-	13,315	-	-

年度合併財務報告通過發布日後若金額仍有變動，則依會計估計變動處理，於次一年度調整入帳。

107 及 106 年度員工酬勞及董事酬勞之實際配發金額與 107 及 106 年度合併財務報告認列之認列金額並無差異。

有關本公司 109 及 108 年度董事會決議之員工酬勞及董事酬勞資訊，請至台灣證券交易所「公開資訊觀測站」查詢。

(四) 外幣兌換(損)益

	<u>108年度</u>	<u>107年度</u>
外幣兌換利益總額	\$ 125,244	\$ 203,342
外幣兌換(損失)總額	(<u>159,790</u>)	(<u>134,744</u>)
淨(損)益	(<u>\$ 34,546</u>)	\$ <u>68,598</u>

二十、所得稅

(一) 認列於損益之所得稅

所得稅費用之主要組成項目如下：

	<u>108年度</u>	<u>107年度</u>
當年度所得稅		
本年度產生者	\$ 172,093	\$ 101,321
以前年度調整	(<u>10,348</u>)	(<u>10,489</u>)
	<u>161,745</u>	<u>90,832</u>
遞延所得稅		
本年度產生者	29,308	28,027
稅率變動	<u>-</u>	<u>50</u>
	<u>29,308</u>	<u>28,077</u>
認列於損益之所得稅費用	<u>\$ 191,053</u>	<u>\$ 118,909</u>

會計所得與所得稅費用之調節如下：

	<u>108年度</u>	<u>107年度</u>
稅前淨利	<u>\$ 971,592</u>	<u>\$ 612,588</u>
稅前淨利按法定稅率計算之		
所得稅費用	\$ 210,146	\$ 141,752
稅上不可減除之費損	2,540	952
研發費用加計扣除	-	(3,954)
免稅所得	(3,335)	(1,302)
當年度抵用之投資抵減	(7,950)	(8,100)
稅率變動	-	50
以前年度之調整	(<u>10,348</u>)	(<u>10,489</u>)
認列於損益之所得稅費用	<u>\$ 191,053</u>	<u>\$ 118,909</u>

我國於 107 年修正中華民國所得稅法，將營利事業所得稅稅率由 17% 調整為 20%。該修正並規定 107 年度未分配盈餘所適用之稅率由 10% 調降為 5%。

(二) 本期所得稅資產與負債

	108年12月31日	107年12月31日
本期所得稅負債		
應付所得稅	\$ 120,279	\$ 67,994

(三) 遞延所得稅資產與負債

遞延所得稅資產及負債之變動如下：

108 年度

遞延所得稅資產	年初餘額	認列於其他		兌換差額	年底餘額
		認列於損益	綜合損益		
暫時性差異					
備抵存貨跌價及呆滯損失	\$ 26,490	(\$ 573)	\$ -	(\$ 318)	\$ 25,599
確定福利退休計畫	9,851	(581)	694	-	9,964
遞延貸項	2,530	(2,074)	-	-	456
外幣資產及負債評價損失	-	3,424	-	-	3,424
其他	6,547	258	-	(250)	6,555
	<u>\$ 45,418</u>	<u>\$ 454</u>	<u>\$ 694</u>	<u>(\$ 568)</u>	<u>\$ 45,998</u>
遞延所得稅負債					
暫時性差異					
子公司之未分配盈餘	\$ 43,903	\$ 11,011	\$ -	\$ -	\$ 54,914
外幣資產及負債評價利益	1,071	(1,003)	-	(2)	66
其他	9,269	19,754	-	(1,083)	27,940
	<u>\$ 54,243</u>	<u>\$ 29,762</u>	<u>\$ -</u>	<u>(\$ 1,085)</u>	<u>\$ 82,920</u>

107 年度

遞延所得稅資產	年初餘額	認列於其他			稅率變動	年底餘額
		認列於損益	綜合損益	兌換差額		
暫時性差異						
備抵存貨跌價及呆滯損失	\$ 22,570	\$ 949	\$ -	(\$ 161)	\$ 3,132	\$ 26,490
確定福利退休計畫	8,755	(1,295)	1,985	-	406	9,851
遞延貸項	2,445	(346)	-	-	431	2,530
外幣資產及負債評價損失	2,853	(3,357)	-	-	504	-
其他	6,706	(67)	-	(120)	28	6,547
	<u>\$ 43,329</u>	<u>(\$ 4,116)</u>	<u>\$ 1,985</u>	<u>(\$ 281)</u>	<u>\$ 4,501</u>	<u>\$ 45,418</u>
遞延所得稅負債						
暫時性差異						
子公司之未分配盈餘	\$ 25,510	\$ 13,891	\$ -	\$ -	\$ 4,502	\$ 43,903
外幣資產及負債評價利益	-	1,074	-	(3)	-	1,071
金融商品評價利益	277	(326)	-	-	49	-
其他	180	9,272	-	(183)	-	9,269
	<u>\$ 25,967</u>	<u>\$ 23,911</u>	<u>\$ -</u>	<u>(\$ 186)</u>	<u>\$ 4,551</u>	<u>\$ 54,243</u>

(四) 未於合併資產負債表中認列遞延所得稅資產之可減除暫時性差異

	108年12月31日	107年12月31日
可減除暫時性差異	<u>\$ 700</u>	<u>\$ 700</u>

未認列之可減除暫時性差異係合併公司所持有之未上市（櫃）股票投資，因其公允價值合理估計數之區間重大且無法合理評估各種估計之機率，致合併公司管理階層認為其公允價值無法可靠衡量，全數提列金融資產減損損失。

(五) 所得稅核定情形

本公司截至 105 年度以前之申報案件業經稅捐稽徵機關核定。

無錫健策公司截至 107 年度止企業所得稅業經當地主管機關核定。

Elix International Co., Ltd. 因設立於薩摩亞，是以無相關所得稅賦。

二一、每股盈餘

用以計算每股盈餘之盈餘及普通股加權平均股數如下：

本年度淨利

	108年度	107年度
本年度淨利	<u>\$ 780,539</u>	<u>\$ 493,679</u>
具稀釋作用潛在普通股之影響：		
轉換公司債	<u>506</u>	<u>4,003</u>
用以計算稀釋每股盈餘之淨利	<u>\$ 781,045</u>	<u>\$ 497,682</u>

股 數

	108年度	107年度
用以計算基本每股盈餘之普通股加權平均股數	<u>119,244</u>	<u>107,150</u>
具稀釋作用潛在普通股之影響：		
員工酬勞	<u>461</u>	<u>765</u>
可轉換公司債	<u>1,784</u>	<u>13,880</u>
用以計算稀釋每股盈餘之普通股加權平均股數	<u>121,489</u>	<u>121,795</u>

單位：仟股

若合併公司得選擇以股票或現金發放員工酬勞，則計算稀釋每股盈餘時，假設員工酬勞將採發放股票方式，並於該潛在普通股具有稀釋作用時計入加權平均流通在外股數，以計算稀釋每股盈餘。於次年度決議員工酬勞發放股數前計算稀釋每股盈餘時，亦繼續考量該等潛在普通股之稀釋作用。

二二、資本風險管理

合併公司基於現行營運產業特性、未來公司發展情形，併衡量外部環境變動等因素，規劃合併公司未來期間所需資金、研究發展費用及股利支出等需求，以確保集團內各企業能夠在繼續經營之前提下，藉由將債務及權益餘額最適化，維持最佳資本結構以長遠提升股東價值。

合併公司主要管理階層不定期重新檢視集團資本結構，其檢視內容包括考量各類資本之成本及相關風險。合併公司依據主要管理階層之建議，將藉由支付股利、發行新股、買回股份及發行新債或償付舊債等方式平衡其整體資本結構。

二三、金融工具

(一) 公允價值之資訊－非按公允價值衡量之金融工具

108年12月31日

無。

107年12月31日

	帳面金額	公允價值			合計
		第1等級	第2等級	第3等級	
<u>金融負債</u>					
按攤銷後成本衡量之					
金融負債：					
可轉換公司債	\$ 694,478	\$ 867,734	\$ -	\$ -	\$ 867,734

(二) 公允價值之資訊－以重複性基礎按公允價值衡量之金融工具

1. 公允價值層級

108年12月31日

無。

107 年 12 月 31 日

	第 1 級	第 2 級	第 3 級	合 計
<u>透過損益按公允價值衡</u>				
<u>量之金融資產</u>				
國內上市(櫃)及興				
櫃股票	\$ 63,800	\$ -	\$ -	\$ 63,800
基金受益憑證	104,832	-	-	104,832
衍生工具	-	1,043	-	1,043
合 計	<u>\$ 168,632</u>	<u>\$ 1,043</u>	<u>\$ -</u>	<u>\$ 169,675</u>
<u>透過損益按公允價值衡</u>				
<u>量之金融負債</u>				
衍生工具	<u>\$ -</u>	<u>\$ 413</u>	<u>\$ -</u>	<u>\$ 413</u>

108 及 107 年度無第 1 級與第 2 級公允價值衡量間移轉之情形。

2. 第 2 等級公允價值衡量之評價技術及輸入值

金 融 工 具 類 別	評 價 技 術 及 輸 入 值
衍生工具－換匯交易	現金流量折現法：按期末之可觀察遠期匯率及合約所訂匯率估計未來現金流量，並以可反映各交易對方信用風險之折現率分別折現。
衍生工具－遠期外匯合約	現金流量折現法：按期末之可觀察遠期匯率及合約所訂匯率估計未來現金流量，並以可反映各交易對方信用風險之折現率分別折現。
國內第二次無擔保可轉換公司債	係假設該公司債將於 112 年 5 月 31 日贖回，所採用之折現率係以公開報價之 1 年期及 5 年期之公債殖利率按差補法計算。

(三) 金融工具之種類

	108年12月31日	107年12月31日
<u>金融資產</u>		
<u>透過損益按公允價值衡量</u>		
強制透過損益按公允價值衡量	\$ -	\$ 169,675
按攤銷後成本衡量之金融資產(註1)	3,244,303	2,879,826

(接次頁)

(承前頁)

	<u>108年12月31日</u>	<u>107年12月31日</u>
<u>金融負債</u>		
透過損益按公允價值衡量		
強制透過損益按公允價值衡量	\$ -	\$ 413
按攤銷後成本衡量之金融負債 (註2)	1,132,968	1,714,723

註1：餘額係包含現金及約當現金、應收票據、應收帳款、其他應收款及存出保證金等按攤銷後成本衡量之放款及應收款。

註2：餘額係包含應付票據、應付帳款、其他應付款、應付公司債及存入保證金等按攤銷後成本衡量之金融負債。

(四) 財務風險管理目的與政策

合併公司主要金融工具包括現金及約當現金、權益投資、應收帳款及應付帳款。合併公司之財務管理部門係為各業務單位提供服務，統籌協調進入國內與國際金融市場操作，藉由依照風險程度與廣度分析暴險之內部風險報告監督及管理合併公司營運有關之財務風險。該等風險包括市場風險（包含匯率風險、利率風險及其他價格風險）、信用風險及流動性風險。

1. 市場風險

合併公司之營運活動使合併公司承擔之主要財務風險為外幣匯率變動風險（參閱下述(1)）以及利率變動風險（參閱下述(2)）。

合併公司有關金融工具市場風險之暴險及其對該等暴險之管理與衡量方式並無改變。

(1) 匯率風險

合併公司從事外幣計價之銷貨與進貨交易，因而使合併公司產生匯率變動暴險。合併公司之銷售額中約有 61% 非以發生交易集團個體之功能性貨幣計價，而成本金額中約有 41% 非以發生交易集團個體之功能性貨幣計價。合併

公司匯率暴險之管理係於政策許可之範圍內，利用換匯交易合約及遠期外匯交易管理風險。

合併公司於資產負債表日非功能性貨幣計價之貨幣性資產與貨幣性負債帳面金額以及具匯率風險暴險之衍生工具帳面金額，參閱附註七及二八。

敏感度分析

合併公司主要受到美元及日幣匯率波動之影響。

下表詳細說明當新台幣（功能性貨幣）對各攸關外幣之匯率增加及減少 1% 時，合併公司之敏感度分析。1% 係為集團內部向主要管理階層報告匯率風險時所使用之敏感度比率，亦代表管理階層對外幣匯率之合理可能變動範圍之評估。敏感度分析僅包括流通在外之外幣貨幣性項目及指定為現金流量避險之換匯交易合約及匯率選擇權，並將其期末之換算以匯率變動 1% 予以調整。下表之負數係表示當新台幣相對於各相關貨幣貶值 1% 時，將使稅前淨利增加之金額；當新台幣相對於各相關外幣升值 1% 時，其對稅前淨利之影響將為同金額之正數。

	美 元 之 影 響		日 幣 之 影 響	
	108年度	107年度	108年度	107年度
損 益	(\$ 15,940)	(\$ 13,606)	(\$ 2,716)	(\$ 2,238)

上表所列外幣對損益之影響主要源自於合併公司於資產負債表日尚流通在外且未進行現金流量避險之美元及日幣計價應收付款項。

(2) 利率風險

因合併公司內之個體同時以固定及浮動利率借入資金，因而產生利率暴險。

合併公司於資產負債表日受利率暴險之金融資產及金融負債帳面金額如下：

	108年12月31日	107年12月31日
具公允價值利率風險		
— 金融資產	\$ 610,664	\$ 601,713
— 金融負債	34,984	694,478
具現金流量利率風險		
— 金融資產	1,052,193	942,476

敏感度分析

下列敏感度分析係依衍生及非衍生工具於資產負債表日之利率暴險而決定。對於浮動利率資產及負債，其分析方式係假設資產負債表日流通在外之資產及負債金額於報導期間皆流通在外。集團內部向管理階層報告利率時所使用之變動率為利率增加或減少 100 基點，此亦代表管理階層對利率之合理可能變動範圍之評估。

若利率增加／減少 100 基點，在所有其他變數維持不變之情況下，合併公司 108 及 107 年度之稅前淨利將增加／減少 10,522 仟元及 9,425 仟元，主因為合併公司之變動利率存款淨部位。

(3) 其他價格風險

合併公司因持有基金受益憑證及國內上市（櫃）普通股而產生權益價格暴險。合併公司未積極交易該等投資，但指派相關人員監督價格風險並評估何時須增加被避風險之避險部位。

敏感度分析

下列敏感度分析係依資產負債表日之權益價格暴險進行。

若損益及權益價格上漲／下跌 1%，107 年度稅前損益將因透過損益按公允價值衡量金融資產之公允價值上升／下跌而增加／減少 1,686 仟元。

2. 信用風險

信用風險係指交易對方拖欠合約義務而造成集團財務損失之風險。截至資產負債表日，合併公司可能因交易對方未履行義務造成財務損失之最大信用風險暴險主要係來自於合併資產負債表所認列之金融資產帳面金額。

為減輕信用風險，合併公司管理階層指派專責團隊負責授信額度之決定、授信核准及其他監控程序以確保逾期應收款項之回收已採取適當行動。此外，合併公司於資產負債表日會逐一複核應收款項之可回收金額以確保無法回收之應收款項已提列適當減損損失。據此，合併公司管理階層認為合併公司之信用風險已顯著減少。

應收帳款之對象涵蓋眾多客戶，分散於不同產業及地理區域。合併公司持續針對應收帳款客戶之財務狀況進行評估。

另因流動資金及衍生金融工具之交易對方係信用評等良好之金融機構及公司組織，故該信用風險係屬有限。

3. 流動性風險

合併公司係透過管理及維持足夠部位之現金及約當現金以支應集團營運並減輕現金流量波動之影響。合併公司管理階層監督銀行融資額度使用狀況並確保借款合同條款之遵循。

銀行借款對合併公司而言係為一項重要流動性來源。截至108及107年12月31日止，合併公司未動用之融資額度，參閱下列(3)融資額度之說明。

(1) 非衍生金融負債流動性及利率風險表

非衍生金融負債剩餘合約到期分析係依合併公司最早可能被要求還款之日期，按金融負債未折現現金流量（包含本金及估計利息）編製。因此，合併公司可被要求立即還款之銀行借款，係列於下表最早之期間內，不考慮銀行立即執行該權利之機率；其他非衍生金融負債到期分析係依照約定之還款日編製。

以浮動利率支付之利息現金流量，其未折現之利息金額係依據資產負債表日殖利率曲線推導而得。

108年12月31日

	要求即付或				
	短於1個月	1至3個月	3個月至1年	1至5年	5年以上
<u>非衍生金融負債</u>					
無付息負債	\$ 453,017	\$ 339,095	\$ 59,229	\$ -	\$ -
租賃負債	<u>1,133</u>	<u>2,187</u>	<u>9,304</u>	<u>21,351</u>	<u>1,584</u>
	<u>\$ 454,150</u>	<u>\$ 341,282</u>	<u>\$ 68,533</u>	<u>\$ 21,351</u>	<u>\$ 1,584</u>

107年12月31日

	要求即付或			
	短於1個月	1至3個月	3個月至1年	1至5年
<u>非衍生金融負債</u>				
無付息負債	\$ 489,497	\$ 304,039	\$ 2,516	\$ -
固定利率工具	<u>-</u>	<u>-</u>	<u>-</u>	<u>744,900</u>
	<u>\$ 489,497</u>	<u>\$ 304,039</u>	<u>\$ 2,516</u>	<u>\$ 744,900</u>

上述非衍生金融負債之浮動利率工具金額，將因浮動利率與資產負債表日所估計之利率不同而改變。

(2) 衍生金融負債之流動性及利率風險表

針對衍生金融工具之流動性分析，就採淨額交割之衍生工具而言，係以未折現之合約淨現金流入及流出為基礎編製；就採總額交割之衍生工具而言，係以未折現之總現金流入及流出為基礎編製。當應付或應收金額不固定時，揭露之金額係依資產負債表日殖利率曲線所推估之預計利率決定。

108年12月31日

無。

107年12月31日

	要求即付或				
	短於1個月	1~3個月	3個月至1年	1~5年	5年以上
<u>淨額交割</u>					
換匯	(\$ <u>413</u>)	<u>\$ -</u>	<u>\$ -</u>	<u>\$ -</u>	<u>\$ -</u>

(3) 融資額度

	108年12月31日	107年12月31日
無擔保銀行借款額度 (每年重新檢視)		
— 已動用金額	\$ 53,016	\$ 59,924
— 未動用金額	<u>3,236,484</u>	<u>2,712,896</u>
	<u>\$ 3,289,500</u>	<u>\$ 2,772,820</u>

二四、關係人交易

本公司及子公司（係本公司之關係人）間之交易、帳戶餘額、收益及費損於合併時全數予以銷除，故未揭露於本附註。合併公司與其他關係人間之交易如下：

(一) 關係人名稱及其關係

關係人名稱	與合併公司之關係
京寶精密股份有限公司	實質關係人(合併公司主要管理階層為該公司董事)
金利精密工業股份有限公司	實質關係人(本公司總經理為該公司董事長)

(二) 營業收入

帳列項目	關係人類別／名稱	108年度	107年度
銷貨收入	實質關係人	<u>\$ 302</u>	<u>\$ -</u>

合併公司與關係人間之銷貨交易價格與非關係人無明顯差異。

(三) 應付關係人款項

帳列項目	關係人類別／名稱	108年12月31日	107年12月31日
應付帳款	實質關係人	<u>\$ 25,090</u>	<u>\$ 20,923</u>

合併公司與關係人間之貨款支付條件與非關係人無明顯差異。
流通在外之應付關係人款項餘額係未提供擔保。

(四) 其他關係人交易

製造費用

帳列項目	關係人類別／名稱	108年度	107年度
加工費用	實質關係人	<u>\$ 54,998</u>	<u>\$ 35,800</u>

(五) 出租協議

營業租賃出租

合併公司以營業租賃出租土地及廠房之使用權予實質關係人京寶精密股份有限公司，租賃期間為 5 年。截至 108 及 107 年底止，未來將收取之租賃給付總額分別為 2,994 仟元及 4,277 仟元。108 及 107 年度認列之租賃收入皆為 1,283 仟元。

與關係人間之租賃契約，係依約定價格議定租金，並依約定方式收款；與關係人間之其他交易，其價格及付款條件均與非關係人相當。

(六) 對主要管理階層之獎酬

108 及 107 年度對董事及其他主要管理階層之薪酬總額如下：

	<u>108年度</u>	<u>107年度</u>
短期員工福利	\$ 40,800	\$ 37,168
退職後福利	<u>1,051</u>	<u>961</u>
	<u>\$ 41,851</u>	<u>\$ 38,129</u>

董事及其他主要管理階層之薪酬係由薪酬委員會依照個人績效及市場趨勢決定。

二五、質抵押之資產

下列資產業經提供為進口貨物之關稅擔保：

	<u>108年12月31日</u>	<u>107年12月31日</u>
受限制銀行存款（包含於其他流動資產）	<u>\$ 14</u>	<u>\$ 14</u>

二六、重大或有負債及未認列之合約承諾

除已於其他附註所述者外，合併公司於資產負債表日之重大承諾事項如下：

截至 108 及 107 年 12 月 31 日止，合併公司因購買原料及機器設備已開立未使用之信用狀金額分別為 52,086 仟元及 33,906 仟元。

二七、重大期後事項

合併公司為擴大營運規模及提升競爭力，經 108 年 12 月 31 日董事會決議參與認購金利精密工業股份有限公司之私募普通股共 30,000 仟股，每股單位價格 10.47 元，交易金額共計 314,100 仟元，業已於增資基準日 109 年 1 月 6 日完成認購，取得金利精密工業股份有限公司 37.78% 股權。

二八、具重大影響之外幣資產及負債資訊

以下資訊係按合併公司各個體功能性貨幣以外之外幣彙總表達，所揭露之匯率係指該等外幣換算至功能性貨幣之匯率。具重大影響之外幣資產及負債如下：

108 年 12 月 31 日

<u>外幣資產</u>	<u>外幣</u>	<u>匯率</u>	<u>帳面金額</u>
<u>貨幣性項目</u>			
美元	\$ 57,834	29.980 (美元：台幣)	\$ 1,733,863
美元	5,146	6.9614 (美元：人民幣)	154,277
日圓	1,182,722	0.2760 (日圓：台幣)	326,431
<u>外幣負債</u>			
<u>貨幣性項目</u>			
美元	8,591	29.980 (美元：台幣)	257,558
美元	1,219	6.9614 (美元：人民幣)	36,546
日圓	198,741	0.2760 (日圓：台幣)	54,853
日圓	60	0.0641 (日圓：人民幣)	17

107 年 12 月 31 日

外幣資產		外幣	匯率	帳面金額
<u>貨幣性項目</u>				
美元	\$ 49,374		30.715 (美元：台幣)	\$ 1,516,522
美元	10,201		6.8632 (美元：人民幣)	313,324
日圓	908,834		0.2782 (日圓：台幣)	252,838
<u>外幣負債</u>				
<u>貨幣性項目</u>				
美元	13,827		30.715 (美元：台幣)	424,696
美元	1,450		6.8632 (美元：人民幣)	44,537
日圓	103,372		0.2782 (日圓：台幣)	28,758
日圓	949		0.0622 (日圓：人民幣)	264

具重大影響之外幣兌換損益（已實現及未實現）如下：

外幣	108年度		107年度	
	匯率	淨兌換(損)益	匯率	淨兌換(損)益
新台幣	1 (新台幣：新台幣)	(\$ 36,454)	1 (新台幣：新台幣)	\$ 59,602
人民幣	4.472 (人民幣：新台幣)	1,908	4.5600 (人民幣：新台幣)	8,996
		(\$ 34,546)		\$ 68,598

二九、附註揭露事項

(一) 重大交易事項及(二)轉投資事業相關資訊：

1. 資金貸與他人：無。
2. 為他人背書保證：附表一。
3. 期末持有有價證券情形（不包含投資子公司、關聯企業及合資權益部分）：附表二。
4. 累積買進或賣出同一有價證券之金額達新臺幣 3 億元或實收資本額 20% 以上：無。
5. 取得不動產之金額達新臺幣 3 億元或實收資本額 20% 以上：無。

6. 處分不動產之金額達新臺幣 3 億元或實收資本額 20% 以上：無。
7. 與關係人進、銷貨之金額達新臺幣 1 億元或實收資本額 20% 以上：附表三。
8. 應收關係人款項達新臺幣 1 億元或實收資本額 20% 以上：附表四。
9. 從事衍生工具交易：附註七。
10. 其他：母子公司間及各子公司間之業務關係及重要交易往來情形及金額：附表七。
11. 被投資公司資訊：附表五。

(三) 大陸投資資訊：

1. 大陸被投資公司名稱、主要營業項目、實收資本額、投資方式、資金匯出入情形、持股比例、本期損益及認列之投資損益、期末投資帳面金額、已匯回投資損益及赴大陸地區投資限額：附表六。
2. 與大陸被投資公司直接或間接經由第三地區所發生下列之重大交易事項，及其價格、付款條件、未實現損益：附表三、四及七。
 - (1) 進貨金額及百分比與相關應付款項之期末餘額及百分比。
 - (2) 銷貨金額及百分比與相關應收款項之期末餘額及百分比。
 - (3) 財產交易金額及其所產生之損益數額。
 - (4) 票據背書保證或提供擔保品之期末餘額及其目的。
 - (5) 資金融通之最高餘額、期末餘額、利率區間及當期利息總額。
 - (6) 其他對當期損益或財務狀況有重大影響之交易事項，如勞務之提供或收受等。

三十、部門資訊

提供給主要營運決策者用以分配資源及評量部門績效之資訊，著重於每一交付或提供之產品或勞務之種類。合併公司之應報導部門為半導體事業群及其他。

本年度並無任何營業單位停業。

(一) 部門收入與營運結果

合併公司繼續營業單位之收入與營運結果依應報導部門分析如下：

	部 門 收 入		部 門 損 益	
	108年度	107年度	108年度	107年度
半導體事業群	\$ 4,005,823	\$ 3,671,395	\$ 1,046,471	\$ 543,392
其 他	<u>1,482,697</u>	<u>1,010,505</u>	<u>222,339</u>	<u>214,983</u>
繼續營業單位總額	<u>\$ 5,488,520</u>	<u>\$ 4,681,900</u>	1,268,810	758,375
其他利益及損失			(852)	(242)
利息收入			18,665	15,330
租金收入			1,420	1,283
股利收入			-	3,600
其他收入			8,120	2,444
透過損益按公允價值衡量之金				
融商品淨益			18,538	25,607
利息費用			(2,216)	(10,211)
外幣兌換淨(損)益			(34,546)	68,598
管理費用			(<u>306,347</u>)	(<u>252,196</u>)
稅前淨利			<u>\$ 971,592</u>	<u>\$ 612,588</u>

以上報導之部門收入均係與外部客戶交易所產生。108 及 107 年度並無任何部門間銷售。

部門利益係指各個部門所賺取之利潤，不包含應分攤之管理及總務費用、其他利益及損失、利息收入、租金收入、股利收入、其他收入、透過損益按公允價值衡量之金融商品淨益、利息費用、外幣兌換淨(損)益及所得稅費用。此衡量金額係提供予主要營運決策者，用以分配資源予部門及評量其績效。

(二) 部門總資產

合併公司資產之衡量金額並未提供予營運決策者，故部門資產衡量金額為零。

(三) 其他部門資訊

其他經主要營運決策者複核或定期提供予主要營運決策者之資訊：

	折 舊	與 攤 銷
	108年度	107年度
半導體事業群	\$ 160,730	\$ 142,391
其 他	<u>80,642</u>	<u>69,375</u>
	<u>\$ 241,372</u>	<u>\$ 211,766</u>

(四) 主要產品及勞務之收入

合併公司繼續營業單位之主要產品及勞務之收入分析如下：

	108年度	107年度
均 熱 片	\$ 2,529,813	\$ 1,693,657
導 線 架	1,476,010	1,768,188
電子零件	749,502	617,300
通訊零件	310,892	353,429
模具維修	16,429	9,860
其 他	<u>405,874</u>	<u>239,466</u>
	<u>\$ 5,488,520</u>	<u>\$ 4,681,900</u>

(五) 地區別資訊

合併公司主要於二個地區營運－台灣與中國，其繼續營業單位收入依營運地點區分之資訊列示如下：

	108年度	107年度
台 灣	\$ 5,114,055	\$ 4,244,787
中 國	<u>374,465</u>	<u>437,113</u>
	<u>\$ 5,488,520</u>	<u>\$ 4,681,900</u>

(六) 主要客戶資訊

108 及 107 年度半導體事業群之收入金額 4,005,823 仟元及 3,671,395 仟元中，其中 108 及 107 年度分別有 910,672 仟元及 453,414 仟元，係來自合併公司之最大客戶。108 及 107 年度單一客戶收入達合併公司收入總額 10%之資訊如下。

客 戶 代 號	108年度		107年度	
	銷 售 金 額	佔 收 入 %	銷 售 金 額	佔 收 入 %
A	910,672	17	453,414	10
B	627,414	11	NA (註 1)	-

註 1：收入金額未達合併公司收入總額之 10%。

健策精密工業股份有限公司及子公司
為他人背書保證

民國 108 年 1 月 1 日至 12 月 31 日

附表一

單位：除另予註明者外
，係新台幣仟元

編號	背書保證公司	被背書保證公司名稱	背書保證對象關係	對單一企業保證之金額	本期限額	本期最高保證額	背書餘額	實際支金額	以財產擔保之金額	累計背書保證金額佔最近期財務報表淨值之比率	背書最高金額	保證額	屬母公司對子公司保證	屬子公司對母公司保證	屬對大陸地區保證
0	健策精密工業股份有限公司	無錫健策精密工業有限公司	孫公司	\$ 591,829	\$ 92,685	\$ 3,000 (千元)	-	\$ -	\$ -	-	\$ 2,367,317	2,367,317	Y	N	Y
				(健策精密工業股份有限公司淨值 10%)	(美元)	(健策精密工業股份有限公司淨值 40%)									

註：本期最高背書保證餘額係按 108 年 4 月底投保合約到期日之匯率換算。

健策精密工業股份有限公司及子公司

期末持有有價證券情形

民國 108 年 12 月 31 日

附表二

單位：除另予註明者外，係新台幣仟元

持有之公司	有價證券種類及名稱	與有價證券發行人之關係	科目	日期	股數/單位數(仟)帳	帳面金額	持股比例(%)	公允價值		備註
								允	值	
健策精密工業股份有限公司	有價證券 股票 大園聯合水處理股份有限公司	—	透過損益按公允價值衡量之金融資產—非流動		110	\$ -	1.58	\$ -	註 1	

註 1：無提供擔保、質押借款或其他受限制之情形。

註 2：投資子公司相關資訊，請參閱附表五及六。

健策精密工業股份有限公司及子公司
與關係人進、銷貨之金額達新台幣 1 億元或實收資本額 20% 以上
民國 108 年 1 月 1 日至 12 月 31 日

附表三

單位：除另予註明者外，係新台幣仟元

進(銷)貨之公司	交易對象	關係	係	交易情形			交易條件與一般交易不同原因		應收(付)票據、帳款		備註
				進(銷)貨金額	佔總進(銷)貨之比率(%)	授信期間	授信期間	價授	信期	應收(付)金額	
健策精密工業股份有限公司	無錫健策精密工業有限公司	孫公司	進貨及加工費	\$ 705,394 (註1)	27%	月結85天	-	-	(\$ 240,937)	33%	-
無錫健策精密工業有限公司	健策精密工業股份有限公司	母公司	銷貨及加工收入	(705,394)	61%	月結85天	-	-	240,937	63%	-

註 1：係包含進貨 625,796 仟元及加工費 79,598 仟元。

註 2：上表列示之所有交易於編製合併財務報表時，業已全數沖銷。

健策精密工業股份有限公司及子公司
應收關係人款項達新臺幣 1 億元或實收資本額 20% 以上

民國 108 年 12 月 31 日

附表四

單位：除另予註明者外
，為新台幣仟元

帳列應收款項之公司	交易對象	名稱	關係人	應收關係人款項餘額(註)	週轉率	逾金	逾期應收處	關係人	款項式	應收後	收回金額	項呆	列帳	備金	抵額
無錫健策精密工業有限公司	健策精密工業股份有限公司	母公司		\$ 240,937	3.19	\$ -	-			\$ 123,290	\$ -				

註：上表列示之所有交易於編製合併報表時，業已全數沖銷。

健策精密工業股份有限公司及子公司
被投資公司資訊、所在地區...等相關資訊

民國 108 年 1 月 1 日至 12 月 31 日

附表五

單位：除另予註明者外
，係新台幣仟元

投資公司名稱	被投資公司名稱	所在地區	主要營業項目	原	投資		金額	初	末		有	被	司	本	之	註
					期	未			數	比						
健策精密工業股份有限公司	Elix International Co., Ltd.	Offshore Chambers, P.O. Box 217, Apia Samoa	投資控股	\$	664,499	\$	664,499	21,306	100	\$	888,861	\$	55,056	\$	55,056	註 1 及 2

註 1：係按被投資公司同期問經會計師查核之財務報表計算。

註 2：大陸被投資公司相關資訊請參閱附表六。

註 3：轉投資公司間投資損益、投資公司長期股權投資與被投資公司股權淨值，於編製合併財務報表時，業已全數沖銷。

健策精密工業股份有限公司及子公司
大陸投資資訊

民國 108 年 1 月 1 日至 12 月 31 日

附表六

單位：除另予註明者外，係新台幣仟元

大陸被投資公司名稱	主要營業項目	實收資本	投資額	投資方式	本期末自累積投資金額	本期末自累積投資金額	本期末自累積投資金額	本期末自累積投資金額	被投資公司本期淨利(註1)	本公司直接或間接投資之持股比例	本期認列帳面	期末未	止
		金額	金額		金額	金額	金額	金額	金額		帳面	至	期
		金額	金額		金額	金額	金額	金額	金額		帳面	至	期
無錫健策精密工業有限公司	精密模具、電子零組件之製造加工及買賣業務	\$ 653,564 (21,800 仟美元)	\$ 608,774 (20,306 仟美元)	透過第三地區之 Elix International Co., Ltd. 再投資大陸	\$ 608,774 (20,306 仟美元)	\$ 608,774 (20,306 仟美元)	\$ 608,774 (20,306 仟美元)	\$ 608,774 (20,306 仟美元)	\$ 59,795 (13,371 仟人民幣)	100%	\$ 59,795 (13,371 仟人民幣)	\$ 866,033 (201,169 仟人民幣)	\$ -

期末	計	自	自	自	自	自	自	自	自	自	自	自	自
大	陸	地	區	地	區	地	區	地	區	地	區	地	區
陸	地	區	地	區	地	區	地	區	地	區	地	區	地
608,774	(20,306)	(20,306)	(20,306)	(20,306)	(20,306)	(20,306)	(20,306)	(20,306)	(20,306)	(20,306)	(20,306)	(20,306)	(20,306)
725,516	(24,200)	(24,200)	(24,200)	(24,200)	(24,200)	(24,200)	(24,200)	(24,200)	(24,200)	(24,200)	(24,200)	(24,200)	(24,200)
3,550,976													

註 1：係經台灣母公司簽證會計師查核簽證之財務報表。

註 2：除本半年度認列之投資利益係以 108 年度平均匯率計算外，餘係以 108 年 12 月底之即期匯率計算。

註 3：轉投資公司間投資損益、投資公司長期股權投資與被投資公司股權淨值，於編製合併財務報表時，業已全數沖銷。

健策精密工業股份有限公司及子公司
 與子公司間業務關係及重要交易往來情形

民國 108 年 1 月 1 日至 12 月 31 日

附表七

單位：新台幣仟元

編 號	交 易 人 名 稱	交 易 往 來 對 象	與 交 易 人 之 關 係 (註 1)	交 易 往 來		情 形	
				交 易 金 額	交 易 條 件	佔 合 併 總 營 收 或 總 資 產 之 比 率	
0	健策精密工業股份有限公司	無錫健策精密工業有限公司 無錫健策精密工業有限公司 無錫健策精密工業有限公司 無錫健策精密工業有限公司 無錫健策精密工業有限公司	1 1 1 1 1 1	\$ 625,796 79,598 19,731 16,257 24,267 240,937	與非關係人相當 與非關係人相當 與非關係人相當 與非關係人相當 月結 55 天 月結 85 天	11 1 - - - 3	

註 1：1 代表母公司對子公司。

註 2：上表列示之所有交易於編製合併財務報表時業已沖銷。

會計師查核報告

健策精密工業股份有限公司 公鑒：

查核意見

健策精密工業股份有限公司民國 108 年及 107 年 12 月 31 日之個體資產負債表，暨民國 108 年及 107 年 1 月 1 日至 12 月 31 日之個體綜合損益表、個體權益變動表、個體現金流量表以及個體財務報表附註（包括重大會計政策彙總），業經本會計師查核竣事。

依本會計師之意見，上開個體財務報表在所有重大方面係依照證券發行人財務報告編製準則編製，足以允當表達健策精密工業股份有限公司民國 108 年及 107 年 12 月 31 日之個體財務狀況，暨民國 108 年及 107 年 1 月 1 日至 12 月 31 日之個體財務績效及個體現金流量。

查核意見之基礎

本會計師係依照會計師查核簽證財務報表規則及一般公認審計準則執行查核工作。本會計師於該等準則下之責任將於會計師查核個體財務報表之責任段進一步說明。本會計師所隸屬事務所受獨立性規範之人員已依會計師職業道德規範，與健策精密工業股份有限公司保持超然獨立，並履行該規範之其他責任。本會計師相信已取得足夠及適切之查核證據，以作為表示查核意見之基礎。

關鍵查核事項

關鍵查核事項係指依本會計師之專業判斷，對健策精密工業股份有限公司民國 108 年度個體財務報表之查核最為重要之事項。該等事項已於查核個體財務報表整體及形成查核意見之過程中予以因應，本會計師並不對該等事項單獨表示意見。

茲對健策精密工業股份有限公司民國 108 年度個體財務報表之關鍵查核事項敘明如下：

營業收入認列之發生

健策精密工業股份有限公司之營業收入主要係銷售均熱片及 LED 導線架等電子零組件，108 年度部分前十大銷售客戶（包括寄售倉客戶）受市場供需環境及其業務量影響而提升進貨量，致整體營業收入成長之比率或金額重大。本會計師於本年度查核時將營業收入有顯著成長之部分前十大銷售客戶（包括寄售倉客戶）之收入發生列為關鍵查核事項進行查核。與營業收入認列之發生相關會計政策及攸關揭露資訊請參閱個體財務報表附註四及十八。

本會計師對於上述關鍵查核事項已執行之主要查核程序如下：

1. 瞭解並測試營業收入認列之發生相關主要內部控制之設計及執行有效性。
2. 選取適足樣本執行細項證實測試，檢視營業收入交易等相關憑證，並核對資金匯款對象及收款流程。
3. 查核期後是否發生重大銷貨退回或折讓情形。

管理階層與治理單位對個體財務報表之責任

管理階層之責任係依照證券發行人財務報告編製準則編製允當表達之個體財務報表，且維持與個體財務報表編製有關之必要內部控制，以確保個體財務報表未存有導因於舞弊或錯誤之重大不實表達。

於編製個體財務報表時，管理階層之責任亦包括評估健策精密工業股份有限公司繼續經營之能力、相關事項之揭露，以及繼續經營會計基礎之採用，除非管理階層意圖清算健策精密工業股份有限公司或停止營業，或除清算或停業外別無實際可行之其他方案。

健策精密工業股份有限公司之治理單位（含審計委員會）負有監督財務報導流程之責任。

會計師查核個體財務報表之責任

本會計師查核個體財務報表之目的，係對個體財務報表整體是否存有導因於舞弊或錯誤之重大不實表達取得合理確信，並出具查核報告。合理確信係高度確信，惟依照一般公認審計準則執行之查核工作無法保證必能偵出個體財務報表存有之重大不實表達。不實表達可能導因於舞弊或錯誤。如不實

表達之個別金額或彙總數可合理預期將影響個體財務報表使用者所作之經濟決策，則被認為具有重大性。

本會計師依照一般公認審計準則查核時，運用專業判斷並保持專業上之懷疑。本會計師亦執行下列工作：

1. 辨認並評估個體財務報表導因於舞弊或錯誤之重大不實表達風險；對所評估之風險設計及執行適當之因應對策；並取得足夠及適切之查核證據以作為查核意見之基礎。因舞弊可能涉及共謀、偽造、故意遺漏、不實聲明或踰越內部控制，故未偵出導因於舞弊之重大不實表達之風險高於導因於錯誤者。
2. 對與查核攸關之內部控制取得必要之瞭解，以設計當時情況下適當之查核程序，惟其目的非對健策精密工業股份有限公司內部控制之有效性表示意見。
3. 評估管理階層所採用會計政策之適當性，及其所作會計估計與相關揭露之合理性。
4. 依據所取得之查核證據，對管理階層採用繼續經營會計基礎之適當性，以及使健策精密工業股份有限公司繼續經營之能力可能產生重大疑慮之事件或情況是否存在重大不確定性，作出結論。本會計師若認為該等事件或情況存在重大不確定性，則須於查核報告中提醒個體財務報表使用者注意個體財務報表之相關揭露，或於該等揭露係屬不適當時修正查核意見。本會計師之結論係以截至查核報告日所取得之查核證據為基礎。惟未來事件或情況可能導致健策精密工業股份有限公司不再具有繼續經營之能力。
5. 評估個體財務報表（包括相關附註）之整體表達、結構及內容，以及個體財務報表是否允當表達相關交易及事件。
6. 對於健策精密工業股份有限公司內組成個體之財務資訊取得足夠及適切之查核證據，以對個體財務報表表示意見。本會計師負責查核案件之指導、監督及執行，並負責形成健策精密工業股份有限公司查核意見。

本會計師與治理單位溝通之事項，包括所規劃之查核範圍及時間，以及重大查核發現（包括於查核過程中所辨認之內部控制顯著缺失）。

本會計師亦向治理單位提供本會計師所隸屬事務所受獨立性規範之人員已遵循會計師職業道德規範中有關獨立性之聲明，並與治理單位溝通所有可能被認為會影響會計師獨立性之關係及其他事項（包括相關防護措施）。

本會計師從與治理單位溝通之事項中，決定對健策精密工業股份有限公司民國 108 年度個體財務報表查核之關鍵查核事項。本會計師於查核報告中敘明該等事項，除非法令不允許公開揭露特定事項，或在極罕見情況下，本會計師決定不於查核報告中溝通特定事項，因可合理預期此溝通所產生之負面影響大於所增進之公眾利益。

勤業眾信聯合會計師事務所
會計師 張 敬 人



張敬人

會計師 楊 清 鎮

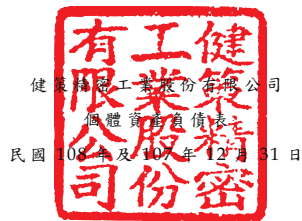


楊清鎮

證券暨期貨管理委員會核准文號
台財證六字第 0920123784 號

證券暨期貨管理委員會核准文號
台財證六字第 0920123784 號

中 華 民 國 109 年 3 月 24 日



單位：新台幣仟元

代 碼	資 產	108年12月31日		107年12月31日	
		金 額	%	金 額	%
	流動資產				
1100	現金及約當現金 (附註六)	\$ 1,497,216	21	\$ 1,431,517	21
1110	透過損益按公允價值衡量之金融資產—流動 (附註四及七)	-	-	168,632	2
1150	應收票據	8,185	-	8,552	-
1170	應收帳款淨額 (附註四、八及二四)	1,413,214	19	1,205,049	18
1200	其他應收款 (附註二四)	29,798	-	21,628	-
130X	存貨淨額 (附註四及九)	1,127,756	16	1,140,901	17
1470	其他流動資產 (附註三及十三)	19,438	-	35,973	1
11XX	流動資產總計	4,095,607	56	4,012,252	59
	非流動資產				
1510	透過損益按公允價值衡量之金融資產—非流動 (附註四、七及十四)	-	-	1,043	-
1550	採用權益法之投資 (附註四及十)	888,861	12	867,137	13
1600	不動產、廠房及設備 (附註四、十一及二四)	1,962,142	27	1,792,212	26
1755	使用權資產 (附註三、四、五及十二)	57,671	1	-	-
1780	無形資產 (附註四)	11,259	-	13,894	-
1840	遞延所得稅資產 (附註四及二十)	31,381	1	30,371	1
1915	預付設備款 (附註十一)	212,859	3	78,913	1
1920	存出保證金	16,449	-	10,798	-
1985	長期預付租賃款 (附註三及十三)	-	-	23,002	-
1990	其他非流動資產	1,911	-	1,911	-
15XX	非流動資產總計	3,182,533	44	2,819,281	41
1XXX	資 產 總 計	\$ 7,278,140	100	\$ 6,831,533	100
	負債及權益				
	流動負債				
2120	透過損益按公允價值衡量之金融負債—流動 (附註四及七)	\$ -	-	\$ 220	-
2150	應付票據	-	-	107	-
2170	應付帳款	457,012	6	486,505	7
2180	應付帳款—關係人 (附註二四)	266,027	4	253,994	4
2200	其他應付款 (附註十五)	352,209	5	303,090	5
2230	本期所得稅負債 (附註四及二十)	120,279	2	67,704	1
2280	租賃負債—流動 (附註三、四、五及十二)	12,371	-	-	-
2399	其他流動負債	22,574	-	21,480	-
21XX	流動負債總計	1,230,472	17	1,133,100	17
	非流動負債				
2530	應付公司債 (附註四及十四)	-	-	694,478	10
2570	遞延所得稅負債 (附註四及二十)	54,965	1	44,788	-
2580	租賃負債—非流動 (附註三、四、五及十二)	22,613	-	-	-
2640	淨確定福利負債 (附註四及十六)	50,096	1	49,527	1
2645	存入保證金	1,700	-	1,700	-
25XX	非流動負債總計	129,374	2	790,493	11
2XXX	負債總計	1,359,846	19	1,923,593	28
	權益				
3110	普通股股本	1,210,254	16	1,094,433	16
3140	預收股本	-	-	6,323	-
3200	資本公積	3,143,012	43	2,558,851	38
	保留盈餘				
3310	法定盈餘公積	451,795	6	402,427	6
3320	特別盈餘公積	56,003	1	37,789	-
3350	未分配盈餘	1,147,380	16	864,120	13
3300	保留盈餘總計	1,655,178	23	1,304,336	19
	其他權益				
3410	國外營運機構財務報表換算之兌換差額	(90,150)	(1)	(56,003)	(1)
3XXX	權益總計	5,918,294	81	4,907,940	72
	負債與權益總計	\$ 7,278,140	100	\$ 6,831,533	100

後附之附註係本個體財務報告之一部分。

董事長：趙宗信



經理人：趙永昌



會計主管：鄭巧妮



健策精密工業股份有限公司

個體綜合損益表

民國 108 年及 107 年 1 月 1 日至 12 月 31 日

單位：新台幣仟元，惟
每股盈餘為元

代 碼	108年度		107年度		
	金 額	%	金 額	%	
4000	營業收入淨額（附註四、十八及二四）	\$ 5,133,468	100	\$ 4,314,205	100
5000	營業成本（附註四、九、十九及二四）	<u>3,639,863</u>	<u>71</u>	<u>3,328,377</u>	<u>77</u>
5900	營業毛利	1,493,605	29	985,828	23
5920	與子公司之已實現利益	<u>1,371</u>	-	<u>1,371</u>	-
5950	已實現營業毛利	<u>1,494,976</u>	<u>29</u>	<u>987,199</u>	<u>23</u>
	營業費用（附註十九及二四）				
6100	推銷費用	114,353	2	102,517	2
6200	管理費用	268,868	5	220,183	5
6300	研究發展費用	<u>237,751</u>	<u>5</u>	<u>238,209</u>	<u>6</u>
6000	營業費用合計	<u>620,972</u>	<u>12</u>	<u>560,909</u>	<u>13</u>
6900	營業淨利	<u>874,004</u>	<u>17</u>	<u>426,290</u>	<u>10</u>
	營業外收入及支出				
7020	其他利益及損失（附註十四及十九）	(209)	-	(679)	-
7100	利息收入	18,232	-	14,832	-
7110	租金收入（附註二四）	1,420	-	1,283	-
7130	股利收入	-	-	3,600	-
7190	其他收入（附註二四）	23,039	1	9,209	-
7235	透過損益按公允價值衡量之金融資產淨益（附註四及七）	18,340	-	25,801	1

（接次頁）

(承前頁)

代 碼		108年度		107年度	
		金 額	%	金 額	%
7510	利息費用	(\$ 2,216)	-	(\$ 10,211)	-
7630	外幣兌換淨(損)益(附註十九及二七)	(36,454)	(1)	59,602	1
7770	採用權益法認列之子公司利益之份額(附註十)	<u>55,056</u>	<u>1</u>	<u>69,454</u>	<u>2</u>
7000	營業外收入及支出合計	<u>77,208</u>	<u>1</u>	<u>172,891</u>	<u>4</u>
7900	稅前淨利	951,212	18	599,181	14
7950	所得稅費用(附註四及二十)	<u>170,673</u>	<u>3</u>	<u>105,502</u>	<u>3</u>
8200	本年度淨利	<u>780,539</u>	<u>15</u>	<u>493,679</u>	<u>11</u>
	其他綜合損益				
8310	不重分類至損益之項目				
8311	確定福利計畫之再衡量數(附註十六)	(3,472)	-	(4,233)	-
8349	與不重分類之項目相關之所得稅(附註二十)	694	-	1,985	-
8360	後續可能重分類至損益之項目				
8361	國外營運機構財務報表換算之兌換差額	(<u>34,147</u>)	(<u>1</u>)	(<u>15,522</u>)	-
8300	本年度其他綜合損益(稅後淨額)	(<u>36,925</u>)	(<u>1</u>)	(<u>17,770</u>)	-
8500	本年度綜合損益總額	<u>\$ 743,614</u>	<u>14</u>	<u>\$ 475,909</u>	<u>11</u>
	每股盈餘(附註二一)				
9710	基 本	<u>\$ 6.55</u>		<u>\$ 4.61</u>	
9810	稀 釋	<u>\$ 6.43</u>		<u>\$ 4.09</u>	

後附之附註係本個體財務報告之一部分。

董事長：趙宗信



經理人：趙永昌



會計主管：鄭巧妮





民國 108 年 12 月 31 日

單位：新台幣仟元

代碼	107年1月1日餘額	106,524	1,063,242	預收股本 (附註十四及十七)		資本公積 (附註十四及十七)		保留盈餘 (附註三及十七)	未分配盈餘 (附註三及十七)	保留盈餘合計 (附註三及十七)	其他權益項目 (附註三及十七)		權益總計
				股本 (附註十四及十七) 股數 (仟股)	普通股股本	股票溢價	庫藏股交易				可轉換公司債之認股權	資本公積合計	
A1	107年1月1日餘額	106,524	1,063,242	2,265,327	21,131	21,131	2,286,458	379,131	25,010	615,720	1,022,861	2,692	4,334,772
A3	進項適用及進項重編之影響數	-	-	-	-	-	-	-	-	2,692	2,692	(2,692)	-
A5	107年1月1日重編後餘額	106,524	1,063,242	2,265,327	21,131	21,131	2,286,458	379,131	25,010	621,412	1,025,553	(40,481)	4,334,772
B1	106年度盈餘指撥及分配：	-	-	-	-	-	-	23,296	-	(23,296)	-	-	-
B3	法定盈餘公積	-	-	-	-	-	-	12,779	-	(12,779)	-	-	-
B5	現金股利	-	-	-	-	-	-	(212,648)	-	(212,648)	-	-	(212,648)
	小計	-	-	-	-	-	-	23,296	12,779	(245,723)	(212,648)	-	(212,648)
C5	發行可轉換公司債認列權益組成部分	-	-	-	72,289	72,289	72,289	-	-	-	-	-	72,289
D1	107年度淨利	-	-	-	-	-	-	-	-	493,679	493,679	-	493,679
D3	107年度稅後其他綜合損益	-	-	-	-	-	-	-	-	(2,248)	(2,248)	(15,522)	(17,770)
D5	107年度綜合損益總額	-	-	-	-	-	-	-	-	491,431	491,431	(15,522)	475,909
II	可轉換公司債轉換	3,119	31,191	218,545	(18,441)	(18,441)	200,104	-	-	-	-	-	237,618
Z1	107年12月31日餘額	109,443	1,094,433	2,483,872	21,131	53,848	2,558,851	402,427	37,789	864,120	1,304,336	(56,003)	4,907,940
B1	107年度盈餘指撥及分配：	-	-	-	-	-	-	49,368	-	(49,368)	-	-	-
B3	法定盈餘公積	-	-	-	-	-	-	18,214	-	(18,214)	-	-	-
B5	現金股利	-	-	-	-	-	-	(426,919)	-	(426,919)	-	-	(426,919)
	小計	-	-	-	-	-	-	49,368	18,214	(494,501)	(426,919)	-	(426,919)
D1	108年度淨利	-	-	-	-	-	-	-	-	780,539	780,539	-	780,539
D3	108年度稅後其他綜合損益	-	-	-	-	-	-	-	-	(2,778)	(2,778)	(34,147)	(36,925)
D5	108年度綜合損益總額	-	-	-	-	-	-	-	-	777,761	777,761	(34,147)	743,614
II	可轉換公司債轉換	11,582	115,821	637,987	(53,826)	(53,826)	584,161	-	-	-	-	-	693,659
T1	可轉換公司債償回	-	-	-	(22)	(22)	-	-	-	-	-	-	-
Z1	108年12月31日餘額	121,025	1,210,254	3,121,859	21,131	1,222	3,143,012	451,795	56,003	1,147,380	1,655,178	(90,150)	5,918,294

後附之附註係本個體財務報告之一部分。



董事長：趙宗信



經理人：趙永昌



會計主管：鄭巧妮

健策精密工業股份有限公司

個體現金流量表

民國 108 年及 107 年 1 月 1 日至 12 月 31 日

單位：新台幣仟元

代 碼		108 年度	107 年度
	營業活動之現金流量		
A00010	稅前淨利	\$ 951,212	\$ 599,181
A20010	收益費損項目		
A20100	折舊費用	175,539	158,759
A20200	攤銷費用	7,363	6,921
A20300	預期信用減損損失	561	1,052
A20400	透過損益按公允價值衡量金融 商品之淨益	(24,831)	(996)
A20900	利息費用	2,216	10,211
A21200	利息收入	(18,232)	(14,832)
A21300	股利收入	-	(3,600)
A22400	採用權益法之子公司淨益份額	(55,056)	(69,454)
A22500	處分不動產、廠房及設備淨益	(497)	(753)
A23700	存貨跌價及呆滯回升利益	(2,613)	(14,676)
A24000	與子公司之已實現利益	(1,371)	(1,371)
A24100	未實現外幣兌換淨損	23,446	1,646
A24200	贖回公司債損失	21	-
A30000	營業資產及負債淨變動數		
A31110	透過損益按公允價值衡量之金 融商品	(220)	(3,493)
A31130	應收票據	111	13,861
A31150	應收帳款	(228,486)	(333,008)
A31180	其他應收款	(7,998)	(401)
A31200	存 貨	2,167	(98,988)
A31240	其他流動資產	10,409	(8,348)
A31990	預付租賃款	-	(13,416)
A32130	應付票據	(107)	(1,867)
A32150	應付帳款	(26,785)	103,338
A32160	應付帳款－關係人	14,705	40,627
A32180	其他應付款	65,492	62,834
A32230	其他流動負債	1,398	(2,738)
A32240	淨確定福利負債	(2,903)	(6,473)
A33000	營運產生之淨現金流入	885,541	424,016

(接次頁)

(承前頁)

代 碼		108 年度	107 年度
A33300	支付之利息	(\$ 362)	(\$ 2,310)
A33500	支付之所得稅	(108,237)	(31,183)
AAAA	營業活動之淨現金流入	<u>776,942</u>	<u>390,523</u>
	投資活動之現金流量		
B00100	取得透過損益按公允價值衡量之金融資產	-	(101,973)
B00200	處分透過損益按公允價值衡量之金融資產	186,582	120,912
B01800	取得採用權益法之長期股權投資	-	(30,830)
B02700	購置不動產、廠房及設備	(286,932)	(372,124)
B02800	處分不動產、廠房及設備價款	4,077	787
B03800	存出保證金(增加)減少	(5,651)	2,525
B04500	購置無形資產	(4,728)	(9,615)
B06700	其他非流動資產增加	-	(348)
B07100	預付設備款增加	(184,392)	(75,048)
B07500	收取之利息	18,014	14,749
B07600	收取之股利	-	3,600
BBBB	投資活動之淨現金流出	<u>(273,030)</u>	<u>(447,365)</u>
	籌資活動之現金流量		
C00100	短期借款減少	-	(292,000)
C01200	發行可轉換公司債	-	999,339
C01300	贖回公司債	(300)	-
C03000	收取存入保證金	-	200
C04020	租賃負債本金償還	(10,994)	-
C04500	發放現金股利	(426,919)	(212,648)
CCCC	籌資活動之淨現金流(出)入	<u>(438,213)</u>	<u>494,891</u>
EEEE	現金及約當現金增加	65,699	438,049
E00100	年初現金及約當現金餘額	<u>1,431,517</u>	<u>993,468</u>
E00200	年底現金及約當現金餘額	<u>\$ 1,497,216</u>	<u>\$ 1,431,517</u>

後附之附註係本個體財務報告之一部分。

董事長：趙宗信



經理人：趙永昌



會計主管：鄭巧妮



健策精密工業股份有限公司

個體財務報表附註

民國 108 年及 107 年 1 月 1 日至 12 月 31 日

(除另註明外，金額以新台幣仟元為單位)

一、公司沿革

健策精密工業股份有限公司(以下稱本公司)設立於 76 年 3 月，主要業務包括(一)精密模具之製造加工及其材料之買賣業務；(二)電器、電子、電腦等金屬零配件之製造加工買賣業務；(三)五金機械及其零件之製造加工買賣業務；(四)金屬鍛造及表面處理加工相關業務。

本公司股票自 98 年 11 月 18 日起在臺灣證券交易所上市買賣。

本個體財務報告係以本公司之功能性貨幣新台幣表達。

二、通過財務報告之日期及程序

本個體財務報告於 109 年 3 月 24 日經董事會通過。

三、新發布及修訂準則及解釋之適用

- (一) 首次適用修正後之證券發行人財務報告編製準則及經金融監督管理委員會(以下稱「金管會」)認可並發布生效之國際財務報導準則(IFRS)、國際會計準則(IAS)、解釋(IFRIC)及解釋公告(SIC)(以下稱「IFRSs」)

除下列說明外，適用修正後之證券發行人財務報告編製準則及金管會認可並發布生效之 IFRSs 將不致造成本公司會計政策之重大變動：

1. IFRS 16「租賃」

IFRS 16 規範租賃協議之辨認與出租人及承租人會計處理，該準則取代 IAS 17「租賃」及 IFRIC 4「決定一項安排是否包含租賃」等相關解釋。相關會計政策請參閱附註四。

租賃定義

本公司選擇僅就 108 年 1 月 1 日以後簽訂(或變動)之合約依 IFRS 16 評估是否係屬(或包含)租賃，先前已依 IAS 17

及 IFRIC 4 辨認為租賃之合約不予重新評估並依 IFRS 16 之過渡規定處理。

本公司為承租人

除低價值標的資產租賃及短期租賃選擇按直線基礎認列費用外，其他租賃係於個體資產負債表認列使用權資產及租賃負債。個體綜合損益表係分別表達使用權資產之折舊費用及租賃負債按有效利息法所產生之利息費用。於個體現金流量表中，償付租賃負債之本金金額表達為籌資活動，支付利息部分則列為營業活動。適用 IFRS 16 前，分類為營業租賃之合約係按直線基礎認列費用。營業租賃現金流量於個體現金流量表係表達於營業活動。

本公司選擇將追溯適用 IFRS 16 之累積影響數調整於 108 年 1 月 1 日保留盈餘，不重編比較資訊。

先前依 IAS 17 以營業租賃處理之協議，於 108 年 1 月 1 日租賃負債之衡量係以剩餘租賃給付按該日承租人之增額借款利率折現，全部使用權資產係以該日之租賃負債金額（並調整先前已認列之預付或應付租賃給付金額）衡量。所認列之使用權資產均適用 IAS 36 評估減損。

本公司亦適用下列權宜作法：

- (1) 對具有合理類似特性之租賃組合使用單一折現率衡量租賃負債。
- (2) 租賃期間於 108 年 12 月 31 日以前結束之租賃依短期租賃處理。
- (3) 不將原始直接成本計入 108 年 1 月 1 日之使用權資產衡量中。
- (4) 進行租賃負債之衡量時，對諸如租賃期間之決定使用後見之明。

本公司於 108 年 1 月 1 日認列租賃負債所適用之增額借款利率加權平均數為 0.9%，該租賃負債金額與 107 年 12 月 31 日不可取消營業租賃之未來最低租賃給付總額之差異說明如下：

107年12月31日不可取消營業租賃之未來最低租賃給付總額	\$ 41,436
減：適用豁免之短期租賃	(2,357)
108年1月1日未折現總額	<u>\$ 39,079</u>
按108年1月1日增額借款利率折現後之現值	<u>\$ 34,373</u>
108年1月1日租賃負債餘額	<u>\$ 34,373</u>

本公司為出租人

於過渡時對出租人之租賃不作任何調整，且自108年1月1日起始適用IFRS 16。

首次適用IFRS 16對108年1月1日各資產、負債及權益項目調整如下：

	108年1月1日 重編前金額	首次適用 之調整	108年1月1日 重編後金額
使用權資產	\$ -	\$ 63,210	\$ 63,210
預付租賃款—流動	5,835	(5,835)	-
預付租賃款—非流動	23,002	(23,002)	-
資產影響	<u>\$ 28,837</u>	<u>\$ 34,373</u>	<u>\$ 63,210</u>
租賃負債—流動	\$ -	\$ 9,425	\$ 9,425
租賃負債—非流動	-	24,948	24,948
負債影響	<u>\$ -</u>	<u>\$ 34,373</u>	<u>\$ 34,373</u>

2. IFRIC 23 「所得稅務處理之不確定性」

IFRIC 23 釐清當存有所得稅務處理之不確定性時，本公司須假設稅務機關將可取具所有相關資料進行審查，若判斷其申報之稅務處理很有可能被稅務機關接受，本公司對於課稅所得、課稅基礎、未使用課稅損失、未使用課稅抵減及稅率之決定必須與申報所得稅時所採用之稅務處理一致。若稅務機關並非很有可能接受申報之稅務處理，本公司須採最可能金額或預期值（應採兩者中較能預測不確定性最終結果之方法）評估。若事實及情況改變，本公司須重評估其判斷與估計。

首次適用IFRIC 23時，追溯適用之累積影響數係認列於108年1月1日保留盈餘。本公司適用前述修正，經評估未有重大影響。

3. IFRS 9 之修正「具有負補償之提前還款特性」

IFRS 9 規定若合約條款允許發行人（即債務人）提前清償債務工具或允許持有人（即債權人）於到期前將債務工具賣回予發行人，且提前還款金額幾乎代表尚未支付之本金及流通在外本金金額之利息以及提前終止合約之合理補償，則其合約現金流量完全為支付本金及流通在外本金金額之利息。該修正進一步說明，前述合理補償可能是由合約任一方支付或收取，意即提出提前還款要求之一方亦可能收取合理補償。

首次適用前述修正時，追溯適用之累積影響數係認列於 108 年 1 月 1 日保留盈餘。本公司適用前述修正，經評估未有重大影響。

4. 2015-2017 週期之年度改善

2015-2017 週期之年度改善修正 IFRS 3「企業合併」、IFRS 11「聯合協議」、IAS 12「所得稅」及 IAS 23「借款成本」。其中 IAS 23 之修正係釐清，若特地舉借之借款於相關資產達到預定使用或出售狀態後仍流通在外，該借款負擔之借款成本係納入一般借款之資本化利率計算。本公司適用前述修正，經評估未有重大影響。

5. IAS 19 之修正「計畫修正、縮減或清償」

該修正規定，發生計畫修正、縮減或清償時，應以發生時用以再衡量淨確定福利負債（資產）之精算假設來決定該年度剩餘期間之當期服務成本及淨利息。此外，該修正釐清計畫修正、縮減或清償對資產上限相關規定之影響。本公司係推延適用前述修正，經評估未有重大影響。

(二) 109 年適用之金管會認可之 IFRSs

<u>新發布 / 修正 / 修訂準則及解釋</u>	<u>IASB 發布之生效日</u>
IFRS 3 之修正「業務之定義」	2020 年 1 月 1 日（註 1）
IFRS 9、IAS 39 及 IFRS 7 之修正「利率指標變革」	2020 年 1 月 1 日（註 2）
IAS 1 及 IAS 8 之修正「重大性之定義」	2020 年 1 月 1 日（註 3）

註 1：收購日在年度報導期間開始於 2020 年 1 月 1 日以後之企業合併及於前述日期以後發生之資產取得適用此項修正。

註 2：2020 年 1 月 1 日以後開始之年度期間追溯適用此項修正。

註 3：2020 年 1 月 1 日以後開始之年度期間推延適用此項修正。

截至個體財務報告通過發布日止，本公司仍持續評估上述準則、解釋之修正對財務狀況與財務績效之影響，相關影響待評估完成時予以揭露。

(三) IASB 已發布但尚未經金管會認可並發布生效之 IFRSs

<u>新發布 / 修正 / 修訂準則及解釋</u>	<u>IASB 發布之生效日(註 1)</u>
IFRS 10 及 IAS 28 之修正「投資者與其關聯企業或合資間之資產出售或投入」	未定
IFRS 17「保險合約」	2021 年 1 月 1 日
IAS 1 之修正「將負債分類為流動或非流動」	2022 年 1 月 1 日

註 1：除另註明外，上述新發布 / 修正 / 修訂準則或解釋係於各該日期以後開始之年度報導期間生效。

截至個體財務報告通過報導發布日止，本公司仍持續評估上述準則、解釋之修正對財務狀況與財務績效之影響，相關影響待評估完成時予以揭露。

四、重大會計政策之彙總說明

(一) 遵循聲明

本個體財務報告係依照證券發行人財務報告編製準則編製。

(二) 編製基礎

除按公允價值衡量之金融工具及按確定福利義務現值減除計畫資產公允價值認列之淨確定福利負債外，本個體財務報告係依歷史成本基礎編製。

公允價值衡量依照相關輸入值之可觀察程度及重要性分為第 1 等級至第 3 等級：

1. 第 1 等級輸入值：係指於衡量日可取得之相同資產或負債於活躍市場之報價（未經調整）。

2. 第 2 等級輸入值：係指除第 1 等級之報價外，資產或負債直接（亦即價格）或間接（亦即由價格推導而得）之可觀察輸入值。
3. 第 3 等級輸入值：係指資產或負債之不可觀察之輸入值。

本公司於編製個體財務報告時，對投資子公司係採權益法處理。為使本個體財務報告之本年度損益、其他綜合損益及權益與本公司合併財務報告中歸屬於本公司業主之本年度損益、其他綜合損益及權益相同，個體基礎與合併基礎下若干會計處理差異係調整「採用權益法之投資」、「採用權益法之子公司損益份額」暨相關權益項目。

(三) 資產與負債區分流動與非流動之標準

流動資產包括：

1. 主要為交易目的而持有之資產；
2. 預期於資產負債表日後 12 個月內實現之資產；及
3. 現金及約當現金（但不包括於資產負債表日後逾 12 個月用以交換或清償負債而受到限制者）。

流動負債包括：

1. 主要為交易目的而持有之負債；
2. 於資產負債表日後 12 個月內到期清償之負債，以及
3. 不能無條件將清償期限遞延至資產負債表日後至少 12 個月之負債。

非屬上述流動資產或流動負債者，係分類為非流動資產或非流動負債。

(四) 外 幣

本公司編製財務報告時，以本公司功能性貨幣以外之貨幣（外幣）交易者，依交易日匯率換算為功能性貨幣記錄。

外幣貨幣性項目於每一資產負債表日以收盤匯率換算。因交割貨幣性項目或換算貨幣性項目產生之兌換差額，於發生當期認列於損益。

以公允價值衡量之外幣非貨幣性項目係以決定公允價值當日之匯率換算，所產生之兌換差額列為當期損益，惟屬公允價值變動認列於其他綜合損益者，其產生之兌換差額列於其他綜合損益。

以歷史成本衡量之外幣非貨幣性項目係以交易日之匯率換算，不再重新換算。

於編製個體財務報告時，國外營運機構（包含營運所在國家或使用之貨幣與本公司不同之子公司）之資產及負債以每一資產負債表日匯率換算為新台幣。收益及費損項目係以當期平均匯率換算，所產生之兌換差額認列為其他綜合損益。

(五) 存 貨

存貨包括商品、製成品、在製品及原物料。存貨係以成本與淨變現價值孰低衡量，比較成本與淨變現價值時除同類別存貨外係以個別項目為基礎。淨變現價值係指在正常情況下之估計售價減除至完工尚需投入之估計成本及完成出售所需之估計成本後之餘額。存貨成本之計算係採加權平均法。

(六) 投資子公司

本公司採用權益法處理對子公司之投資。

子公司係指本公司具有控制之個體。

權益法下，投資原始依成本認列，取得日後帳面金額係隨本公司所享有之子公司損益及其他綜合損益份額與利潤分配而增減。此外，針對本公司可享有子公司其他權益之變動係按持股比例認列。

當本公司對子公司所有權權益之變動未導致喪失控制者，係作為權益交易處理。投資帳面金額與所支付或收取對價之公允價值間之差額，係直接認列為權益。

當本公司對子公司之損失份額等於或超過其在該子公司之權益（包括權益法下子公司之帳面金額及實質上屬於本公司對該子公司淨投資組成部分之其他長期權益）時，係繼續按持股比例認列損失。

取得成本超過本公司於取得日所享有子公司可辨認資產及負債淨公允價值份額之數額列為商譽，該商譽係包含於該投資之帳面金

額且不得攤銷；本公司於取得日所享有子公司可辨認資產及負債淨公允價值份額超過取得成本之數額列為當期收益。

本公司評估減損時，係以財務報告整體考量現金產生單位並比較其可回收金額與帳面金額。嗣後若資產可回收金額增加時，將減損損失之迴轉認列為利益，惟資產於減損損失迴轉後之帳面金額，不得超過該項資產在未認列減損損失之情況下，減除應提列攤銷後之帳面金額。歸屬於商譽之減損損失不得於後續期間迴轉。

當喪失對子公司控制時，本公司係按喪失控制日之公允價值衡量其對前子公司之剩餘投資，剩餘投資之公允價值及任何處分價款與喪失控制當日之投資帳面金額之差額，列入當期損益。此外，於其他綜合損益中所認列與該子公司有關之所有金額，其會計處理係與本公司直接處分相關資產或負債所必須遵循之基礎相同。

本公司與子公司之順流交易未實現損益於個體財務報告予以銷除。本公司與子公司之逆流及側流交易所產生之損益，僅在與本公司對子公司權益無關之範圍內，認列於個體財務報告。

(七) 不動產、廠房及設備

不動產、廠房及設備係以成本認列，後續以成本減除累計折舊及累計減損損失後之金額衡量。

建造中之不動產、廠房及設備係以成本減除累計減損損失後之金額認列。成本包括專業服務費用及符合資本化條件之借款成本。該等資產於完工並達預期使用狀態時，分類至不動產、廠房及設備之適當類別並開始提列折舊。

不動產、廠房及設備於耐用年限內按直線基礎，對於每一重大部分單獨提列折舊。本公司至少於每一年度結束日對估計耐用年限、殘值及折舊方法進行檢視，並推延適用會計估計變動之影響。

不動產、廠房及設備除列時，淨處分價款與該資產帳面金額間之差額係認列於損益。

(八) 無形資產

1. 單獨取得

單獨取得之有限耐用年限無形資產原始以成本衡量，後續係以成本減除累計攤銷及累計減損損失後之金額衡量。無形資產於耐用年限內按直線基礎進行攤銷，本公司至少於每一年度結束日對估計耐用年限、殘值及攤銷方法進行檢視，並推延適用會計估計變動之影響。非確定耐用年限無形資產係以成本減除累計減損損失列報。

2. 除 列

無形資產除列時，淨處分價款與該資產帳面金額間之差額係認列於當期損益。

(九) 有形及無形資產之減損

本公司於每一資產負債表日評估是否有任何跡象顯示有形及無形資產可能已減損。若有任一減損跡象存在，則估計該資產之可回收金額。倘無法估計個別資產之可回收金額，本公司估計該資產所屬現金產生單位之可回收金額。共用資產依合理一致基礎分攤至個別現金產生單位。

針對非確定耐用年限及尚未可供使用之無形資產，至少每年及有減損跡象時進行減損測試。

可回收金額為公允價值減出售成本與其使用價值之較高者。個別資產或現金產生單位之可回收金額若低於其帳面金額時，將該資產或現金產生單位之帳面金額調減至其可回收金額，減損損失係認列於損益。

當減損損失於後續迴轉時，該資產或現金產生單位之帳面金額調增至修訂後之可回收金額，惟增加後之帳面金額以不超過該資產或現金產生單位若未於以前年度認列減損損失時所決定之帳面金額（減除攤銷或折舊）。減損損失之迴轉係認列於損益。

(十) 金融工具

金融資產與金融負債於本公司成為該工具合約條款之一方時認列於個體資產負債表。

原始認列金融資產與金融負債時，若金融資產或金融負債非屬透過損益按公允價值衡量者，係按公允價值加計直接可歸屬於取得或發行金融資產或金融負債之交易成本衡量。直接可歸屬於取得或發行透過損益按公允價值衡量之金融資產或金融負債之交易成本，則立即認列為損益。

1. 金融資產

金融資產之慣例交易係採交易日會計認列及除列。

(1) 衡量種類

本公司所持有之金融資產種類為透過損益按公允價值衡量之金融資產及按攤銷後成本衡量之金融資產。

A. 透過損益按公允價值衡量之金融資產

透過損益按公允價值衡量之金融資產係強制透過損益按公允價值衡量之金融資產。強制透過損益按公允價值衡量之金融資產包括未指定透過其他綜合損益按公允價值衡量之權益工具投資，及不符合分類為按攤銷後成本衡量或透過其他綜合損益按公允價值衡量之債務工具投資。

透過損益按公允價值衡量之金融資產係按公允價值衡量，其再衡量產生之利益或損失（包含該金融資產所產生之任何股利或利息）係認列於損益。公允價值之決定方式請參閱附註二三。

B. 按攤銷後成本衡量之金融資產

本公司投資金融資產若同時符合下列兩條件，則分類為按攤銷後成本衡量之金融資產：

- a. 係於某經營模式下持有，該模式之目的係持有金融資產以收取合約現金流量；及
- b. 合約條款產生特定日期之現金流量，該等現金流量完全為支付本金及流通在外本金金額之利息。

按攤銷後成本衡量之金融資產（包括現金及約當現金與按攤銷後成本衡量之應收票據、應收帳款及其他應

收款)於原始認列後，係以有效利息法決定之總帳面金額減除任何減損損失之攤銷後成本衡量，任何外幣兌換損益則認列於損益。

除下列兩種情況外，利息收入係以有效利率乘以金融資產總帳面金額計算：

- a. 購入或創始之信用減損金融資產，利息收入係以信用調整後有效利率乘以金融資產攤銷後成本計算。
- b. 非屬購入或創始之信用減損，但後續變成信用減損之金融資產，應自信用減損後之次一報導期間起以有效利率乘以金融資產攤銷後成本計算利息收入。

約當現金包括自取得日起 3 個月內、高度流動性、可隨時轉換成定額現金且價值變動風險甚小之定期存款，係用於滿足短期現金承諾。

(2) 金融資產及合約資產之減損

本公司於每一資產負債表日按預期信用損失評估按攤銷後成本衡量之金融資產(含應收帳款)之減損損失。

應收帳款按存續期間預期信用損失認列備抵損失。其他金融資產係先評估自原始認列後信用風險是否顯著增加，若未顯著增加，則按 12 個月預期信用損失認列備抵損失，若已顯著增加，則按存續期間預期信用損失認列備抵損失。

預期信用損失係以發生違約之風險作為權重之加權平均信用損失。12 個月預期信用損失係代表金融工具於報導日後 12 個月內可能違約事項所產生之預期信用損失，存續期間預期信用損失則代表金融工具於預期存續期間所有可能違約事項產生之預期信用損失。

所有金融資產之減損損失係藉由備抵帳戶調降其帳面金額。

(3) 金融資產之除列

本公司僅於對來自金融資產現金流量之合約權利失效，或已移轉金融資產且該資產所有權之幾乎所有風險及報酬已移轉予其他企業時，始將金融資產除列。

按攤銷後成本衡量之金融資產整體除列時，其帳面金額與所收取對價間之差額係認列於損益。透過其他綜合損益按公允價值衡量之債務工具投資整體除列時，其帳面金額與所收取對價加計已認列於其他綜合損益之任何累計利益或損失之總和間之差額係認列於損益。透過其他綜合損益按公允價值衡量之權益工具投資整體除列時，累積損益直接移轉至保留盈餘，並不重分類為損益。

2. 權益工具

本公司發行之債務及權益工具係依據合約協議之實質與金融負債及權益工具之定義分類為金融負債或權益。

本公司發行之權益工具係以取得之價款扣除直接發行成本後之金額認列。

再取回本公司本身之權益工具係於權益項下認列與減除。購買、出售、發行或註銷本公司本身之權益工具不認列於損益。

3. 金融負債

(1) 後續衡量

除下列情況外，所有金融負債係以有效利息法按攤銷後成本衡量：

透過損益按公允價值衡量之金融負債

透過損益按公允價值衡量之金融負債包含持有供交易。

持有供交易之金融負債係按公允價值衡量，相關利益或損失係認列於其他利益及損失。

公允價值之決定方式請參閱附註二三。

(2) 金融負債之除列

除列金融負債時，其帳面金額與所支付對價（包含任何所移轉之非現金資產或承擔之負債）間之差額認列為損益。

4. 可轉換公司債

本公司發行之複合金融工具（可轉換公司債）係依據合約協議之實質與金融負債及權益工具之定義，於原始認列時將其組成部分分別分類為金融負債及權益。

原始認列時，負債組成部分之公允價值係以類似之不可轉換工具當時市場利率估算，並於執行轉換或到期日前，以有效利息法計算之攤銷後成本衡量。屬嵌入非權益衍生工具之負債組成部分則以公允價值衡量。

分類為權益之轉換權係等於該複合工具整體公允價值減除經單獨決定之負債組成部分公允價值之剩餘金額，經扣除所得稅影響數後認列為權益，後續不再衡量。於該轉換權被執行時，其相關之負債組成部分及於權益之金額將轉列股本及資本公積－發行溢價。可轉換公司債之轉換權若於到期日仍未被執行，該認列於權益之金額將轉列資本公積－發行溢價。

發行可轉換公司債之相關交易成本，係按分攤總價款之比例分攤至該工具之負債（列入負債帳面金額）及權益組成部分（列入權益）。

5. 衍生工具

本公司簽訂之衍生工具係匯率交換，用以管理本公司之匯率風險。

衍生工具於簽訂衍生工具合約時，原始以公允價值認列，後續於資產負債表日按公允價值再衡量，後續衡量產生之利益或損失直接列入損益，然指定且為有效避險工具之衍生工具，其認列於損益之時點則將視避險關係之性質而定。當衍生工具之公允價值為正值時，列為金融資產；公允價值為負值時，列為金融負債。

衍生工具若嵌入於 IFRS 9「金融工具」範圍內之資產主契約，係以整體合約決定金融資產分類。衍生工具若嵌入於非 IFRS 9 範圍內之資產主契約（如嵌入於金融負債主契約），而嵌入式衍生工具若符合衍生工具之定義，其風險及特性與主契約之風險及特性並非緊密關聯，且混合合約非透過損益按公允價值衡量時，該衍生工具係視為單獨衍生工具。

(十一) 收入認列

本公司於客戶合約辨認履約義務後，將交易價格分攤至各履約義務，並於滿足各履約義務時認列收入。

1. 商品銷貨收入

商品銷貨收入來自電子零配件產品之銷售。由於電子零配件產品於滿足與客戶議定之模式，如起運點、目的地交貨等模式，客戶對商品已有訂定價格與使用之權利且負有再銷售之主要責任，並承擔商品陳舊過時風險，本公司係於該時點認列收入及應收帳款。

去料加工時，加工產品所有權之控制並未移轉，是以去料時不認列收入。

2. 勞務收入

勞務收入於勞務提供時認列。

(十二) 租 賃

108 年

本公司於合約成立日評估合約是否係屬（或包含）租賃。

1. 本公司為出租人

當租賃條款係移轉附屬於資產所有權之幾乎所有風險與報酬予承租人，則將其分類為融資租賃。所有其他租賃則分類為營業租賃。

營業租賃下，減除租賃誘因後之租賃給付係按直線基礎於相關租賃期間內認列為收益。因取得營業租賃所發生之原始直接成本，係加計至標的資產之帳面金額，並按直線基礎於租賃期間內認列為費用。

當租賃同時包含土地及建築物要素時，本公司係依附屬於各要素所有權之幾乎所有風險與報酬是否已移轉予承租人以評估各要素之分類係為融資租賃或營業租賃。租賃給付按合約成立日土地及建築物租賃權利之公允價值相對比例分攤予土地及建築物。若租賃給付能可靠地分攤至此兩項要素，各要素係按所適用之租賃分類處理。若租賃給付無法可靠地分攤至此兩項要素，則整體租賃係分類為融資租賃，惟若此兩項要素均明顯符合營業租賃標準，則整體租賃分類為營業租賃。

2. 本公司為承租人

除適用認列豁免之低價值標的資產租賃及短期租賃之租賃給付係按直線基礎於租賃期間內認列為費用，其他租賃皆於租賃開始日認列使用權資產及租賃負債。

使用權資產原始按成本（包含租賃負債之原始衡量金額、租賃開始日前支付之租賃給付減除收取之租賃誘因、原始直接成本及復原標的資產之估計成本）衡量，後續按成本減除累計折舊及累計減損損失後之金額衡量，並調整租賃負債之再衡量數。使用權資產係單獨表達於個體資產負債表。

使用權資產採直線基礎自租賃開始日起至耐用年限屆滿時或租賃期間屆滿時兩者之較早者提列折舊。

租賃負債原始按租賃給付（包含固定給付）之現值衡量。若租賃隱含利率容易確定，租賃給付使用該利率折現。若該利率並非容易確定，則使用承租人增額借款利率。

後續，租賃負債採有效利息法按攤銷後成本基礎衡量，且利息費用係於租賃期間分攤。本公司再衡量租賃負債，並相對調整使用權資產，惟若使用權資產之帳面金額已減至零，則剩餘之再衡量金額認列於損益中。租賃負債係單獨表達於個體資產負債表。

107 年

當租賃條款係移轉附屬於資產所有權之幾乎所有風險與報酬予承租人，則將其分類為融資租賃。所有其他租賃則分類為營業租賃。

1. 本公司為出租人

營業租賃之租賃收益係按直線基礎於相關租賃期間內認列為收益。

2. 本公司為承租人

營業租賃給付係按直線基礎於租賃期間內認列為費用。

3. 租賃之土地及建築物

當租賃同時包含土地及建築物要素時，本公司係依附屬於各要素所有權之幾乎所有風險與報酬是否已移轉予承租人以評估各要素之分類係為融資租賃或營業租賃。最低租賃給付應按租賃開始日土地及建築物租賃權益之公允價值相對比例分攤予土地及建築物。

若租賃給付能可靠地分攤至此兩項要素，各要素係按所適用之租賃分類處理。若租賃給付無法可靠地分攤至此兩項要素，則整體租賃係分類為融資租賃，惟若此兩項要素均明顯符合營業租賃標準，則整體租賃分類為營業租賃。

(十三) 借款成本

直接可歸屬於取得、建造或生產符合要件之資產之借款成本，係作為該資產成本之一部分，直到該資產達到預定使用或出售狀態之幾乎所有必要活動已完成為止。

特定借款如於符合要件之資本支出發生前進行暫時投資而賺取之投資收入，係自符合資本化條件之借款成本中減除。

除上述外，所有其他借款成本係於發生當期認列為損益。

(十四) 員工福利

1. 短期員工福利

短期員工福利相關負債係以換取員工服務而預期支付之非折現金額衡量。

2. 退職後福利

確定提撥退休計畫之退休金係於員工提供服務期間將應提撥之退休金數額認列為費用。

確定福利退休計畫之確定福利成本（含服務成本、淨利息及再衡量數）係採預計單位福利法精算。服務成本（含當期服務成本）及淨確定福利負債淨利息於發生時認列為員工福利費用。再衡量數（含精算損益及扣除利息後之計畫資產報酬）於發生時認列於其他綜合損益並列入保留盈餘，後續期間不重分類至損益。

淨確定福利負債係確定福利退休計畫之提撥短絀。

(十五) 所得稅

所得稅費用係當期所得稅及遞延所得稅之總和。

1. 當期所得稅

依我國所得稅法規定計算之未分配盈餘加徵所得稅，係於股東會決議年度認列。

以前年度應付所得稅之調整，列入當期所得稅。

2. 遞延所得稅

遞延所得稅係依帳載資產及負債帳面金額與計算課稅所得之課稅基礎二者所產生之暫時性差異計算。

遞延所得稅負債一般係就所有應課稅暫時性差異予以認列，而遞延所得稅資產則於很有可能具有課稅所得以供可減除暫時性差異所產生之所得稅抵減使用時認列。

與投資子公司相關之應課稅暫時性差異皆認列遞延所得稅負債，惟本公司若可控制暫時性差異迴轉之時點，且該暫時性差異很有可能於可預見之未來不會迴轉者除外。與此類投資有關之可減除暫時性差異，僅於其很有可能具有足夠課稅所得用以實現暫時性差異，且於可預見之未來預期將迴轉的範圍內，予以認列遞延所得稅資產。

遞延所得稅資產之帳面金額於每一資產負債表日予以重新檢視，並針對已不再很有可能具有足夠之課稅所得以供其回收所有或部分資產者，調減帳面金額。原未認列為遞延所得稅資產者，亦於每一資產負債表日予以重新檢視，並在未來很有可能產生課稅所得以供其回收所有或部分資產者，調增帳面金額。

遞延所得稅資產及負債係以預期負債清償或資產實現當期之稅率衡量，該稅率係以資產負債表日已立法或已實質性立法之稅率及稅法為基礎。遞延所得稅負債及資產之衡量係反映本公司於資產負債表日預期回收或清償其資產及負債帳面金額之方式所產生之租稅後果。

3. 當期及遞延所得稅

當期及遞延所得稅係認列於損益，惟與認列於其他綜合損益或直接計入權益之項目相關之當期及遞延所得稅係分別認列於其他綜合損益或直接計入權益。

五、重大會計判斷、估計及假設不確定性之主要來源

本公司於採用會計政策時，對於不易自其他來源取得相關資訊者，管理階層必須基於歷史經驗及其他攸關之因素作出相關之判斷、估計及假設。實際結果可能與估計有所不同。

管理階層將對估計與基本假設持續檢視。若估計之修正僅影響當期，則於修正當期認列；若會計估計之修正同時影響當期及未來期間，則於修正當期及未來期間認列。

六、現金及約當現金

	108年12月31日	107年12月31日
庫存現金及週轉金	\$ 319	\$ 848
銀行支票及活期存款	886,233	828,956
約當現金（原始到期日在3個月以內之投資）		
銀行定期存款	487,746	540,283
附買回債券	122,918	61,430
	<u>\$ 1,497,216</u>	<u>\$ 1,431,517</u>

銀行存款於資產負債表日之市場利率區間如下：

	108年12月31日	107年12月31日
銀行存款	<u>0.08%~2.35%</u>	<u>0.08%~3.43%</u>

七、透過損益按公允價值衡量之金融工具

	<u>108年12月31日</u>	<u>107年12月31日</u>
<u>金融資產－流動</u>		
強制透過損益按公允價值衡量		
非衍生金融資產		
－國內上市（櫃）股票	\$ -	\$ 63,800
－基金受益憑證	-	104,832
	<u>\$ -</u>	<u>\$ 168,632</u>
<u>金融資產－非流動</u>		
強制透過損益按公允價值衡量		
衍生工具（未指定避險）		
－國內第二次可轉換		
公司債（附註十四）	\$ -	\$ 1,043
<u>金融負債－流動</u>		
強制透過損益按公允價值衡量		
衍生工具（未指定避險）		
－換匯交易合約	\$ -	\$ 220

於資產負債表日未採避險會計且尚未到期之換匯交易合約如下：

108年12月31日

無。

107年12月31日

<u>合約金額（仟元）</u>	<u>到期日</u>	<u>支付匯率</u>	<u>收取匯率</u>
USD 2,000/NTD 61,660	108年1月3日	30.88	30.83

本公司從事換匯交易之目的，主要係為規避外幣資產及負債因匯率波動產生之風險。

八、應收帳款淨額

	<u>108年12月31日</u>	<u>107年12月31日</u>
按攤銷後成本衡量		
總帳面金額	\$ 1,415,863	\$ 1,207,622
減：備抵損失	(2,649)	(2,573)
	<u>\$ 1,413,214</u>	<u>\$ 1,205,049</u>

本公司採行之政策係僅與評等相當於投資等級以上（含）之對象進行交易，並於必要情形下取得足額之擔保以減輕因拖欠所產生財務

損失之風險。信用評等資訊係由獨立評等機構提供；倘無法取得該等資訊，本公司將使用其他公開可得之財務資訊及歷史交易記錄對主要客戶予以評等。本公司持續監督信用暴險及交易對方之信用等級，並將總交易金額分散至信用評等合格之不同客戶，另透過每年由管理階層複核及核准之交易對方信用額度以管理信用暴險。

本公司按存續期間預期信用損失認列應收帳款之備抵損失。存續期間預期信用損失係使用準備矩陣計算，其考量客戶過去違約紀錄與現時財務狀況、產業經濟情勢，並同時考量 GDP 預測及產業展望。因本公司之信用損失歷史經驗顯示，不同客戶群之損失型態並無顯著差異，因此準備矩陣未進一步區分客戶群，僅以應收帳款逾期天數訂定預期信用損失率。

若有證據顯示交易對方面臨嚴重財務困難且本公司無法合理預期可回收金額，例如交易對方正進行清算，本公司直接沖銷相關應收帳款，惟仍會持續追索活動，因追索回收之金額則認列於損益。

本公司依準備矩陣衡量應收帳款之備抵損失如下：

108 年 12 月 31 日

	未逾期	逾期 1 ~ 60 天	逾期 61 ~ 90 天	逾期 91 ~ 180 天	逾期 超過 180 天	合計
預期信用損失率	-	0.08%	-	50.00%	100.00%	
總帳面金額	\$ 1,324,560	\$ 86,918	\$ -	\$ 3,615	\$ 770	\$ 1,415,863
備抵損失(存續期間預期信用損失)	-	(71)	-	(1,808)	(770)	(2,649)
攤銷後成本	<u>\$ 1,324,560</u>	<u>\$ 86,847</u>	<u>\$ -</u>	<u>\$ 1,807</u>	<u>\$ -</u>	<u>\$ 1,413,214</u>

107 年 12 月 31 日

	未逾期	逾期 1 ~ 60 天	逾期 61 ~ 90 天	逾期 91 ~ 180 天	逾期 超過 180 天	合計
預期信用損失率	0.09%	0.90%	3.57%	79.89%	100.00%	
總帳面金額	\$ 1,153,842	\$ 49,712	\$ 3,045	\$ 348	\$ 675	\$ 1,207,622
備抵損失(存續期間預期信用損失)	(1,063)	(448)	(109)	(278)	(675)	(2,573)
攤銷後成本	<u>\$ 1,152,779</u>	<u>\$ 49,264</u>	<u>\$ 2,936</u>	<u>\$ 70</u>	<u>\$ -</u>	<u>\$ 1,205,049</u>

應收帳款備抵損失之變動資訊如下：

	108年度	107年度
年初餘額	\$ 2,573	\$ 1,521
加：本年度提列減損損失	561	1,052
減：本年度實際沖銷	(485)	-
年底餘額	<u>\$ 2,649</u>	<u>\$ 2,573</u>

九、存貨淨額

	<u>108年12月31日</u>	<u>107年12月31日</u>
商 品	\$ 8,644	\$ 24,428
製 成 品	526,469	477,545
在 製 品	351,476	386,961
原 物 料	<u>241,167</u>	<u>251,967</u>
	<u>\$ 1,127,756</u>	<u>\$ 1,140,901</u>

108 及 107 年度與存貨相關之銷貨成本分別為 3,639,863 仟元及 3,328,377 仟元。

108 及 107 年度之銷貨成本分別包括存貨跌價回升利益 2,613 仟元及 14,676 仟元，回升利益係因出售已提列跌價損失之存貨所致。

十、採用權益法之投資

投資子公司

	<u>108年12月31日</u>	<u>107年12月31日</u>
非上市櫃公司		
Elix International Co., Ltd.	<u>\$ 888,861</u>	<u>\$ 867,137</u>

本公司於資產負債表日對子公司之所有權權益及表決權百分比如下：

公 司 名 稱	<u>108年12月31日</u>	<u>107年12月31日</u>
Elix International Co., Ltd.	100%	100%

108 及 107 年度採用權益法之子公司之損益及其他綜合損益份額，係依據子公司同期間經會計師查核之財務報告認列。

本公司間接持有之投資子公司明細，請參閱附註二八。

十一、不動產、廠房及設備

	<u>108年12月31日</u>
自 用	\$ 1,916,664
營業租賃出租	<u>45,478</u>
	<u>\$ 1,962,142</u>

(一) 自用 – 108 年

成 本	自 有 土 地	建 築 物	機 器 設 備	生 財 器 具	其 他 設 備	建 造 中 之 不 動 產	合 計
108 年 1 月 1 日 餘 額	\$ 732,114	\$ 735,337	\$ 1,948,791	\$ 30,265	\$ 116,344	\$ 57,894	\$ 3,620,745
追 溯 適 用 IFRS 16 之 影 響 數	(42,868)	(3,441)	-	-	-	-	(46,309)
108 年 1 月 1 日 餘 額 (重 編 後)	689,246	731,896	1,948,791	30,265	116,344	57,894	3,574,436
增 添	324	4,303	54,698	-	14,658	196,692	270,675
處 分	-	(286)	(28,655)	(1,284)	(217)	-	(30,442)
預 付 設 備 款 轉 入	-	-	47,083	-	-	-	47,083
存 貨 轉 入	-	-	13,591	-	-	-	13,591
轉 列 管 資 產	-	-	-	(46)	-	-	(46)
重 分 類	-	-	30,229	-	-	-	30,229
108 年 12 月 31 日 餘 額	\$ 689,570	\$ 735,913	\$ 2,065,737	\$ 28,935	\$ 130,785	\$ 254,586	\$ 3,905,526
累 計 折 舊 及 減 損							
108 年 1 月 1 日 餘 額	\$ -	\$ 215,674	\$ 1,496,524	\$ 28,926	\$ 87,409	\$ -	\$ 1,828,533
追 溯 適 用 IFRS 16 之 影 響 數	-	(628)	-	-	-	-	(628)
108 年 1 月 1 日 餘 額 (重 編 後)	-	215,046	1,496,524	28,926	87,409	-	1,827,905
折 舊 費 用	-	23,465	122,741	553	11,433	-	158,192
處 分	-	(286)	(25,631)	(1,284)	(217)	-	(27,418)
轉 列 管 資 產	-	-	-	(46)	-	-	(46)
重 分 類	-	-	30,229	-	-	-	30,229
108 年 12 月 31 日 餘 額	\$ -	\$ 238,225	\$ 1,623,863	\$ 28,149	\$ 98,625	\$ -	\$ 1,988,862
108 年 12 月 31 日 淨 額	\$ 689,570	\$ 497,688	\$ 441,874	\$ 786	\$ 32,160	\$ 254,586	\$ 1,916,664

本公司因利息資本化之金額不重大，故未予以資本化。

不動產、廠房及設備係以直線基礎按下列耐用年數計提折舊：

建 築 物	
廠房主建物	2 至 50 年
機電動力設備	2 至 10 年
機 器 設 備	2 至 10 年
生 財 器 具	3 至 8 年
其 他 設 備	3 至 10 年

(二) 營業租賃出租 – 108 年

成 本	土 地	建 築 物	機 器 設 備	生 財 器 具	其 他 設 備	建 造 中 之 不 動 產	合 計
108 年 1 月 1 日 餘 額	\$ -	\$ -	\$ -	\$ -	\$ -	\$ -	\$ -
追 溯 適 用 IFRS 16 影 響 數	42,868	3,441	-	-	-	-	46,309
108 年 1 月 1 日 餘 額 (重 編 後)	42,868	3,441	-	-	-	-	46,309
108 年 12 月 31 日 餘 額	\$ 42,868	\$ 3,441	\$ -	\$ -	\$ -	\$ -	\$ 46,309
累 計 折 舊 及 減 損							
108 年 1 月 1 日 餘 額	\$ -	\$ -	\$ -	\$ -	\$ -	\$ -	\$ -
追 溯 適 用 IFRS 16 影 響 數	-	628	-	-	-	-	628
108 年 1 月 1 日 餘 額 (重 編 後)	-	628	-	-	-	-	628
折 舊 費 用	-	203	-	-	-	-	203
108 年 12 月 31 日 餘 額	\$ -	\$ 831	\$ -	\$ -	\$ -	\$ -	\$ 831
108 年 12 月 31 日 淨 額	\$ 42,868	\$ 2,610	\$ -	\$ -	\$ -	\$ -	\$ 45,478

本公司以營業租賃出租建築物，租賃期間為 5 年。

營業租賃出租自有不動產、廠房及設備之未來將收取之租賃給付總額如下：

	108年12月31日
第1年	\$ 1,283
第2年	1,283
第3年	428
	<u>\$ 2,994</u>

折舊費用係以直線基礎按下列耐用年數計提折舊：

建築物 10至50年

(三) 107年

	土 地	建 築 物	機 器 設 備	生 財 器 具	其 他 設 備	建 造 中 之 不 動 產	合 計
成 本							
107年1月1日餘額	\$ 423,519	\$ 726,138	\$ 1,790,463	\$ 30,866	\$ 102,466	\$ 9,586	\$ 3,083,038
增 添	216,015	11,482	76,869	200	15,736	57,894	378,196
處 分	-	(2,283)	(47,136)	(715)	(1,858)	-	(51,992)
預付設備款轉入	92,580	-	109,536	-	-	-	202,116
存貨轉入	-	-	19,059	-	-	-	19,059
除 列	-	-	-	(86)	-	-	(86)
轉列長期預付租賃款	-	-	-	-	-	(9,586)	(9,586)
107年12月31日餘額	<u>\$ 732,114</u>	<u>\$ 735,337</u>	<u>\$ 1,948,791</u>	<u>\$ 30,265</u>	<u>\$ 116,344</u>	<u>\$ 57,894</u>	<u>\$ 3,620,745</u>
累計折舊及減損							
107年1月1日餘額	\$ -	\$ 194,205	\$ 1,420,807	\$ 28,593	\$ 77,854	\$ -	\$ 1,721,459
折舊費用	-	23,752	122,564	1,134	11,309	-	158,759
處 分	-	(2,283)	(46,847)	(715)	(1,754)	-	(51,599)
除 列	-	-	-	(86)	-	-	(86)
107年12月31日餘額	<u>\$ -</u>	<u>\$ 215,674</u>	<u>\$ 1,496,524</u>	<u>\$ 28,926</u>	<u>\$ 87,409</u>	<u>\$ -</u>	<u>\$ 1,828,533</u>
107年12月31日淨額	<u>\$ 732,114</u>	<u>\$ 519,663</u>	<u>\$ 452,267</u>	<u>\$ 1,339</u>	<u>\$ 28,935</u>	<u>\$ 57,894</u>	<u>\$ 1,792,212</u>

本公司因利息資本化之金額不重大，故未予以資本化。

不動產、廠房及設備係以直線基礎按下列耐用年數計提折舊：

建築物	
廠房主建物	2至50年
機電動力設備	2至10年
機器設備	2至10年
生財器具	3至8年
其他設備	3至10年

十二、租賃協議

(一) 使用權資產－108年

	<u>108年12月31日</u>
使用權資產帳面金額	
土地	\$ 17,857
建築物	27,848
運輸設備	10,749
其他設備	<u>1,217</u>
	<u>\$ 57,671</u>
	<u>108年度</u>
使用權資產之增添	<u>\$ 11,605</u>
使用權資產之折舊費用	
土地	\$ 3,612
建築物	7,796
運輸設備	4,940
其他設備	<u>796</u>
	<u>\$ 17,144</u>

(二) 租賃負債－108年

	<u>108年12月31日</u>
租賃負債帳面金額	
流動	<u>\$ 12,371</u>
非流動	<u>\$ 22,613</u>

租賃負債之折現率區間如下：

	<u>108年12月31日</u>
土地	0.9%
建築物	0.9%
運輸設備	0.9%
其他設備	0.9%

(三) 其他租賃資訊

本公司以營業租賃出租自有不動產、廠房及設備請參閱附註十一。

108 年

	<u>108年度</u>
短期租賃費用	\$ 7,931
低價值資產租賃費用	\$ 114
租賃之現金（流出）總額	(\$ 19,363)

本公司選擇對符合短期租賃之建築物及運輸設備及符合低價值資產租賃之其他設備租賃適用認列之豁免，不對該等租賃認列相關使用權資產及租賃負債。

十三、預付租賃款

	<u>108年12月31日</u>	<u>107年12月31日</u>
土地使用權	\$ -	\$ 5,835
預付租賃款	-	23,002
	<u>\$ -</u>	<u>\$ 28,837</u>
流動（包含於其他流動資產）	\$ -	\$ 5,835
非流動	-	23,002
	<u>\$ -</u>	<u>\$ 28,837</u>

十四、應付公司債

	<u>108年12月31日</u>	<u>107年12月31日</u>
國內第二次無擔保可轉換公司債	\$ -	\$694,478

本公司於 107 年 5 月 31 日發行 10,000 單位、票面利率為 0% 之新台幣計價無擔保可轉換公司債，本金金額共計 1,000,000 仟元。

每單位公司債持有人有權以每股 70 元轉換為本公司之普通股。該轉換價格於決定後，如遇有除權或除息者，應依轉換價格調整公式調整之，截至 108 年 7 月 12 日止轉換價格調整為 68 元。轉換期間為 107 年 9 月 1 日至 112 年 5 月 31 日。若公司債屆時未轉換，將於 112 年 5 月 31 日依債券面額以現金一次償還。若符合約定條件本公司得按約定價格向債權人要求贖回本可轉換公司債。

本債券於發行滿 3 個月之翌日起至發行期間屆滿前 40 日止，若本公司普通股在臺灣證券交易所之收盤價格連續 30 個營業日超過當時本債券轉換價格達 30%（含）以上時，本公司得於其後 30 個營業日內寄

發 30 日期滿之「債券收回通知書」，並於該期間屆滿時，按面額計算以現金收回其全部債券；本債券於發行滿 3 個月之翌日起至發行期間屆滿前 40 日止，本債券流通在外餘額低於原發行總額之 10% 時，本公司得以寄發日前五個營業日債券持有人名冊所載者為準寄發 30 日期滿之「債券收回通知書」，並於該期間屆滿時，按面額計算以現金收回流通在外之本債券。

本債券以發行滿 3 年之日為本債券持有人提前賣回本債券之賣回基準日。債券持有人得於賣回基準日之前 40 日內以書面通知本公司股務代理機構，要求本公司以債券面額將其所持有之本債券以現金贖回。此可轉換公司債包括負債及權益組成部分，權益組成部分於權益項下以資本公積－認股權表達。負債組成部分原始認列之有效利率為 1.6033%。

發行價款（減除交易成本 5,661 仟元）	\$ 999,339
權益組成部分	(<u>72,289</u>)
發行日淨負債組成部分（包含應付公司債 923,550 仟元及透過損益按公允價值衡量之金融負債－非流動 3,500 仟元）	927,050
以有效利率計算之利息	9,797
應付公司債轉換為普通股（普通股面額 999,700 仟元減除金融商品評價損失 1,788 仟元，並減除公司債折價 66,635 仟元）	(931,277)
金融商品評價利益	(5,291)
贖回公司債（包含應付公司債 300 仟元減除應付公司債折價 18 仟元，並減除金融商品評價損失 3 仟元）	(<u>279</u>)
108 年 12 月 31 日淨負債組成部分	<u>\$ -</u>

108 年 1 月 1 日至 12 月 31 日已有面額 744,600 仟元之公司債申請轉換為本公司普通股 10,950 仟股，轉換淨額超過轉換之普通股面額部分帳列資本公積－股票溢價 637,987 仟元；另因行使公司債轉換權，致原始發行認列之資本公積－可轉換公司債之認股權減少 53,826 仟元。

107 年 1 月 1 日至 12 月 31 日，第二次無擔保可轉換公司債，已有面額 255,100 仟元之公司債申請轉換為本公司普通股 3,751 仟股，其中 3,119 仟股帳列普通股股本及 632 仟股帳列預收股本，轉換淨額超過轉換之普通股面額部分帳列資本公積－股票溢價 218,545 仟元；另因行使

公司債轉換權，致原始發行認列之資本公積－可轉換公司債之認股權減少 18,441 仟元。

本公司依轉換辦法於 108 年 7 月贖回面額 300 仟元之第二次無擔保可轉換公司債，產生贖回損失 21 仟元（帳列其他利益及損失），及原認列之資本公積－可轉換公司債之認股權 22 仟元因而失效，轉列資本公積－已失效認股權。

十五、其他應付款

	<u>108年12月31日</u>	<u>107年12月31日</u>
應付薪資	\$147,371	\$129,475
應付員工酬勞	84,552	53,260
應付董事酬勞	21,138	13,315
應付設備款	14,655	30,888
其 他	<u>84,493</u>	<u>76,152</u>
	<u>\$352,209</u>	<u>\$303,090</u>

十六、退職後福利計畫

(一) 確定提撥計畫

本公司所適用「勞工退休金條例」之退休金制度，係屬政府管理之確定提撥退休計畫，依員工每月薪資 6% 提撥退休金至勞工保險局之個人專戶。

(二) 確定福利計畫

本公司依我國「勞動基準法」辦理之退休金制度，係屬政府管理之確定福利退休計畫。員工退休金之支付，係根據服務年資及核准退休日前 6 個月平均工資計算。本公司按員工每月薪資總額 2% 提撥員工退休基金，交由勞工退休準備金監督委員會以該委員會名義存入台灣銀行之專戶，年度終了前，若估算專戶餘額不足給付次一年度內預估達到退休條件之勞工，次年度 3 月底前將一次提撥其差額。該專戶係委託勞動部勞動基金運用局管理，本公司並無影響投資管理政策之權利。

列入個體資產負債表之確定福利計畫金額列示如下：

	108年12月31日	107年12月31日
確定福利義務現值	\$ 93,858	\$ 90,187
計畫資產公允價值	(43,762)	(40,660)
淨確定福利負債	<u>\$ 50,096</u>	<u>\$ 49,527</u>

淨確定福利負債變動如下：

	確 定 福 利 義 務 現 值	計 畫 資 產 公 允 價 值	淨 確 定 福 利 負 債
107年1月1日餘額	<u>\$ 89,604</u>	(\$ 37,837)	<u>\$ 51,767</u>
服務成本			
當期服務成本	1,363	-	1,363
利息費用(收入)	<u>1,008</u>	(433)	<u>575</u>
認列於損益	<u>2,371</u>	(433)	<u>1,938</u>
再衡量數			
計畫資產報酬(除包含於 淨利息之金額外)	-	(1,129)	(1,129)
精算損失—財務假設變動	3,079	-	3,079
精算損失—經驗調整	<u>2,283</u>	-	<u>2,283</u>
認列於其他綜合損益	<u>5,362</u>	(1,129)	<u>4,233</u>
雇主提撥	-	(8,411)	(8,411)
計畫資產支付數	(7,150)	<u>7,150</u>	-
	(7,150)	(1,261)	(8,411)
107年12月31日餘額	<u>90,187</u>	(40,660)	<u>49,527</u>
服務成本			
當期服務成本	1,258	-	1,258
利息費用(收入)	<u>902</u>	(413)	<u>489</u>
認列於損益	<u>2,160</u>	(413)	<u>1,747</u>
再衡量數			
計畫資產報酬(除包含於 淨利息之金額外)	-	(1,428)	(1,428)
精算損失—財務假設變動	4,192	-	4,192
精算損失—經驗調整	<u>708</u>	-	<u>708</u>
認列於其他綜合損益	<u>4,900</u>	(1,428)	<u>3,472</u>

(接次頁)

(承前頁)

	確定福利 義務現值	計畫資產 公允價值	淨確定福利 負債
雇主提撥	\$ -	(\$ 4,650)	(\$ 4,650)
計畫資產支付數	(<u>3,389</u>)	<u>3,389</u>	-
	(<u>3,389</u>)	(<u>1,261</u>)	(<u>4,650</u>)
108年12月31日餘額	<u>\$ 93,858</u>	<u>(\$ 43,762)</u>	<u>\$ 50,096</u>

本公司因「勞動基準法」之退休金制度暴露於下列風險：

1. 投資風險：勞動部勞動基金運用局透過自行運用及委託經營方式，將勞工退休基金分別投資於國內（外）權益證券與債務證券及銀行存款等標的，惟本公司之計畫資產得分配金額係以不低於當地銀行2年定期存款利率計算而得之收益。
2. 利率風險：政府公債之利率下降將使確定福利義務現值增加，惟計畫資產之債務投資報酬亦會隨之增加，兩者對淨確定福利負債之影響具有部分抵銷之效果。
3. 薪資風險：確定福利義務現值之計算係參考計畫成員之未來薪資。因此計畫成員薪資之增加將使確定福利義務現值增加。

本公司之確定福利義務現值係由合格精算師進行精算，衡量日之重大假設如下：

	108年12月31日	107年12月31日
折現率	0.750%	1.000%
薪資預期增加率	2.5%	2.5%
死亡率	依據台灣壽險業第 五回經驗生命表	依據台灣壽險業第 五回經驗生命表
離職率	0%~11.5%	0%~14.5%

若重大精算假設分別發生合理可能之變動，在所有其他假設維持不變之情況下，將使確定福利義務現值增加（減少）之金額如下：

	108年12月31日	107年12月31日
折現率		
增加 0.25%	(\$ 2,326)	(\$ 2,251)
減少 0.25%	\$ 2,417	\$ 2,340
薪資預期增加率		
增加 0.25%	\$ 2,335	\$ 2,264
減少 0.25%	(\$ 2,259)	(\$ 2,190)

由於精算假設可能彼此相關，僅單一假設變動之可能性不大，故上述敏感度分析可能無法反映確定福利義務現值實際變動情形。

	108年12月31日	107年12月31日
預期1年內提撥金額	<u>\$ 1,300</u>	<u>\$ 1,240</u>
確定福利義務平均到期期間	10.1年	10.2年

十七、權益

(一) 股本

普通股

	108年12月31日	107年12月31日
額定股數(仟股)	<u>150,000</u>	<u>150,000</u>
額定股本	<u>\$ 1,500,000</u>	<u>\$ 1,500,000</u>
已發行且已收足股款之股數 (仟股)	<u>121,025</u>	<u>109,443</u>
已發行股本	<u>\$ 1,210,254</u>	<u>\$ 1,094,433</u>
預收股本	<u>\$ -</u>	<u>\$ 6,323</u>

已發行之普通股每股面額為10元，每股享有一表決權及收取股利之權利。

額定股本中供發行員工認股權憑證所保留之股本為8,000仟股。

108年1月1日至12月31日，本公司國內第二次無擔保可轉換公司債行使轉換權利所轉換之普通股股數11,582仟股，分別以108年1月22日、5月5日及8月12日為增資基準日，由預收股本轉列普通股股本共計11,582仟股。

(二) 資本公積

資本公積中屬超過票面金額發行股票之溢額（包括以超過面額發行普通股公司債轉換溢價及庫藏股票交易等）得用以彌補虧損，亦得於公司無虧損時，用以發放現金股利或撥充股本，惟撥充股本時每年以實收股本之一定比率為限。

因可轉換公司債之認股權產生之資本公積，不得做任何用途。

(三) 保留盈餘及股利政策

依本公司章程之盈餘分派政策規定，公司決算如有盈餘，應先提繳稅款、彌補以往虧損後，先提列10%為法定盈餘公積，或得視

業務需要或法令規定提列特別盈餘公積或加計迴轉之特別盈餘公積，其餘連同以前年度未分配盈餘，由董事會擬具分配案，提請股東會決議分派之。本公司章程規定之員工及董事酬勞分派政策，請參閱附註十九、(三)員工酬勞及董事酬勞。

本公司之企業生命週期正值成長階段，為考量未來長期營運規劃、資金需求及股東權益之影響，本公司股利之分配，其現金股利部分不得低於當年度分配股利總額之 20%。

法定盈餘公積應提撥至其餘額達公司實收股本總額時為止。法定盈餘公積得用以彌補虧損。公司無虧損時，法定盈餘公積超過實收股本總額 25% 之部分除得撥充股本外，尚得以現金分配。

本公司依金管會發字第 1010012865 號函、金管證發字第 1010047490 號函及「採用國際財務報導準則 (IFRSs) 後，提列特別盈餘公積之適用疑義問答」等規定提列及迴轉特別盈餘公積。

本公司於 108 年 6 月 12 日及 107 年 6 月 22 日舉行股東常會，分別決議通過 107 及 106 年度盈餘分配案如下：

	盈 餘 分 配 案		每 股 股 利 (元)	
	107年度	106年度	107年度	106年度
法定盈餘公積	\$ 49,368	\$ 23,296		
特別盈餘公積	18,214	12,779		
現金股利	426,919	212,648	\$ 3.6	\$ 2.0

本公司 109 年 3 月 24 日董事會擬議 108 年度盈餘分配案如下：

	盈 餘 分 配 案	每 股 股 利 (元)
法定盈餘公積	\$ 78,054	
特別盈餘公積	34,147	
現金股利	605,127	\$ 5.0

有關 108 年度之盈餘分配案尚待預計於 109 年 6 月 12 日召開之股東常會決議。

十八、收 入

	108年度	107年度
客戶合約收入		
商品銷貨收入	<u>\$ 5,133,468</u>	<u>\$ 4,314,205</u>

(一) 客戶合約之說明

商品係以合約定固定價格銷售。

(二) 合約餘額

	108年12月31日	107年12月31日	107年1月1日
應收帳款總額 (附註八)	<u>\$ 1,415,863</u>	<u>\$ 1,207,622</u>	<u>\$ 876,686</u>

十九、淨 利

(一) 其他利益及損失

	108年度	107年度
處分不動產、廠房及設備淨 (損) 益	\$ 497	\$ 753
其 他	(706)	(1,432)
	<u>(\$ 209)</u>	<u>(\$ 679)</u>

(二) 折舊、攤銷及員工福利費用

	108年度			107年度		
	屬於營業 成本者	屬於營業 費用者	合 計	屬於營業 成本者	屬於營業 費用者	合 計
員工福利費用						
薪資費用	\$ 660,564	\$ 283,910	\$ 944,474	\$ 563,287	\$ 239,765	\$ 803,052
勞健保費用	50,244	27,364	77,608	43,813	20,657	64,470
退休金費用						
確定提撥計畫	19,553	11,733	31,286	17,382	10,268	27,650
確定福利計畫	877	870	1,747	985	953	1,938
董事酬金	-	21,138	21,138	-	13,315	13,315
其他員工福利	4,327	1,376	5,703	3,582	1,138	4,720
	<u>\$ 735,565</u>	<u>\$ 346,391</u>	<u>\$ 1,081,956</u>	<u>\$ 629,049</u>	<u>\$ 286,096</u>	<u>\$ 915,145</u>
折舊費用	<u>\$ 129,869</u>	<u>\$ 45,670</u>	<u>\$ 175,539</u>	<u>\$ 122,342</u>	<u>\$ 36,417</u>	<u>\$ 158,759</u>
攤銷費用	<u>\$ 2,532</u>	<u>\$ 4,831</u>	<u>\$ 7,363</u>	<u>\$ 707</u>	<u>\$ 6,214</u>	<u>\$ 6,921</u>

截至 108 及 107 年 12 月 31 日止，本公司員工人數分別為 1,352 人及 1,159 人，其中未兼任員工之董事人數皆為 7 人，108 年度及 107 年度平均員工福利費用分別為 789 仟元及 783 仟元，平均員工薪資費用分別為 702 仟元及 697 仟元，平均員工薪資費用調整變動情形 0.72%，其計算基礎與員工福利費用一致。

(三) 員工酬勞及董事酬勞

本公司係以當年度扣除分派員工及董事酬勞前之稅前利益分別以 5%~20% 提撥員工酬勞及不高於 2% 提撥董事酬勞，108 及 107 年度員工酬勞及董事酬勞分別於 109 年 3 月 24 日及 108 年 3 月 20 日經董事會決議如下：

估列比例

	108年度	107年度
員工酬勞	8%	8%
董事酬勞	2%	2%

金額

	108年度				107年度			
	現	金	股	票	現	金	股	票
員工酬勞	\$	84,552	\$	-	\$	53,260	\$	-
董事酬勞		21,138		-		13,315		-

年度個體財務報告通過發布日後若金額仍有變動，則依會計估計變動處理，於次一年度調整入帳。

107 及 106 年度員工酬勞及董事酬勞之實際配發金額與 107 及 106 年度個體財務報告認列之認列金額並無差異。

有關本公司 109 及 108 年度董事會決議之員工酬勞及董事酬勞資訊，請至台灣證券交易所「公開資訊觀測站」查詢。

(四) 外幣兌換（損）益

	108年度	107年度
外幣兌換利益總額	\$115,322	\$169,646
外幣兌換（損失）總額	(151,776)	(110,044)
淨（損）益	(\$ 36,454)	\$ 59,602

二十、所得稅

(一) 認列於損益之所得稅

所得稅費用之主要組成項目如下：

	108年度	107年度
當年度所得稅		
本年度產生者	\$ 171,176	\$ 88,473
以前年度之調整	(10,364)	(5,544)
	<u>160,812</u>	<u>82,929</u>
遞延所得稅		
本年度產生者	9,861	22,523
稅率變動	-	50
	<u>9,861</u>	<u>22,573</u>
認列於損益之所得稅費用	<u>\$170,673</u>	<u>\$105,502</u>

會計所得與所得稅費用之調節如下：

	108年度	107年度
稅前淨利	<u>\$951,212</u>	<u>\$599,181</u>
稅前淨利按法定稅率計算之		
所得稅費用	\$190,242	\$119,836
稅上不可減除之費損	2,080	562
免稅所得	(3,335)	(1,302)
當年度抵用之投資抵減	(7,950)	(8,100)
稅率變動	-	50
以前年度之當期所得稅費用		
於本期之調整	(<u>10,364</u>)	(<u>5,544</u>)
認列於損益之所得稅費用	<u>\$170,673</u>	<u>\$105,502</u>

我國於 107 年修正中華民國所得稅法，將營利事業所得稅稅率由 17% 調整為 20%，該修正並規定 107 年度未分配盈餘所適用之稅率將由 10% 調降為 5%。

(二) 本期所得稅資產與負債

	108年12月31日	107年12月31日
本期所得稅負債		
應付所得稅	<u>\$120,279</u>	<u>\$ 67,704</u>

(三) 遞延所得稅資產與負債

遞延所得稅資產及負債之變動如下：

108 年度

	年 初 餘 額	認 列 於 損 益	認 列 於 其 他 綜 合 損 益	年 底 餘 額
<u>遞 延 所 得 稅 資 產</u>				
暫時性差異				
備抵存貨跌價及呆滯損失	\$ 17,943	(\$ 523)	\$ -	\$ 17,420
確定福利退休計畫	9,851	(581)	694	9,964
遞延貸項	2,530	(2,074)	-	456
外幣資產及負債評價損失	-	3,424	-	3,424
其 他	47	70	-	117
	<u>\$ 30,371</u>	<u>\$ 316</u>	<u>\$ 694</u>	<u>\$ 31,381</u>
<u>遞 延 所 得 稅 負 債</u>				
暫時性差異				
子公司之未分配盈餘	\$ 43,903	\$ 11,011	\$ -	\$ 54,914
外幣資產及負債評價利益	885	(885)	-	-
使用權資產	-	51	-	51
	<u>\$ 44,788</u>	<u>\$ 10,177</u>	<u>\$ -</u>	<u>\$ 54,965</u>

107 年度

	年初餘額	認列於損益	認列於其他 綜合損益	稅率變動	年底餘額
<u>遞延所得稅資產</u>					
暫時性差異					
備抵存貨跌價及呆滯損失	\$ 17,746	(\$ 2,935)	\$ -	\$ 3,132	\$ 17,943
確定福利退休計畫	8,755	(1,295)	1,985	406	9,851
遞延貸項	2,445	(346)	-	431	2,530
外幣資產及負債評價損失	2,853	(3,357)	-	504	-
其他	159	(140)	-	28	47
	<u>\$ 31,958</u>	<u>(\$ 8,073)</u>	<u>\$ 1,985</u>	<u>\$ 4,501</u>	<u>\$ 30,371</u>
<u>遞延所得稅負債</u>					
暫時性差異					
子公司之未分配盈餘	\$ 25,510	\$ 13,891	\$ -	\$ 4,502	\$ 43,903
外幣資產及負債評價利益	-	885	-	-	885
金融資產評價利益	277	(326)	-	49	-
	<u>\$ 25,787</u>	<u>\$ 14,450</u>	<u>\$ -</u>	<u>\$ 4,551</u>	<u>\$ 44,788</u>

(四) 未於個體資產負債表中認列遞延所得稅資產之可減除暫時性差異

	108年12月31日	107年12月31日
可減除暫時性差異	<u>\$ 700</u>	<u>\$ 700</u>

未認列之可減除暫時性差異係本公司所持有之未上市(櫃)股票投資，因其公允價值合理估計數之區間重大且無法合理評估各種估計之機率，致本公司管理階層認為其公允價值無法可靠衡量，全數提列金融資產減損損失。

(五) 所得稅核定情形

本公司截至 105 年度以前之申報案件業經稅捐稽徵機關核定。

二一、每股盈餘

用以計算每股盈餘之盈餘及普通股加權平均股數如下：

本年度淨利

	108年度	107年度
本年度淨利	<u>\$780,539</u>	<u>\$493,679</u>
具稀釋作用潛在普通股之影響：		
轉換公司債	<u>506</u>	<u>4,003</u>
用以計算稀釋每股盈餘之淨利	<u>\$781,045</u>	<u>\$497,682</u>

股 數

單位：仟股

	<u>108年度</u>	<u>107年度</u>
用以計算基本每股盈餘之普通 股加權平均股數	119,244	107,150
具稀釋作用潛在普通股之影響：		
員工酬勞	461	765
可轉換公司債	<u>1,784</u>	<u>13,880</u>
用以計算稀釋每股盈餘之普通 股加權平均股數	<u>121,489</u>	<u>121,795</u>

若本公司得選擇以股票或現金發放員工酬勞，則計算稀釋每股盈餘時，假設員工酬勞將採發放股票方式，並於該潛在普通股具有稀釋作用時計入加權平均流通在外股數，以計算稀釋每股盈餘。於次年度決議員工酬勞發放股數前計算稀釋每股盈餘時，亦繼續考量該等潛在普通股之稀釋作用。

二二、資本風險管理

本公司基於現行營運產業特性、未來公司發展情形，併衡量外部環境變動等因素，規劃本公司未來期間所需資金、研究發展費用及股利支出等需求，以確保集團內各企業能夠在繼續經營之前提下，藉由將債務及權益餘額最適化，維持最佳資本結構以長遠提升股東價值。

本公司主要管理階層不定期重新檢視集團資本結構，其檢視內容包括考量各類資本之成本及相關風險。本公司依據主要管理階層之建議，將藉由支付股利、發行新股、買回股份及發行新債或償付舊債等方式平衡其整體資本結構。

二三、金融工具

(一) 公允價值之資訊－非按公允價值衡量之金融工具

108年12月31日

無。

107 年 12 月 31 日

	帳面金額	公允價值			合計
		第 1 等級	第 2 等級	第 3 等級	
<u>金融負債</u>					
按攤銷後成本衡量之					
金融負債：					
可轉換公司債	\$ 694,478	\$ 867,734	\$ -	\$ -	\$ 867,734

(二) 公允價值之資訊－以重複性基礎按公允價值衡量之金融工具

1. 公允價值層級

108 年 12 月 31 日

無。

107 年 12 月 31 日

	第 1 級	第 2 級	第 3 級	合計
<u>透過損益按公允價值衡</u>				
<u>量之金融資產</u>				
國內上市(櫃)及興				
櫃股票	\$ 63,800	\$ -	\$ -	\$ 63,800
基金受益憑證	104,832	-	-	104,832
衍生工具	-	1,043	-	1,043
合計	\$ 168,632	\$ 1,043	\$ -	\$ 169,675
<u>透過損益按公允價值衡</u>				
<u>量之金融負債</u>				
衍生工具	\$ -	\$ 220	\$ -	\$ 220

108 及 107 年度無第 1 級與第 2 級公允價值衡量間移轉之情形。

2. 第 2 等級公允價值衡量之評價技術及輸入值

<u>金融工具類別</u>	<u>評價技術及輸入值</u>
衍生工具－換匯交易	現金流量折現法：按期末之可觀察遠期匯率及合約所訂匯率估計未來現金流量，並以可反映各交易對方信用風險之折現率分別折現。
國內第二次無擔保可轉換公司債	係假設該公司債將於 112 年 5 月 31 日贖回，所採用之折現率係以公開報價之 1 年期及 5 年期之公債殖利率按差補法計算。

(三) 金融工具之種類

	108年12月31日	107年12月31日
<u>金融資產</u>		
透過損益按公允價值衡量		
強制透過損益按公允價值衡量	\$ -	\$ 169,675
按攤銷後成本衡量之金融資產 (註1)	2,964,862	2,677,544
<u>金融負債</u>		
透過損益按公允價值衡量		
強制透過損益按公允價值衡量	-	220
按攤銷後成本衡量之金融負債 (註2)	1,076,948	1,739,874

註1：餘額係包含現金及約當現金、應收票據、應收帳款、其他應收款及存出保證金等按攤銷後成本衡量之放款及應收款。

註2：餘額係包含應付票據、應付帳款、應付帳款－關係人、其他應付款、應付公司債及存入保證金等按攤銷後成本衡量之金融負債。

(四) 財務風險管理目的與政策

本公司主要金融工具包括現金及約當現金、權益投資、應收帳款及應付帳款。本公司之財務管理部門係為各業務單位提供服務，統籌協調進入國內與國際金融市場操作，藉由依照風險程度與廣度分析暴險之內部風險報告監督及管理本公司營運有關之財務風險。該等風險包括市場風險（包含匯率風險、利率風險及其他價格風險）、信用風險及流動性風險。

1. 市場風險

本公司之營運活動使本公司承擔之主要財務風險為外幣匯率變動風險（參閱下述(1)）以及利率變動風險（參閱下述(2)）。

本公司有關金融工具市場風險之暴險及其對該等暴險之管理與衡量方式並無改變。

(1) 匯率風險

本公司從事外幣計價之銷貨與進貨交易，因而使本公司產生匯率變動暴險。本公司之銷售額中約有 78% 非以功能性貨幣計價，而成本金額中約有 76% 非以功能性貨幣計價。本公司匯率暴險之管理係於政策許可範圍內，利用換匯交易合約管理風險。

本公司於資產負債表日非功能性貨幣計價之貨幣性資產與貨幣性負債帳面金額以及具匯率風險暴險之衍生工具帳面金額，參閱附註七及二七。

敏感度分析

本公司主要受到美元及日圓匯率波動之影響。

下表詳細說明當新台幣（功能性貨幣）對各攸關外幣之匯率增加及減少 1% 時，本公司之敏感度分析。1% 係本公司內部向主要管理階層報告匯率風險時所使用之敏感度比率，亦代表管理階層對外幣匯率之合理可能變動範圍之評估。敏感度分析僅包括流通在外之外幣貨幣性項目及指定為現金流量避險之換匯交易合約及匯率選擇權，並將其年底之換算以匯率變動 1% 予以調整。下表之負數係表示當新台幣相對於各相關貨幣貶值 1% 時，將使稅前淨利增加之金額；當新台幣相對於各相關外幣升值 1% 時，其對稅前淨利之影響將為同金額之正數。

	美 元 之 影 響		日 幣 之 影 響	
	108年度	107年度	108年度	107年度
損 益	(\$ 14,763)	(\$ 10,919)	(\$ 2,716)	(\$ 2,241)

上表所列外幣對損益之影響主要源自於本公司於資產負債表日尚流通在外且未進行現金流量避險之美元及日幣計價應收付款項。

(2) 利率風險

因本公司內之個體同時以固定及浮動利率借入資金，因而產生利率暴險。

本公司於資產負債表日受利率暴險之金融資產及金融負債帳面金額如下：

	108年12月31日	107年12月31日
具公允價值利率風險		
－金融資產	\$ 610,664	\$ 601,713
－金融負債	34,984	694,478
具現金流量利率風險		
－金融資產	886,233	828,956

敏感度分析

下列敏感度分析係依衍生及非衍生工具於資產負債表日之利率暴險而決定。對於浮動利率資產及負債，其分析方式係假設資產負債表日流通在外之資產及負債金額於報導期間皆流通在外。本公司內部向主要管理階層報告利率時所使用之變動率為利率增加或減少 100 基點，此亦代表管理階層對利率之合理可能變動範圍之評估。

若利率增加／減少 100 基點，在所有其他變數維持不變之情況下，本公司 108 及 107 年度之稅前淨利將增加／減少 8,862 仟元及 8,290 仟元，主因為本公司之變動利率存款淨部位。

(3) 其他價格風險

本公司因持有基金受益憑證及國內上市（櫃）普通股而產生權益價格暴險。本公司未積極交易該等投資，但指派相關人員監督價格風險並評估何時須增加被避風險之避險部位。

敏感度分析

下列敏感度分析係依資產負債表日之權益價格暴險進行。

若損益及權益價格上漲／下跌 1%，107 年度稅前損益將因透過損益按公允價值衡量金融資產之公允價值上升／下跌而增加／減少 1,686 仟元。

2. 信用風險

信用風險係指交易對方拖欠合約義務而造成集團財務損失之風險。截至資產負債表日，本公司可能因交易對方未履行義務造成財務損失之最大信用風險暴險主要係來自於個體資產負債表所認列之金融資產帳面金額。

為減輕信用風險，本公司管理階層指派專責團隊負責授信額度之決定、授信核准及其他監控程序以確保逾期應收款項之回收已採取適當行動。此外，本公司於資產負債表日會逐一複核應收款項之可回收金額以確保無法回收之應收款項已提列適當減損損失。據此，本公司管理階層認為本公司之信用風險已顯著減少。

應收帳款之對象涵蓋眾多客戶，分散於不同產業及地理區域。本公司持續針對應收帳款客戶之財務狀況進行評估。

另因流動資金及衍生金融工具之交易對方係信用評等良好之金融機構及公司組織，故該信用風險係屬有限。

3. 流動性風險

本公司係透過管理及維持足夠部位之現金及約當現金以支應集團營運並減輕現金流量波動之影響。本公司管理階層監督銀行融資額度使用狀況並確保借款合同條款之遵循。

銀行借款對本公司而言係為一項重要流動性來源。截至 108 及 107 年 12 月 31 日止，本公司未動用之融資額度，參閱下列(3)融資額度之說明。

(1) 非衍生金融負債流動性及利率風險表

非衍生金融負債剩餘合約到期分析係依本公司最早可能被要求還款之日期，按金融負債未折現現金流量（包含本金及估計利息）編製。因此，本公司可被要求立即還款之銀行借款，係列於下表最早之期間內，不考慮銀行立即

執行該權利之機率；其他非衍生金融負債到期分析係依照約定之還款日編製。

以浮動利率支付之利息現金流量，其未折現之利息金額係依據資產負債表日殖利率曲線推導而得。

108年12月31日

	要求即付或				
	短於1個月	1至3個月	3個月至1年	1至5年	5年以上
<u>非衍生金融負債</u>					
無附息負債	\$ 377,548	\$ 377,035	\$ 67,604	\$ -	\$ -
租賃負債	<u>1,133</u>	<u>2,187</u>	<u>9,304</u>	<u>21,351</u>	<u>1,584</u>
	<u>\$ 378,681</u>	<u>\$ 379,222</u>	<u>\$ 76,908</u>	<u>\$ 21,351</u>	<u>\$ 1,584</u>

107年12月31日

	要求即付或			
	短於1個月	1至3個月	3個月至1年	1至5年
<u>非衍生金融負債</u>				
無附息負債	\$ 456,633	\$ 391,013	\$ -	\$ -
固定利率工具	<u>-</u>	<u>-</u>	<u>-</u>	<u>744,900</u>
	<u>\$ 456,633</u>	<u>\$ 391,013</u>	<u>\$ -</u>	<u>\$ 744,900</u>

上述非衍生金融負債之浮動利率工具金額，將因浮動利率與資產負債表日所估計之利率不同而改變。

(2) 衍生金融負債之流動性及利率風險表

針對衍生金融工具之流動性分析，就採淨額交割之衍生工具而言，係以未折現之合約淨現金流入及流出為基礎編製；就採總額交割之衍生工具而言，係以未折現之總現金流入及流出為基礎編製。當應付或應收金額不固定時，揭露之金額係依資產負債表日殖利率曲線所推估之預計利率決定。

108年12月31日

無。

107年12月31日

	要求即付或				
	短於1個月	1~3個月	3個月至1年	1~5年	5年以上
<u>淨額交割</u>					
匯	(\$ 220)	\$ -	\$ -	\$ -	\$ -

(3) 融資額度

	108年12月31日	107年12月31日
無擔保銀行借款額度 (每年重新檢視)		
— 已動用金額	\$ 52,086	\$ 33,906
— 未動用金額	<u>3,022,164</u>	<u>2,671,834</u>
	<u>\$ 3,074,250</u>	<u>\$ 2,705,740</u>

二四、關係人交易

本公司與關係人間之交易如下。

(一) 關係人名稱及其關係

關 係 人 名 稱	與 本 公 司 之 關 係
無錫健策精密工業有限公司	本公司之孫公司
京寶精密股份有限公司	實質關係人(本公司主要管理階層為該公司董事)
金利精密工業股份有限公司	實質關係人(本公司總經理為該公司董事長)

(二) 營業收入

帳 列 項 目	關 係 人 類 別 / 名 稱	108年度	107年度
銷貨收入	孫公司	<u>\$ 19,731</u>	<u>\$ 69,418</u>
	實質關係人	<u>\$ 302</u>	<u>\$ -</u>

與關係人間之銷貨交易價格與非關係人無明顯差異。

(三) 進 貨

關 係 人 類 別 / 名 稱	108年度	107年度
孫公司		
無錫健策精密工業有限公司	<u>\$ 625,796</u>	<u>\$ 583,317</u>

與關係人去料加工係以淨額列示，惟款項之收付係以總額表達。與關係人間之交易價格及貨款支付條件，均與非關係人無明顯差異。

(四) 應收關係人款項

帳列項目	關係人類別／名稱	108年12月31日	107年12月31日
應收帳款	孫公司	\$ 24,267	\$ 19,631
其他應收款	孫公司	<u>127</u>	<u>140</u>
		<u>\$ 24,394</u>	<u>\$ 19,771</u>

本公司與關係人間之貨款收取條件與非關係人無明顯差異。流通在外之應收關係人款項未收取保證。108及107年底應收關係人款項並未提列備抵損失。

(五) 應付關係人款項

帳列項目	關係人類別／名稱	108年12月31日	107年12月31日
應付帳款	孫公司		
	無錫健策精密工業有限公司	\$ 240,937	\$ 233,071
	實質關係人	<u>25,090</u>	<u>20,923</u>
		<u>\$ 266,027</u>	<u>\$ 253,994</u>

本公司與關係人間之貨款及支付條件與非關係人無明顯差異。流通在外之應付關係人款項餘額係未提供擔保。

(六) 處分不動產、廠房及設備

關係人類別／名稱	處分價款		處分(損)益	
	108年度	107年度	108年度	107年度
孫公司	<u>\$ 4,053</u>	<u>\$ -</u>	<u>\$ -</u>	<u>\$ -</u>

(七) 其他關係人交易

1. 製造費用

帳列項目	關係人類別／名稱	108年度	107年度
加工費用	孫公司	\$ 79,598	\$ 57,436
	實質關係人	54,998	35,800
其他費用	孫公司	<u>341</u>	<u>910</u>
		<u>\$ 134,937</u>	<u>\$ 94,146</u>

2. 營業費用

帳列項目	關係人類別／名稱	108年度	107年度
其他費用	孫公司	<u>\$ 806</u>	<u>\$ -</u>

3. 營業外收入

帳列項目	關係人類別／名稱	108年度	107年度
其他收入	孫公司		
	無錫健策精密工業有限公司	\$ 16,257	\$ 8,043

本公司與關係人間之管理服務收入，係依約定價格議定報酬及合約收款方式收取；本公司與關係人間之其他交易，其價格及收付款條件均與非關係人相當。

(八) 出租協議

營業租賃出租

本公司以營業租賃出租土地及廠房之使用權予實質關係人京寶精密股份有限公司，租賃期間為5年。截至108及107年底止，未來將收取之租賃給付總額分別為2,994仟元及4,277仟元。108及107年度認列之租賃收入皆為1,283仟元。

與關係人間之租賃契約，係依約定價格議定租金，並依約定方式收款；與關係人間之其他交易，其價格及付款條件均與非關係人相當。

(九) 對主要管理階層之獎酬

108及107年度對董事及其他主要管理階層之薪酬總額如下：

	108年度	107年度
短期員工福利	\$ 40,800	\$ 37,168
退職後福利	1,051	961
	<u>\$ 41,851</u>	<u>\$ 38,129</u>

董事及其他主要管理階層之薪酬係由薪酬委員會依照個人績效及市場趨勢決定。

二五、重大或有負債及未認列之合約承諾

除已於其他附註所述者外，本公司於資產負債表日之重大承諾事項如下：

截至108及107年12月31日止，本公司因購買原料及機器設備已開立未使用之信用狀金額分別為52,086仟元及33,906仟元。

二六、重大期後事項

本公司為擴大營運規模及提升競爭力，經 108 年 12 月 31 日董事會決議參與認購金利精密工業股份有限公司之私募普通股共 30,000 仟股，每股單位價格 10.47 元，交易金額共計 314,100 仟元，業已於增資基準日 109 年 1 月 6 日完成認購，取得金利精密工業股份有限公司共 37.78% 股權。

二七、具重大影響之外幣資產及負債資訊

以下資訊係按本公司功能性貨幣以外之外幣彙總表達，所揭露之匯率係指該等外幣換算至功能性貨幣之匯率。具重大影響之外幣資產及負債如下：

108 年 12 月 31 日

	外	幣	匯	率	帳	面	金	額
<u>金 融 資 產</u>								
<u>貨幣性項目</u>								
美 元	\$	57,834	29.980		\$	1,733,863		
			(美元：台幣)					
日 圓		1,182,722	0.2760			326,431		
			(日圓：台幣)					
<u>非貨幣性項目</u>								
採權益法之子公司								
人 民 幣		206,472	4.305			888,861		
			(人民幣：台幣)					
<u>金 融 負 債</u>								
<u>貨幣性項目</u>								
美 元		8,591	29.980			257,558		
			(美元：台幣)					
日 圓		198,681	0.2760			54,836		
			(日圓：台幣)					

107 年 12 月 31 日

		外 幣 匯 率		帳 面 金 額
<u>金 融 資 產</u>				
<u>貨幣性項目</u>				
美 元	\$	49,374	30.715 (美元：台幣)	\$ 1,516,522
日 圓		908,834	0.2782 (日圓：台幣)	252,838
<u>非貨幣性項目</u>				
採權益法之子公司				
人 民 幣		193,903	4.472 (人民幣：台幣)	867,134
<u>金 融 負 債</u>				
<u>貨幣性項目</u>				
美 元		13,826	30.715 (美元：台幣)	424,666
日 圓		103,372	0.2782 (日圓：台幣)	28,758

具重大影響之外幣兌換損益（已實現及未實現）如下：

外 幣	108年度		107年度	
	匯 率	淨兌換(損)益	匯 率	淨兌換(損)益
美 元	29.980 (美元：新台幣)	(\$ 28,730)	30.715 (美元：新台幣)	\$ 48,683
日 元	0.2760 (日元：新台幣)	(3,873)	0.2782 (日元：新台幣)	11,404
其 他		(3,851)		(485)
		(\$ 36,454)		\$ 59,602

二八、附註揭露事項

(一) 重大交易事項及(二)轉投資事業相關資訊：

1. 資金貸與他人：無。
2. 為他人背書保證：附表一。
3. 期末持有有價證券情形（不包含投資子公司、關聯企業及合資控制部分）：附表二。
4. 累積買進或賣出同一有價證券之金額達新臺幣 3 億元或實收資本額 20% 以上：無。
5. 取得不動產之金額達新臺幣 3 億元或實收資本額 20% 以上：無。

6. 處分不動產之金額達新臺幣 3 億元或實收資本額 20% 以上：無。
7. 與關係人進、銷貨之金額達新臺幣 1 億元或實收資本額 20% 以上：附表三。
8. 應收關係人款項達新臺幣 1 億元或實收資本額 20% 以上：附表四。
9. 從事衍生工具交易：附註七。
10. 被投資公司資訊：附表五。

(三) 大陸投資資訊：

1. 大陸被投資公司名稱、主要營業項目、實收資本額、投資方式、資金匯出入情形、持股比例、本期損益及認列之投資損益、期末投資帳面金額、已匯回投資損益及赴大陸地區投資限額：附表六。
2. 與大陸被投資公司直接或間接經由第三地區所發生下列之重大交易事項，及其價格、付款條件、未實現損益：附註二四及附表三及四。
 - (1) 進貨金額及百分比與相關應付款項之期末餘額及百分比。
 - (2) 銷貨金額及百分比與相關應收款項之期末餘額及百分比。
 - (3) 財產交易金額及其所產生之損益數額。
 - (4) 票據背書保證或提供擔保品之期末餘額及其目的。
 - (5) 資金融通之最高餘額、期末餘額、利率區間及當期利息總額。
 - (6) 其他對當期損益或財務狀況有重大影響之交易事項，如勞務之提供或收受等。

健策精密工業股份有限公司及子公司
為他人背書保證

民國 108 年 1 月 1 日至 12 月 31 日

單位：除另予註明者外
，係新台幣仟元

附表一

編號	背書保證者名稱	被背書保證公司名稱	背書保證對象		對保對象公司	單一企業背書保證之金額	本期最高背書餘額	本期最高背書餘額保額	本期最高背書餘額保額	實際動支金額	以財產擔保之金額	累計背書保證金額佔最近期財務報表淨值之比率	背書最高金額	背書保險金額	屬母公司對背書保證	屬子公司對背書保證	屬對大陸地區背書保證
			被背書保證公司名稱	關係													
0	健策精密工業股份有限公司	無錫健策精密工業有限公司	孫公司	孫公司	\$ 591,829 (健策精密工業股份有限公司淨值10%)	\$ 92,685 (3,000 仟元)	\$ 3,000 仟元	\$ (美元)	\$ -	\$ -	-	\$ 2,367,317 (健策精密工業股份有限公司淨值40%)	Y	N	Y		

註：本期最高背書保證餘額係按 108 年 4 月底授信合約到期日之匯率換算。

健策精密工業股份有限公司及子公司

期末持有有價證券情形

民國 108 年 12 月 31 日

附表二

單位：除另予註明者外，係新台幣仟元

持有之公司	有價證券種類及名稱	與有價證券發行人之關係	列科	日期	帳面金額	持股比例(%)	公允價值	未備註	
								帳	值
健策精密工業股份有限公司	有價證券 大園聯合水處理股份有限公司	-	透過損益按公允價值衡量之金融資產—非流動		110 \$	1.58	\$	-	註 1

註 1：無提供擔保、質押借款或其他受限制之情形。

註 2：投資子公司相關資訊，請參閱附表五及六。

健策精密工業股份有限公司及子公司
與關係人進、銷貨之金額達新台幣 1 億元或實收資本額 20% 以上

民國 108 年 1 月 1 日至 12 月 31 日

附表三

單位：除另予註明者外，
為新台幣仟元

進(銷)貨之公司	交易對象	關係	進(銷)貨	交易		情形		交易條件與一般交易及		應收(付)票據、帳款	備註	
				進(銷)貨金額	佔總進(銷)貨之比率(%)	授信期間	授信期間	單價	授信期間			應收(付)票據、帳款之比率(%)
健策精密工業股份有限公司	無錫健策精密工業有限公司	孫公司	進貨及加工費	\$ 705,394 (註)	27%	月結 85 天	-	-	-	(\$ 240,937)	33%	-
無錫健策精密工業有限公司	健策精密工業股份有限公司	母公司	銷貨及加工收入	(705,394)	61%	月結 85 天	-	-	-	240,937	63%	-

註：係包含進貨 625,796 仟元及加工費 79,598 仟元。

健策精密工業股份有限公司及子公司
應收關係人款項達新臺幣 1 億元或實收資本額 20% 以上

民國 108 年 12 月 31 日

附表四

單位：除另予註明者外，
為新台幣仟元

帳列應收款項之公司	交易對象名稱	關係人稱謂	應收關係人款項餘額	週轉率	逾期逾金	應收		應收關係人款項式	應收關係人款項收回金額	提列帳項金額	抵備金額
						額	處				
無錫健策精密工業有限公司	健策精密工業股份有限公司	母公司	\$ 240,937	3.19	\$	-	-	\$	123,290	\$	-

健策精密工業股份有限公司及子公司
被投資公司資訊、所在地區...等相關資訊

民國 108 年 1 月 1 日至 12 月 31 日

附表五

單位：除另予註明者外
，係新台幣仟元

投資公司名稱	被投資公司名稱	所在地區	主要營業項目	原日期	始投		未	持	有	司	之	備	註	
					期	末								數
健策精密工業股份有限公司	Elix International Co., Ltd.	Offshore Chambers, P.O. Box 217, Apia Samoa	投資控股	\$	664,499	\$	21,306 仟股	100	\$	888,861	\$	55,056	55,056	註 1 及 2

註 1：係按被投資公司同期間經會計師查核之財務報表計算。

註 2：大陸被投資公司相關資訊請參閱附表六。

健策精密工業股份有限公司

公司印鑑



董事長：趙宗信



